

**EGZAMIN ZAWODOWY  
Rok 2023  
ZASADY OCENIANIA**

*Arkusz zawiera informacje prawnie chronione  
do momentu rozpoczęcia egzaminu*

Nazwa kwalifikacji: **Administracja i eksploatacja systemów komputerowych, urządzeń peryferyjnych i lokalnych sieci komputerowych**  
 Oznaczenie arkusza: **INF.02-01-23.01-SG**  
 Oznaczenie kwalifikacji: **INF.02**  
 Numer zadania: **01**  
 Wersja arkusza: **SG**

**PODSTAWA PROGRAMOWA  
2019**

*Wypełnia egzaminator*

Kod ośrodka       –

Kod egzaminatora

Data egzaminu          
*Dzień      Miesiąc      Rok*

Godzina rozpoczęcia egzaminu   :

Numer PESEL zdającego*										Numer stanowiska	

\* w przypadku braku numeru PESEL – seria i numer paszportu lub innego dokumentu potwierdzającego tożsamość

## **Egzaminatorze!**

- Oceniaj prace zdających rzetelnie i z zaangażowaniem. Dokumentuj wyniki oceny.
- Stosuj przyjęte zasady oceniania w sposób obiektywny.
- Jeżeli zdający, wykonując zadanie egzaminacyjne, uzyskuje inne rezultaty albo pożądane rezultaty uzyskuje w inny sposób niż uwzględniony w zasadach oceniania lub przedstawia nietypowe rozwiązanie, ale zgodnie ze sztuką w zawodzie, to nadal oceniaj zgodnie z kryteriami zawartymi w zasadach oceniania. Informacje o tym, że zasady oceniania nie przewidują zaistniałej sytuacji, przełącz niezwłocznie w formie pisemnej notatki do Przewodniczącego Zespołu Egzaminacyjnego z prośbą o przekazanie jej do Okręgowej Komisji Egzaminacyjnej. Notatka może być sporządzona odręcznie w trybie roboczym.
- Informuj przewodniczącego zespołu nadzorującego o wszystkich nieprawidłowościach zaistniałych w trakcie egzaminu, w tym w szczególności o naruszeniach przepisów bezpieczeństwa i higieny pracy i o podejrzeniach niesamodzielności w wykonaniu zadania przez zdającego.

Numer stanowiska


**Elementy podlegające ocenie/kryteria oceny**

Egzaminator wpisuje **T**, jeżeli zdający spełnił kryterium albo **N**, jeżeli nie spełnił

**Rezultat 1: Wykonane okablowanie sieciowe, montaż podzespołu oraz połączenie fizyczne urządzeń**

*UWAGA: Oceny kryteriów 1.1 ÷ 1.6 należy dokonać po informacji od Przewodniczącego ZN o gotowości zdającego do oceny montażu okablowania, następnie montażu podzespołu. Przebieg montażu okablowania należy ocenić zgodnie z kryteriami zapisanymi w Przebiegu 1*

1	Wszystkie żyły kabla są podłączone do panelu krosowego według sekwencji T568B oraz przewody nie wystają więcej niż 25 mm poza płaszcz, a pary nie są rozkręcone na długości większej niż 13 mm						
2	Wszystkie żyły są podłączone do styków modułu Keystone według sekwencji T568B, przewody nie wystają więcej niż 25 mm poza płaszcz, a pary nie są rozkręcone na długości większej niż 13 mm						
3	Wszystkie elementy gniazda są zamontowane w sposób umożliwiający jego zastosowanie jako gniazda naściennego						
4	Zastosowano typ kabla: drut						
5	Przeprowadzono za pomocą testera okablowania test wykonanego połączenia panel krosowy – gniazdo w obecności egzaminatora oraz test potwierdził poprawność jego wykonania						
6	W stacji roboczej zamontowano zapasową kartę graficzną bez uszkodzeń płyty głównej, po zamontowaniu system operacyjny uruchamia się						
7	Urządzenia sieciowe, stację roboczą oraz serwer podłączono zgodnie ze schematem zamieszczonym w załączniku 1						

**Rezultat 2: Diagnostyka**

*UWAGA: Ocenie podlega diagnostyka stacji roboczej w systemie Windows. Pliki karta\_1 oraz karta\_2 są zapisane na nośniku USB opisanym EGZAMIN-x gdzie x to numer stanowiska egzaminacyjnego. Zapisy parametrów kart znajdują się w arkuszu egzaminacyjnym w tabeli 1. Kryteria 2.3 i 2.4 są spełnione, gdy zapisane parametry są zgodne ze zrzutami. W przypadku niemożliwości identyfikacji przez program parametrów podzespołu i takim też zapisie w tabeli 1 arkusza, należy uznać kryteria 2.3 i 2.4 za spełnione*

1	Sprawdzono parametry zainstalowanej karty graficznej na stacji roboczej w programie GPU-Z, co udokumentowano w pliku edytora tekstu karta_1						
2	Sprawdzono parametry zapasowej karty graficznej na stacji roboczej w programie GPU-Z, co udokumentowano w pliku edytora tekstu karta_2						
3	Zapisano parametry zainstalowanej karty graficznej w tabeli 1 w kolumnie Zainstalowana karta graficzna (minimum 5 z 6 parametrów)						
4	Zapisano parametry zapasowej karty graficznej w tabeli 1 w kolumnie Zapasowa karta graficzna (minimum 5 z 6 parametrów)						

Numer  
stanowiska


### Rezultat 3: Skonfigurowane urządzenia sieciowe

*UWAGA: Oceny kryteriów R.3 należy dokonać po informacji od Przewodniczącego ZN o gotowości zdającego do oceny konfiguracji routera, następnie przełącznika, następnie do oceny testu komunikacji*

1	Przypisano dla interfejsu LAN routera adres 192.168.0.1/24 oraz dla interfejsu WAN przypisano adres: 100.100.0.2/27, brama domyślna 100.100.0.1, serwer DNS: 8.8.3.3						
2	Włączono na routerze serwer DHCP z zakresem 192.168.0.79 ÷ 192.168.0.99						
3	Zarezerwowano na routerze adres 192.168.0.81 dla interfejsu sieciowego stacji roboczej podłączonego do przełącznika						
4	Skonfigurowano przełącznik: adres IP 192.168.0.3						
5	Wykonano sprawdzenie komunikacji serwera z routerem o adresie 192.168.0.1. Test potwierdził komunikację						
6	Wykonano sprawdzenie komunikacji serwera z przełącznikiem o adresie 192.168.0.3. Test potwierdził komunikację						
7	Wykonano sprawdzenie komunikacji serwera ze stacją roboczą o adresie 192.168.0.81. Test potwierdził komunikację						
8	Wykonano sprawdzenie komunikacji serwera z drukarką o adresie 192.168.0.200. Test potwierdził komunikację						

### Rezultat 4: Skonfigurowany serwer

*UWAGA: Ocenie podlega konfiguracja systemu serwerowego Windows, konto **Administrator** z hasłem **ZAQ!2wsx***

1	Ustawiono nazwę interfejsu sieciowego serwera podłączonego do przełącznika na NET1, DNS: localhost, adres IP: 192.168.0.10+X/24, gdzie X oznacza numer stanowiska egzaminacyjnego, np. 192.168.0.11 dla stanowiska nr 1 oraz wyłączono drugi interfejs sieciowy serwera						
2	Utworzono domenę o nazwie inf02.local						
3	Utworzono w domenie jednostkę organizacyjną o nazwie <b>Deweloperzy</b>						
4	Utworzono w jednostce organizacyjnej konto o parametrach: pełna nazwa: Krzysztof Nowak, nazwa logowania: <b>Deweloper_1</b> , hasło nigdy nie wygasa						

Numer  
stanowiska


**Rezultat 5: Skonfigurowana stacja robocza**

*UWAGA: Ocenie podlega konfiguracja systemu Linux, konto **administrator** z hasłem **ZAQ!2wsx** (konto z prawem podniesienia uprawnień do **root** z hasłem **ZAQ!2wsx**)*

1	Ustawiono nazwę interfejsu sieciowego stacji roboczej podłączonego do przełącznika na NET2, adres IP uzyskano automatycznie, DNS: adres IP serwera						
2	Utworzono grupę użytkowników o nazwie <b>Kierownictwo</b>						
3	Utworzono konto użytkownika o nazwie <b>Kierownik</b>						
4	Dodano utworzone konto użytkownika do grupy użytkowników <b>Kierownictwo</b>						
5	Utworzono w katalogu domowym użytkownika <b>administrator</b> dowiązanie symboliczne do katalogu <code>/dev</code> o nazwie <code>dowiazanie_dev</code>						
6	Utworzono w katalogu domowym użytkownika <b>administrator</b> katalog <code>test</code>						
7	Ustawiono dla katalogu <code>test</code> prawa o wartości 711						

**Rezultat 6: Zainstalowana i skonfigurowana drukarka sieciowa**

*UWAGA: Kryterium 6.2 należy ocenić po informacji od Przewodniczącego ZN o gotowości zdającego do wydruku*

1	Zainstalowano drukarkę na porcie TCP/IP 192.168.0.200						
2	Wydrukowano z serwera stronę testową drukarki						
3	Udostępniono drukarkę pod nazwą <i>Drukarka-X</i> , gdzie X oznacza numer stanowiska egzaminacyjnego						
4	Skonfigurowano domyślne ustawienia drukowania dla zainstalowanej drukarki: dostępność w godzinach 8:00 ÷ 21:00 oraz preferencje wydruku: liczba kopii: 2, orientacja: pozioma						

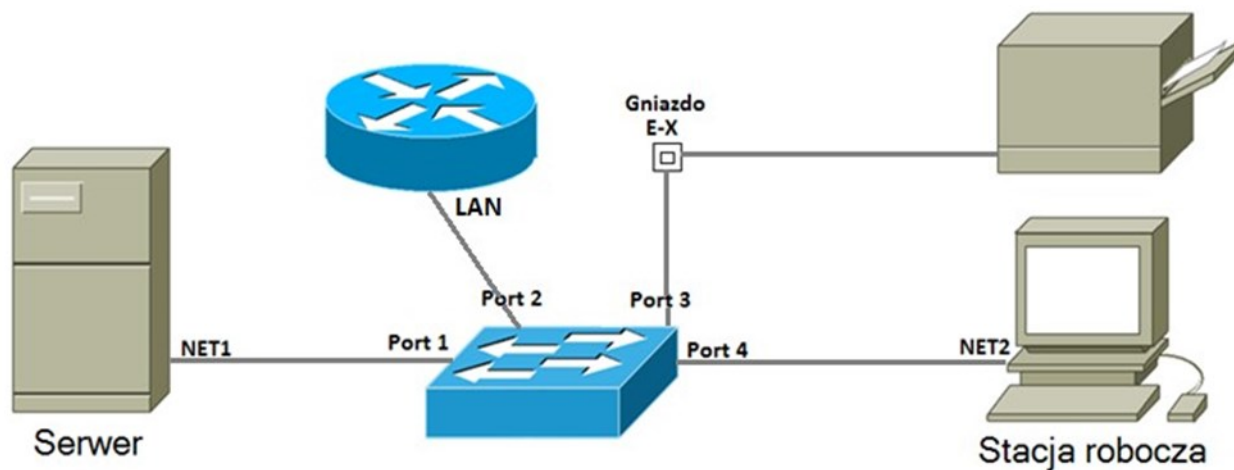
Numer stanowiska


**Przebieg 1: Wykonanie okablowania sieciowego**

Zdający:

1	zdejmował izolację z kabla U/UTP, montował kabel U/UTP w module Keystone oraz panelu krosowym przy zastosowaniu odpowiednich narzędzi, zgodnie z zasadami BHP						
2	zostawił uporządkowane stanowisko po zakończeniu wszystkich prac						

**Załącznik 1. Schemat połączenia urządzeń**



Egzaminator .....

*imię i nazwisko*

.....

*data i czytelny podpis*