

Nazwa kwalifikacji: **Montaż i eksploatacja instalacji wewnętrznych telewizji satelitarnej, kablowej i naziemnej**

Oznaczenie kwalifikacji: **INF.05**

Numer zadania: **01**

Wersja arkusza: **SG**

Wypełnia zdający

Numer PESEL zdającego\*

--	--	--	--	--	--	--	--	--	--	--	--	--	--	--	--	--	--	--	--

Miejsce na naklejkę z numerem  
PESEL i z kodem ośrodka

Czas trwania egzaminu: **180** minut.

INF.05-01-22.01-SG

## **EGZAMIN ZAWODOWY**

**Rok 2022**

**CZĘŚĆ PRAKTYCZNA**

**PODSTAWA PROGRAMOWA  
2019**

### **Instrukcja dla zdającego**

1. Na pierwszej stronie arkusza egzaminacyjnego wpisz w oznaczonym miejscu swój numer PESEL i naklej naklejkę z numerem PESEL i z kodem ośrodka.
2. Na **KARCIE OCENY** w oznaczonym miejscu przyklej naklejkę z numerem PESEL oraz wpisz:
  - swój numer PESEL\*,
  - oznaczenie kwalifikacji,
  - numer zadania,
  - numer stanowiska.
3. **KARTĘ OCENY** przełącz zespołowi nadzorującemu.
4. Sprawdź, czy arkusz egzaminacyjny zawiera 3 strony i nie zawiera błędów. Ewentualny brak stron lub inne usterki zgłoś przez podniesienie ręki przewodniczącemu zespołu nadzorującego.
5. Zapoznaj się z treścią zadania oraz stanowiskiem egzaminacyjnym. Masz na to 10 minut. Czas ten nie jest wliczany do czasu trwania egzaminu.
6. Czas rozpoczęcia i zakończenia pracy zapisz w widocznym miejscu przewodniczący zespołu nadzorującego.
7. Wykonaj samodzielnie zadanie egzaminacyjne. Przestrzegaj zasad bezpieczeństwa i organizacji pracy.
8. Jeżeli w zadaniu egzaminacyjnym występuje polecenie „zgłoś gotowość do oceny przez podniesienie ręki”, to zastosuj się do polecenia i poczekaj na decyzję przewodniczącego zespołu nadzorującego.
9. Po zakończeniu wykonania zadania pozostaw rezultaty oraz arkusz egzaminacyjny na swoim stanowisku lub w miejscu wskazanym przez przewodniczącego zespołu nadzorującego.
10. Po uzyskaniu zgody zespołu nadzorującego możesz opuścić salę/miejsce przeprowadzania egzaminu.

**Powodzenia!**

\* w przypadku braku numeru PESEL – seria i numer paszportu lub innego dokumentu potwierdzającego tożsamość

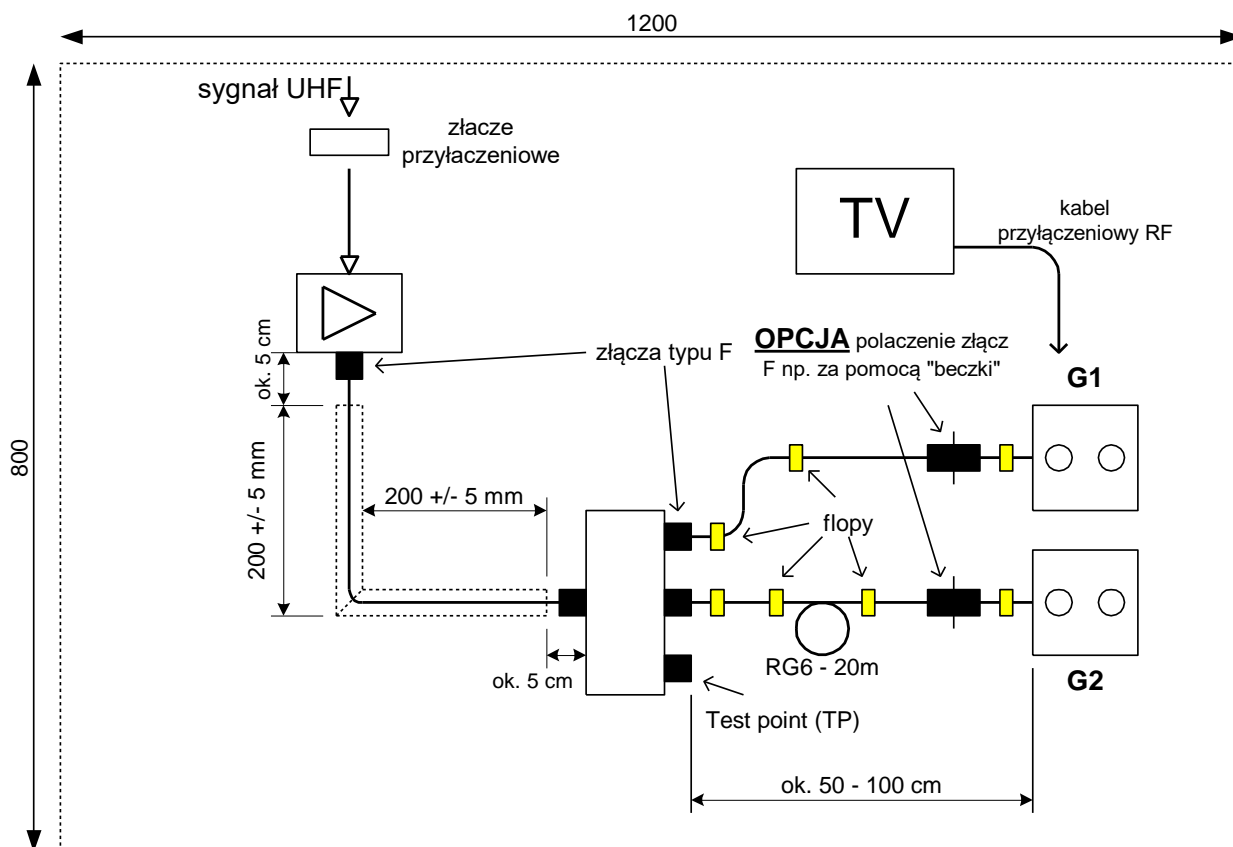
## Zadanie egzaminacyjne

Wykonaj na płycie instalację zgodnie ze schematem montażowym. Trasy listew elektroinstalacyjnych wyznacz taśmą malarską. W lewym górnym rogu płyty znajduje się złącze przyłączeniowe, do którego jest doprowadzony sygnał telewizji satelitarnej z konwertera typu single oraz naziemnej telewizji cyfrowej. W wykonanej instalacji wykorzystaj tylko sygnał z telewizji naziemnej DVB-T. Pomiedzy wzmacniaczem a rozgałęźnikiem w listwie elektroinstalacyjnej poprowadź kabel RG6 z założonymi samodzielnie złączami kompresyjnymi typu F. Zastosuj w instalacji rozgałęźnik trójwyjściowy przeznaczony do instalacji telewizji naziemnej. Jedno z wyjść będzie punktem pomiarowym instalacji (TP). Dobierz i zamontuj gniazda G1 i G2 typu RTV. Pomiedzy rozgałęźnikiem a gniazdami G1 i G2 poprowadź dostępne na stanowisku egzaminacyjnym kable zakończone wykami typu F. Zamocuj je do płyty montażowej za pomocą flopów zgodnie ze schematem. Kabel RG6 (20 m) zabezpiecz przed rozwinięciem opaskami zaciskowymi. Gdyby gniazda abonenckie nie były wyposażone w złącza typu F, należy przygotować dodatkowy kabel o długości około 10 do 15 cm z jednej strony zakończony złączem typu F, a z drugiej przygotowany do podłączenia gniazda. W tym przypadku połączenie kabli należy wykonać za pomocą „beczki” (**OPCJA** zaznaczona na schemacie). Jeśli gniazda są wyposażone w złącze typu F, kable należy połączyć bezpośrednio do gniazda z pominięciem układu z „beczką”.

Przed montażem sprawdź, czy w kablu pomiędzy złączem wzmacniacza telewizji naziemnej a rozgałęźnikiem nie występuje zwarcie między żyłą sygnałową a ekranem oraz zmierz rezystancję żyły sygnałowej. Wyniki pomiarów zapisz w tabeli 1.

**UWAGA!** Zgłoś przewodniczącemu ZN, przez podniesienie ręki, gotowość do wykonania i zaprezentowania czynności pomiarowej. Czynność przeprowadź w obecności egzaminatora.

Do gniazda abonenckiego podłącz odbiornik telewizyjny.



Rysunek 1. Schemat instalacji

**UWAGA!** Zgłoś przewodniczącemu ZN, przez podniesienie ręki, gotowość do uruchomienia instalacji. **Napięcie zasilające możesz włączyć tylko po uzyskaniu zgody od egzaminatora.**

Podłącz miernik sygnału DVB-T do punktu pomiarowego (TP) i regulując wzmocnieniem wzmacniacza ustaw poziom sygnału na wartość  $60 (\pm 4)$  dB $\mu$ V dla wybranego kanału telewizyjnego. Lista lokalnych nadajników jest dostępna na stanowisku. Zaprogramuj odbiornik telewizyjny, aby był możliwy odbiór dowolnego kanału telewizyjnego. Wykonaj pomiary zgodnie z tabelą 2 dla tego samego kanału telewizyjnego.

**Tabela 1.**

Odcinek kabla	Zwarcie (tak/nie)	Rezystancja	Jednostka
wzmacniacz - rozgałęźnik			

**Tabela 2.**

Punkt pomiarowy (TP)						
Nazwa kanału DVB-T	Częstotliwość	Jednostka	Poziom sygnału	Jednostka	MER	Jednostka
Gniazdo abonentkie G1						
Nazwa kanału DVB-T	Częstotliwość	Jednostka	Poziom sygnału	Jednostka	MER	Jednostka
Gniazdo abonentkie G2						
Nazwa kanału DVB-T	Częstotliwość	Jednostka	Poziom sygnału	Jednostka	MER	Jednostka

**Czas przeznaczony na wykonanie zadania wynosi 180 minut.**

**Ocenie podlegać będą 4 rezultaty:**

- wykonana instalacja natynkowa,
- uruchomiona instalacja telewizji naziemnej,
- dobrane elementy instalacji i wykonane pomiary,
- wypełniona dokumentacja

oraz

- przebieg wykonania instalacji.