

EGZAMIN ZAWODOWY
Rok 2022
ZASADY OCENIANIA

*Arkusz zawiera informacje prawnie chronione
do momentu rozpoczęcia egzaminu*

Nazwa kwalifikacji: **Montaż i eksploatacja instalacji wewnętrznych telewizji satelitarnej, kablowej i naziemnej**
 Oznaczenie arkusza: **INF.05-01-22.01-SG**
 Oznaczenie kwalifikacji: **INF.05**
 Numer zadania: **01**
 Wersja arkusza: **SG**

PODSTAWA PROGRAMOWA
2019

Wypełnia egzaminator

Kod ośrodka –

Kod egzaminatora

Data egzaminu
Dzień Miesiąc Rok

Godzina rozpoczęcia egzaminu :

Numer PESEL zdającego*										Numer stanowiska	

* w przypadku braku numeru PESEL – seria i numer paszportu lub innego dokumentu potwierdzającego tożsamość

Egzaminatorze!

- Oceniaj prace zdających rzetelnie i z zaangażowaniem. Dokumentuj wyniki oceny.
- Stosuj przyjęte zasady oceniania w sposób obiektywny.
- Jeżeli zdający, wykonując zadanie egzaminacyjne, uzyskuje inne rezultaty albo pożądane rezultaty uzyskuje w inny sposób niż uwzględniony w zasadach oceniania lub przedstawia nietypowe rozwiązanie, ale zgodnie ze sztuką w zawodzie, to nadal oceniaj zgodnie z kryteriami zawartymi w zasadach oceniania. Informacje o tym, że zasady oceniania nie przewidują zaistniałej sytuacji, przekaż niezwłocznie w formie pisemnej notatki do Przewodniczącego Zespołu Egzaminacyjnego z prośbą o przekazanie jej do Okręgowej Komisji Egzaminacyjnej. Notatka może być sporządzona odręcznie w trybie roboczym.
- Informuj przewodniczącego zespołu nadzorującego o wszystkich nieprawidłowościach zaistniałych w trakcie egzaminu, w tym w szczególności o naruszeniach przepisów bezpieczeństwa i higieny pracy i o podejrzeniach niesamodzielności w wykonaniu zadania przez zdającego.

Numer
stanowiska

Elementy podlegające ocenie/kryteria oceny

Egzaminator wpisuje T, jeżeli zdający spełnił kryterium albo N, jeżeli nie spełnił

Rezultat 1: Wykonana instalacja natynkowa

1	Elementy instalacji rozmieszczono zgodnie z rysunkiem 1						
2	Listwę elektroinstalacyjną pionową docięto na wymiar zewnętrzny 20 cm ($\pm 0,5$ cm), dopuszcza się zwiększenie marginesu błędu o dodatkowe 0,5 cm						
3	Listwę elektroinstalacyjną poziomą docięto na wymiar wewnętrzny 20 cm ($\pm 0,5$ cm), dopuszcza się zwiększenie marginesu błędu o dodatkowe 0,5 cm						
4	Listwy elektroinstalacyjne zamontowano stabilnie						
5	Listwy elektroinstalacyjne zamontowano z zachowaniem poziomu i pionu (kulka poziomnicy pomiędzy znacznikami)						
6	Rozgałęźnik zamontowano stabilnie						
7	Gniazda G1 i G2 zamontowano stabilnie						
8	Złącze F na kablu zamontowano prawidłowo: nie wystaje ekran, żyła wystaje max. 3 mm						
9	Wzmacniacz zamontowano stabilnie						
10	Wyznaczono trasę listew elektroinstalacyjnych za pomocą taśmy malarskiej						

Numer
stanowiska

Rezultat 2: Uruchomiona instalacja telewizji naziemnej

Uwaga: dokumentacja znajduje się w arkuszu zdającego w tabeli 1 i tabeli 2. Wartości muszą być zgodne ze stanem faktycznym

1	Kabel przyłączeniowy od odbiornika telewizyjnego podłączono pod wyjścia "TV" gniazda abonenckiego						
2	Kabel przyłączeniowy podłączono do gniazda IEC odbiornika telewizyjnego						
3	Przeprowadzono programowanie cyfrowe w OTV						
4	Wyświetlono obraz telewizji naziemnej na ekranie odbiornika telewizyjnego						
5	Wyregulowano wzmacniacz, aby w TP uzyskać 60 dB μ V (\pm 4 dB μ V)						

Rezultat 3: Dobrane elementy instalacji i wykonane pomiary

Uwaga: R.3.4, 3.5 należy ocenić po informacji od przewodniczącego ZN, pomiar wykonuje zdający

1	Wykorzystano źródło sygnału DVB-T						
2	Wybrano rozgałęźnik do instalacji DVB-T						
3	Wybrano gniazda końcowe do instalacji RTV						
4	Przeprowadzono w obecności egzaminatora pomiar zwarcia (prawidłowo ustawiono miernik)						
5	Przeprowadzono w obecności egzaminatora pomiar rezystancji (prawidłowo ustawiono miernik)						
6	Dobrano przyrząd do pomiaru sygnału DVB-T						

Numer stanowiska

Rezultat 4: Wypełniona dokumentacja

Uwaga: dokumentacja znajduje się w arkuszu zdającego w tabeli 1 i tabeli 2. Wartości muszą być zgodne ze stanem faktycznym

1	Wpisano informację o zwarciu (wpisane "nie")						
2	Wpisano wartość rezystancji kabla poniżej 10						
3	Wpisano jednostkę rezystancji [Ω]						
4	Wpisano wartość poziomu sygnału w punkcie TP mieszcząca się w przedziale 56 a 64						
5	Wpisano jednostkę poziomu sygnału [$\text{dB}\mu\text{V}$]						
6	Wpisano wartość poziomu sygnału w G2 mniejszą od poziomu w G1 o min. 3 $\text{dB}\mu\text{V}$						
7	Wpisano wartość MER w G1 powyżej 18						
8	Wpisano jednostkę MER [dB] w G1						

Przebieg 1: Wykonanie instalacji

Zdający:

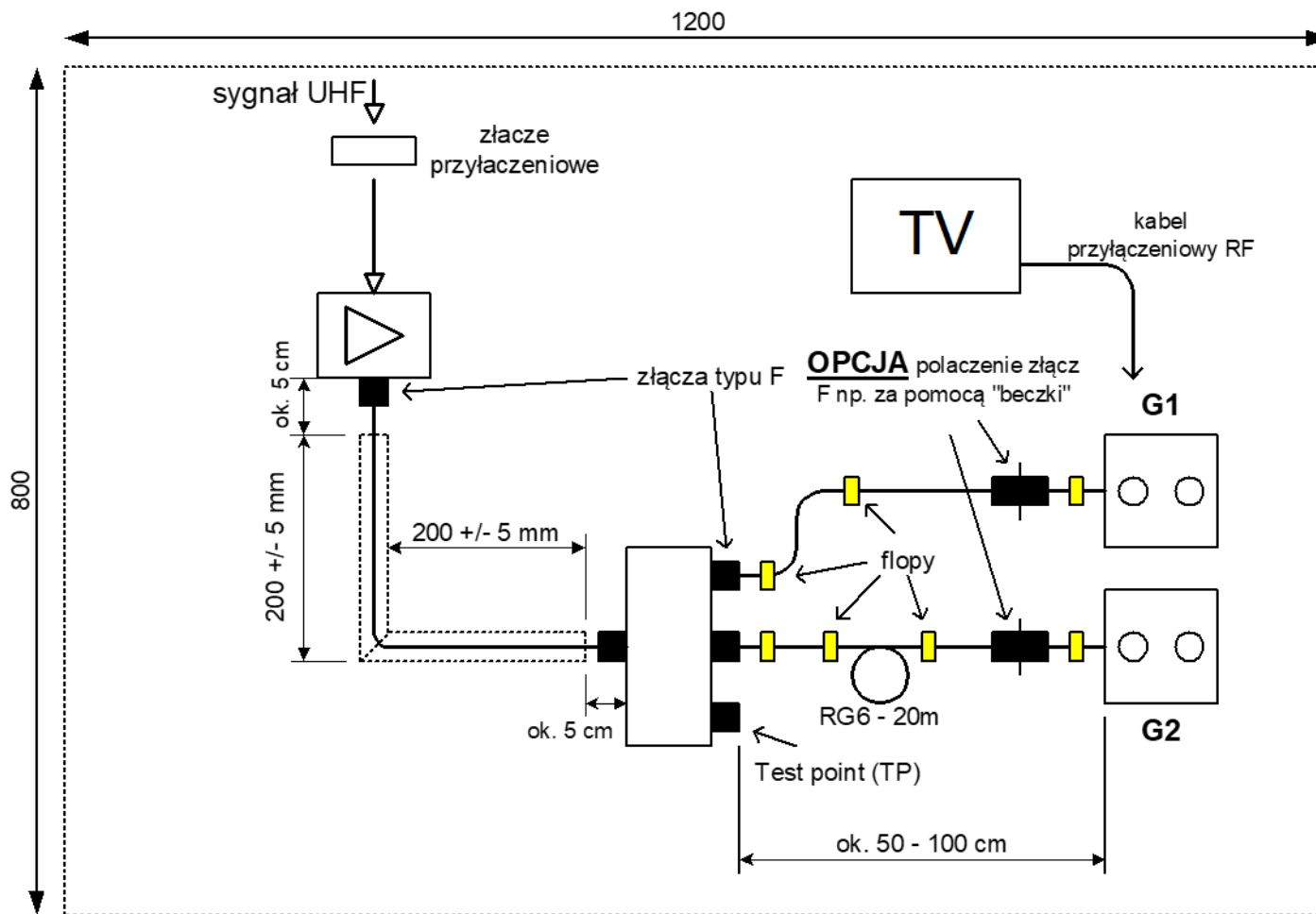
1	stosował narzędzia zgodnie z ich przeznaczeniem						
2	utrzymywał porządek na stanowisku						
3	wykonywał pracę zgodnie z zasadami BHP						
4	za każdym razem włączał napięcie zasilające tylko po uzyskaniu zgody od egzaminatora						

Egzaminator

imię i nazwisko

.....

data i czytelny podpis



Rysunek 1.