

Nazwa kwalifikacji: **Montaż i eksploatacja instalacji wewnętrznych telewizji satelitarnej, kablowej i naziemnej**

Oznaczenie kwalifikacji: **INF.05**

Numer zadania: **01**

Wersja arkusza: **SG**

Wypełnia zdający

Numer PESEL zdającego\*

--	--	--	--	--	--	--	--	--	--	--	--	--	--	--	--	--	--	--	--

Miejsce na naklejkę z numerem  
PESEL i z kodem ośrodka

Czas trwania egzaminu: **180** minut.

INF.05-01-23.06-SG

## **EGZAMIN ZAWODOWY**

**Rok 2023**

**CZĘŚĆ PRAKTYCZNA**

**PODSTAWA PROGRAMOWA  
2019**

### **Instrukcja dla zdającego**

1. Na pierwszej stronie arkusza egzaminacyjnego wpisz w oznaczonym miejscu swój numer PESEL i naklej naklejkę z numerem PESEL i z kodem ośrodka.
2. Na **KARCIE OCENY** w oznaczonym miejscu przyklej naklejkę z numerem PESEL oraz wpisz:
  - swój numer PESEL\*,
  - oznaczenie kwalifikacji,
  - numer zadania,
  - numer stanowiska.
3. **KARTĘ OCENY** przełącz zespołowi nadzorującemu.
4. Sprawdź, czy arkusz egzaminacyjny zawiera 4 strony i nie zawiera błędów. Ewentualny brak stron lub inne usterki zgłoś przez podniesienie ręki przewodniczącemu zespołu nadzorującego.
5. Zapoznaj się z treścią zadania oraz stanowiskiem egzaminacyjnym. Masz na to 10 minut. Czas ten nie jest wliczany do czasu trwania egzaminu.
6. Czas rozpoczęcia i zakończenia pracy zapisze w widocznym miejscu przewodniczący zespołu nadzorującego.
7. Wykonaj samodzielnie zadanie egzaminacyjne. Przestrzegaj zasad bezpieczeństwa i organizacji pracy.
8. Jeżeli w zadaniu egzaminacyjnym występuje polecenie „zgłoś gotowość do oceny przez podniesienie ręki”, to zastosuj się do polecenia i poczekaj na decyzję przewodniczącego zespołu nadzorującego.
9. Po zakończeniu wykonania zadania pozostaw rezultaty oraz arkusz egzaminacyjny na swoim stanowisku lub w miejscu wskazanym przez przewodniczącego zespołu nadzorującego.
10. Po uzyskaniu zgody zespołu nadzorującego możesz opuścić salę/miejsce przeprowadzania egzaminu.

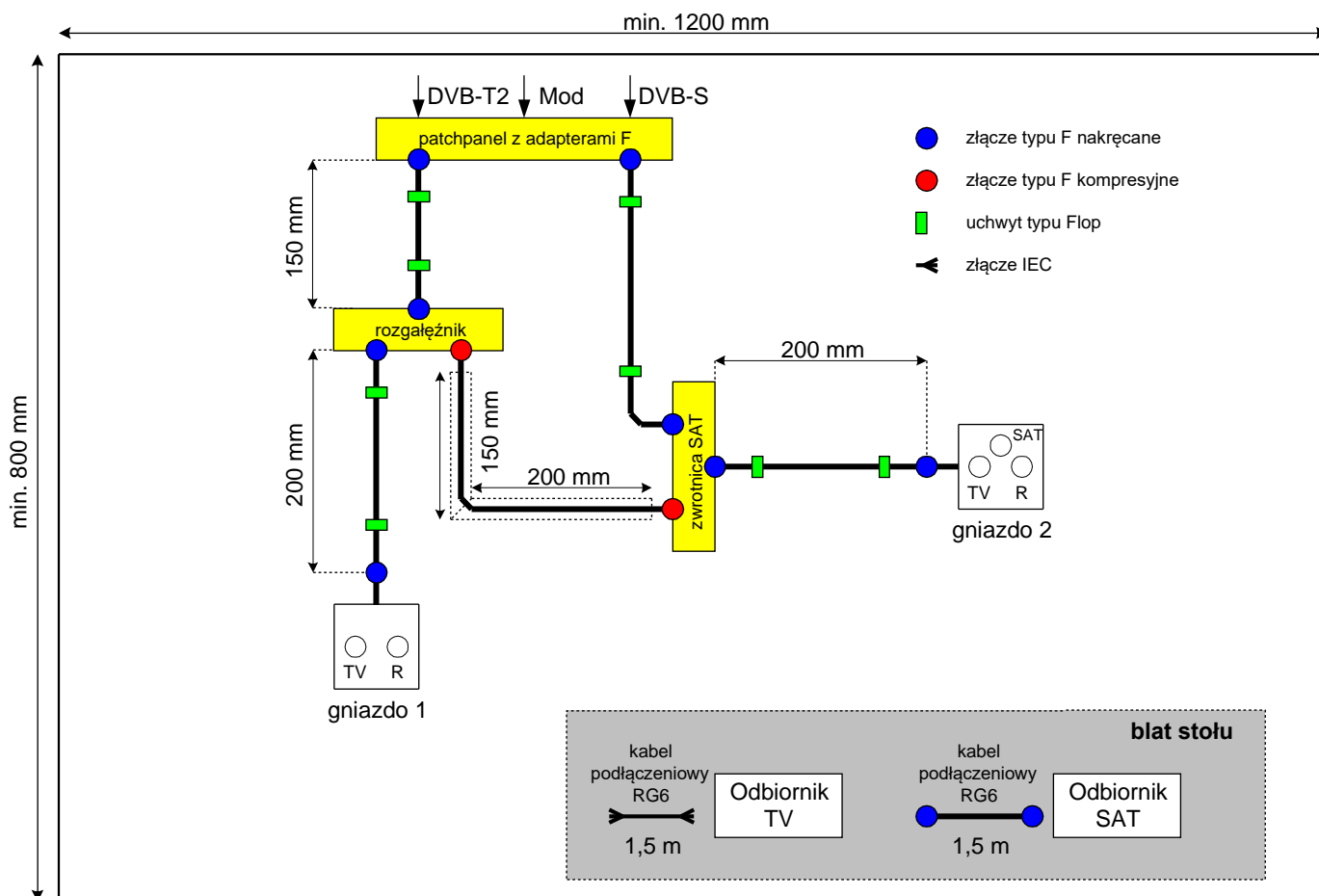
**Powodzenia!**

\* w przypadku braku numeru PESEL – seria i numer paszportu lub innego dokumentu potwierdzającego tożsamość

## Zadanie egzaminacyjne

Na płycie montażowej wykonaj instalację antenową do odbioru telewizji naziemnej DVB-T2 oraz telewizji satelitarnej DVB-S – zgodnie z przedstawionym schematem. Trasy listew elektroinstalacyjnych wyznacz taśmą malarską. Zachowaj odpowiednie kąty (pion i poziom) ułożenia listew instalacyjnych. Pamiętaj o zachowaniu odpowiednich wymiarów.

W lewym górnym rogu płyty znajduje się złącze przyłączeniowe (patchpanel z adapterami F), do którego są doprowadzone sygnały naziemnej telewizji cyfrowej DVB-T2 oraz telewizji satelitarnej DVB-S.



### Schemat rozmieszczenia elementów instalacji antenowej

Przewód koncentryczny pomiędzy rozgałęźnikiem a zwrótnicą RTV-SAT wykonaj samodzielnie, wykorzystując wtyki F kompresyjne. Wykonaj także przewód pomiędzy „patchpanelem z adapterami F” a zwrótnicą RTV-SAT, wykorzystując nakręcane wtyki F. Do wykonania pozostałych połączeń wykorzystaj gotowe kable. Przed montażem sprawdź, czy w przygotowanych kablach nie występują zwarcia między żyłą sygnałową a ekranem oraz zmierz rezystancję żył sygnałowych. Wyniki pomiarów zapisz w Tabeli 1. *Wyniki pomiarów parametrów kabli.*

**UWAGA!** Zgłoś przewodniczącemu ZN, przez podniesienie ręki, gotowość do wykonania i zaprezentowania czynności pomiarowej. Czynność przeprowadź w obecności egzaminatora, wyniki zapisz w tabeli 1.

Wykonaj połączenia układu zgodnie ze schematem. Każdy przewód przymocuj za pomocą minimum dwóch flopów.

**UWAGA!** Zgłoś przewodniczącemu ZN, przez podniesienie ręki, gotowość do uruchomienia instalacji.

**Napięcie zasilające możesz włączyć tylko po uzyskaniu zgody od egzaminatora.**

Za pomocą dostępnego kabla przyłączeniowego o długości 1,5 m podłącz odbiornik telewizyjny do gniazda 1 w sposób umożliwiający odbiór programów cyfrowej telewizji naziemnej. Wykorzystaj w tym celu odpowiednie końcówki IEC. Zaprogramuj odbiornik telewizyjny do odbioru dostępnych niekodowanych programów naziemnej telewizji cyfrowej. Wykonaj pomiary parametrów sygnału w gnieździe 1 (poziom sygnału oraz MER) kanału TVP1 za pomocą dostępnego miernika DVB-T2. Wyniki pomiarów zapisz w Tabeli 2. *Protokół z uruchomienia instalacji antenowej naziemnej telewizji cyfrowej (gniazdo 1).*

*UWAGA! Po wykonaniu pomiarów sygnału w gnieździe 1 zgłoś przewodniczącemu ZN, przez podniesienie ręki, gotowość do prezentacji uzyskanych wyników.*

Następnie podłącz do gniazda 2 odbiornik telewizyjny, aby możliwy był odbiór programów cyfrowej telewizji naziemnej oraz odbiornik satelitarny, aby odbierać sygnały satelitarne.

*UWAGA! Po wykonaniu pomiarów sygnału w gnieździe 2 zgłoś przewodniczącemu ZN, przez podniesienie ręki, gotowość do prezentacji uzyskanych wyników.*

Zaprogramowany już odbiornik satelitarny podłącz do odbiornika telewizyjnego za pomocą dostępnego kabla SCART (Euro) lub RCA. Sprawdź możliwość odbioru sygnału DVB-T2 i DVB-S w gnieździe nr 1 i nr 2 – wyniki zapisz w Tabeli 3. *Sprawdzenie odbieranych sygnałów.*

Zadanie wykonaj na przygotowanym stanowisku pracy, wyposażonym w niezbędne materiały, narzędzia i sprzęt.

**Czas przeznaczony na wykonanie zadania wynosi 180 minut.**

**Ocenie będzie podlegać 5 rezultatów:**

- rozmieszczone elementy instalacji,
- wykonana instalacja telewizyjna,
- wykonane połączenia elektryczne,
- uruchomiona instalacja telewizyjna,
- wypełniona dokumentacja techniczna

oraz

przebieg montażu instalacji.

**Tabela 1. Wyniki pomiarów parametrów kabli**

Odcinek kabla	Zwarcie (tak/nie)	Rezystancja żyły	
		Wartość	Jednostka
rozgałęźnik - zwrotnica			
patchpanel z adapterami F - zwrotnica			

**Tabela 2. Protokół z uruchomienia instalacji antenowej naziemnej telewizji cyfrowej (gniazdo 1)**

Parametr	Wartość	Jednostka
Poziom sygnału		
MER		

**Tabela 3. Sprawdzenie odbieranych sygnałów**

Lokalizacja	DVB-T2 (TAK/NIE)	DVB-S (TAK/NIE)
Gniazdo 1		
Gniazdo 2		

