

Nazwa kwalifikacji: **Montaż i eksploatacja instalacji wewnętrznych telewizji satelitarnej, kablowej i naziemnej**

Symbol kwalifikacji: **INF.05**

Numer zadania: **01**

Wersja arkusza: **SG**

Wypełnia zdający

Numer PESEL zdającego*

--	--	--	--	--	--	--	--	--	--	--	--	--	--	--	--	--	--	--	--

Miejsce na naklejkę z numerem
PESEL i z kodem ośrodka

Czas trwania egzaminu: **180** minut.

INF.05-01-24.06-SG

EGZAMIN ZAWODOWY

Rok 2024

CZĘŚĆ PRAKTYCZNA

**PODSTAWA PROGRAMOWA
2019**

Instrukcja dla zdającego

1. Na pierwszej stronie arkusza egzaminacyjnego wpisz w oznaczonym miejscu swój numer PESEL i naklej naklejkę z numerem PESEL i z kodem ośrodka.
2. Na KARCIE OCENY w oznaczonym miejscu przyklej naklejkę z numerem PESEL oraz wpisz:
 - swój numer PESEL*,
 - oznaczenie kwalifikacji,
 - numer zadania,
 - numer stanowiska.
3. KARTĘ OCENY przełącz zespołowi nadzorującemu.
4. Sprawdź, czy arkusz egzaminacyjny zawiera 3 strony i nie zawiera błędów. Ewentualny brak stron lub inne usterki zgłoś przez podniesienie ręki przewodniczącemu zespołu nadzorującego.
5. Zapoznaj się z treścią zadania oraz stanowiskiem egzaminacyjnym. Masz na to 10 minut. Czas ten nie jest wliczany do czasu trwania egzaminu.
6. Czas rozpoczęcia i zakończenia pracy zapisze w widocznym miejscu przewodniczący zespołu nadzorującego.
7. Wykonaj samodzielnie zadanie egzaminacyjne. Przestrzegaj zasad bezpieczeństwa i organizacji pracy.
8. Jeżeli w zadaniu egzaminacyjnym występuje polecenie „zgłoś gotowość do oceny przez podniesienie ręki”, to zastosuj się do polecenia i poczekaj na decyzję przewodniczącego zespołu nadzorującego.
9. Po zakończeniu wykonania zadania pozostaw rezultaty oraz arkusz egzaminacyjny na swoim stanowisku lub w miejscu wskazanym przez przewodniczącego zespołu nadzorującego.
10. Po uzyskaniu zgody zespołu nadzorującego możesz opuścić salę/miejsce przeprowadzania egzaminu.

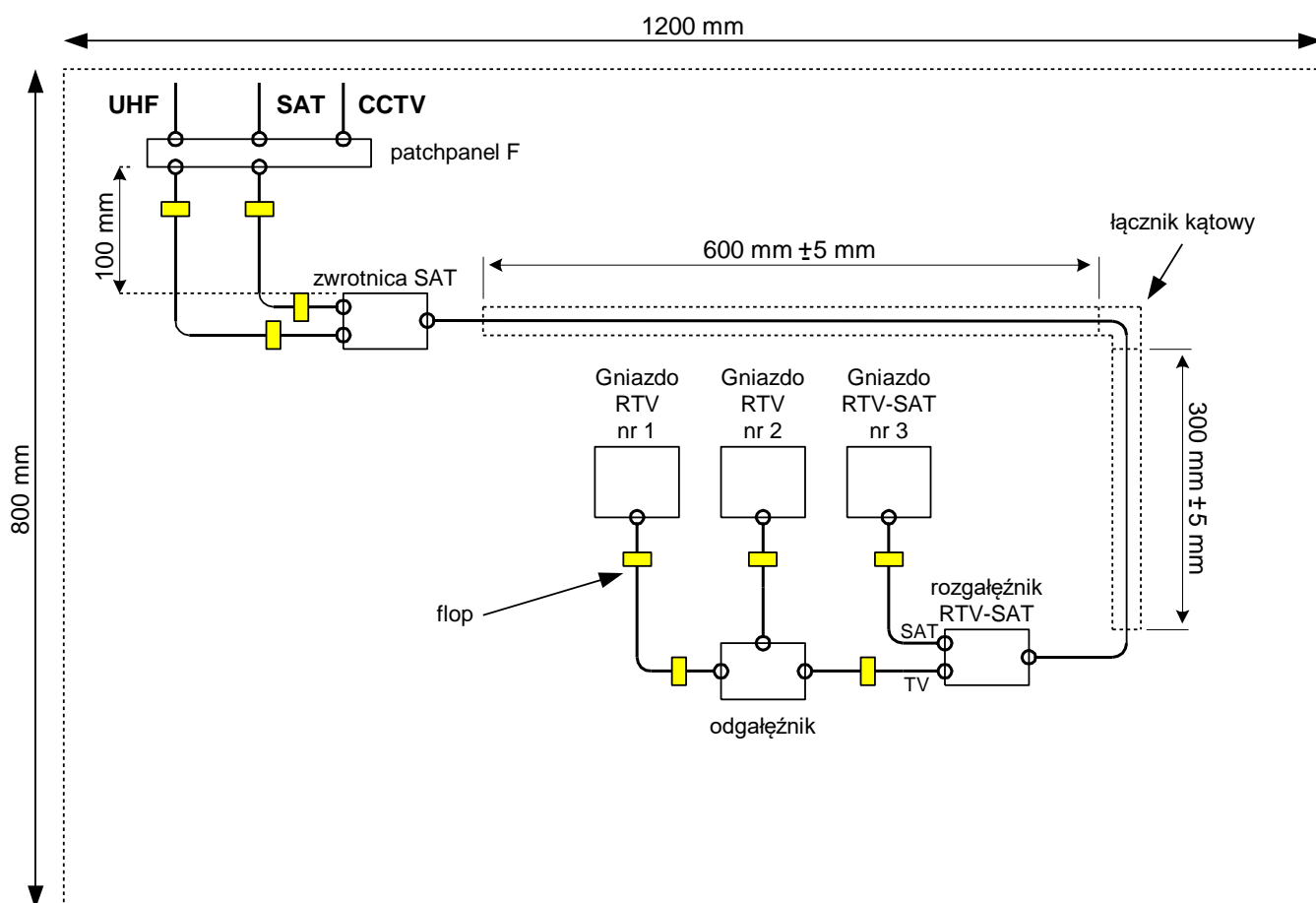
Powodzenia!

* w przypadku braku numeru PESEL – seria i numer paszportu lub innego dokumentu potwierdzającego tożsamość

Zadanie egzaminacyjne

Wykonaj na płycie montażowej instalację telewizyjną przedstawioną na schemacie. W lewym górnym rogu płyty znajduje się patchpanel z adapterami F, do którego są doprowadzone sygnały naziemnej telewizji cyfrowej, satelitarnej oraz z monitoringu CCTV.

Wykonaj za pomocą zwrotnicy satelitarnej sumowanie sygnałów telewizji naziemnej i satelitarnej. Sygnał ze zwrotnicy satelitarnej poprowadź kablem w listwach elektroinstalacyjnych dociętych i przymocowanych stabilnie do podłoża. Za pomocą taśmy malarskiej wyznacz trasę listew elektroinstalacyjnych. Zachowaj odpowiednie wymiary listew. Połączenie listew wykonaj za pomocą łącznika kąтового. Doprowadź sygnał do rozgałęźnika satelitarnego. Do wyjścia SAT rozgałęźnika podłącz gniazdo satelitarne nr 3. Z wyjścia TV poprowadź sygnał do dwóch gniazd RTV (nr 1, nr 2) poprzez odgałęźnik.



Schemat rozmieszczenia elementów instalacji antenowej

Kabel RG6 łączący zwrotnicę satelitarną z rozgałęźnikiem wykonaj samodzielnie, wykorzystując wtyki kompresyjne. W pozostałych przypadkach wykorzystaj gotowe kable RG6 zakończone odpowiednimi wtykami. Kable przymocuj do podłoża za pomocą dostępnych flopów. Do podłączenia odbiornika telewizyjnego wykorzystaj gotowy kabel RG6 o długości 1,5 m, z zamontowanymi wtykami F. Sprawdź, czy w wykonanym kablu przyłączeniowym nie występuje zwarcie między żyłą sygnałową a ekranem oraz zmierz rezystancję żyły sygnałowej. Wynik pomiaru parametrów i testu zapisz w Tabeli 1. *Wynik pomiarów parametrów i testu kabla.*

UWAGA! Zgłoś Przewodniczącemu ZN, przez podniesienie ręki, gotowość do wykonania i przedstawienia czynności pomiarowej. Czynność przeprowadź w obecności egzaminatora, wyniki zapisz w tabeli 1.

Za pomocą dostępnego kabla przyłączeniowego RG6 o długości 1,5 m zakończonego wtykami F podłącz do gniazda RTV nr 2 odbiornik telewizyjny / dekodery w sposób umożliwiający odbiór programów cyfrowej telewizji naziemnej. Do podłączenia wykorzystaj odpowiednie przejściówki IEC.

UWAGA! Zgłoś Przewodniczącemu ZN, przez podniesienie ręki, gotowość do uruchomienia instalacji. **Napięcie zasilające możesz włączyć tylko po uzyskaniu zgody od egzaminatora.**

Zaprogramuj odbiornik telewizyjny / dekodery do odbioru dostępnych niekodowanych programów naziemnej telewizji cyfrowej. Wypełnij Tabelę 2. *Sprawdzenie odbieranych kanałów.*

UWAGA! Zgłoś Przewodniczącemu ZN, przez podniesienie ręki, gotowość do przedstawienia odbioru sygnału telewizji naziemnej. Zaprogramuj odbiornik telewizyjny / dekodery do odbioru kanału TVP1. Czynność przeprowadź w obecności egzaminatora.

Przełącz kabel przyłączeniowy do gniazda RTV nr 1 i wykonaj za pomocą dostępnego miernika DVB-T2 pomiary parametrów sygnału kanału TVP1 ujęte w Tabeli 3. *Protokół z uruchomienia instalacji dla gniazda RTV nr 1.*

UWAGA! Zgłoś Przewodniczącemu ZN, przez podniesienie ręki, gotowość do wykonania i przedstawienia czynności pomiarowej. Czynność przeprowadź w obecności egzaminatora, wyniki zapisz w tabeli 3.

Zadanie wykonaj na przygotowanym stanowisku pracy, wyposażonym w niezbędne materiały, narzędzia i sprzęt. Pamiętaj o przestrzeganiu przepisów BHP.

Czas przeznaczony na wykonanie zadania wynosi 180 minut.

Ocenię będzie podlegać 6 rezultatów:

- rozmieszczone elementy instalacji,
 - wykonana instalacja telewizyjna,
 - wykonane połączenia elektryczne,
 - uruchomiona instalacja telewizyjna,
 - wypełniona dokumentacja techniczna,
 - wyniki pomiarów parametrów i testu instalacji
- oraz
przebieg montażu instalacji.

Tabela 1. Wynik pomiarów parametrów i testu kabla

Odcinek kabla	Zwarcie (TAK/NIE)	Rezystancja żyły sygnałowej	Jednostka rezystancji
Kabel przyłączeniowy			

Tabela 2. Sprawdzenie odbieranych kanałów

Miejsce pomiarów	DVB-T2 (TAK / NIE)
Gniazdo RTV nr 2	

Tabela 3. Protokół z uruchomienia instalacji dla gniazda RTV nr 1

Parametr	Wartość	Jednostka
Poziom sygnału		
MER		