

Nazwa kwalifikacji: **Montaż i eksploatacja szerokopasmowych sieci kablowych pozabudynkowych**  
Oznaczenie kwalifikacji: **INF.06**  
Numer zadania: **01**  
Wersja arkusza: **SG**

Wypełnia zdający

Numer PESEL zdającego\*

--	--	--	--	--	--	--	--	--	--	--	--	--	--	--	--	--	--	--	--

Miejsce na naklejkę z numerem  
PESEL i z kodem ośrodka

Czas trwania egzaminu: **180** minut.

INF.06-01-23.01-SG

## **EGZAMIN ZAWODOWY**

**Rok 2023**

**CZĘŚĆ PRAKTYCZNA**

**PODSTAWA PROGRAMOWA  
2019**

### **Instrukcja dla zdającego**

1. Na pierwszej stronie arkusza egzaminacyjnego wpisz w oznaczonym miejscu swój numer PESEL i naklej naklejkę z numerem PESEL i z kodem ośrodka.
2. Na KARCIE OCENY w oznaczonym miejscu przyklej naklejkę z numerem PESEL oraz wpisz:
  - swój numer PESEL\*,
  - oznaczenie kwalifikacji,
  - numer zadania,
  - numer stanowiska.
3. KARTĘ OCENY przekaż zespołowi nadzorującemu.
4. Sprawdź, czy arkusz egzaminacyjny zawiera 3 strony i nie zawiera błędów. Ewentualny brak stron lub inne usterki zgłoś przez podniesienie ręki przewodniczącemu zespołu nadzorującego.
5. Zapoznaj się z treścią zadania oraz stanowiskiem egzaminacyjnym. Masz na to 10 minut. Czas ten nie jest wliczany do czasu trwania egzaminu.
6. Czas rozpoczęcia i zakończenia pracy zapisze w widocznym miejscu przewodniczący zespołu nadzorującego.
7. Wykonaj samodzielnie zadanie egzaminacyjne. Przestrzegaj zasad bezpieczeństwa i organizacji pracy.
8. Jeżeli w zadaniu egzaminacyjnym występuje polecenie „zgłoś gotowość do oceny przez podniesienie ręki”, to zastosuj się do polecenia i poczekaj na decyzję przewodniczącego zespołu nadzorującego.
9. Po zakończeniu wykonania zadania pozostaw rezultaty oraz arkusz egzaminacyjny na swoim stanowisku lub w miejscu wskazanym przez przewodniczącego zespołu nadzorującego.
10. Po uzyskaniu zgody zespołu nadzorującego możesz opuścić salę/miejsce przeprowadzania egzaminu.

***Powodzenia!***

\* w przypadku braku numeru PESEL – seria i numer paszportu lub innego dokumentu potwierdzającego tożsamość

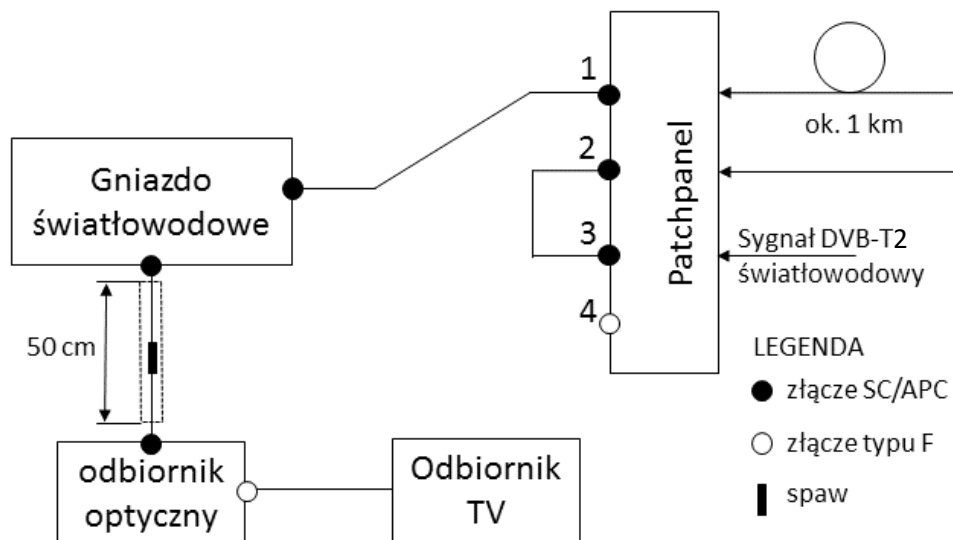
## Zadanie egzaminacyjne

Wykonaj instalację, w której sygnał telewizyjny przesyłany jest do lokalu z wykorzystaniem przewodu światłowodowego. Sygnał z serwerowni w budynku jest doprowadzony do znajdującego się na stanowisku egzaminacyjnym patchpanela.

**UWAGA:** Opis portów patchpanela znajdującego się na stanowisku egzaminacyjnym:

- o port 1: początek toru światłowodowego,
- o port 2: koniec toru światłowodowego,
- o port 3: sygnał DVB-T2 optyczny,
- o port 4: sygnał DVB-T2 RF.

Wykonaj na płycie montażowej instalację antenową do odbioru telewizji naziemnej. Wykonaj wszystkie potrzebne przewody z materiałów dostępnych na stanowisku egzaminacyjnym. Instalację telewizyjną połącz zgodnie ze schematem.



Schemat połączeń instalacji antenowej

Przed położeniem listwy elektroinstalacyjnej wyznacz trasę jej ułożenia, wykorzystując taśmę malarską oraz poziomnicę. Pamiętaj o zachowaniu odpowiedniej długości zgodnie ze schematem. Gniazdo światłowodowe i odbiornik optyczny zamocuj na płycie montażowej zgodnie ze schematem. Połączenie przy użyciu przewodu światłowodowego od gniazda do odbiornika optycznego wykonaj z wykorzystaniem dwóch pigtaili SC/APC. Wykonany spaw umieść wewnątrz listwy. Wykonując tor optyczny, zachowuj czystość złączy.

**UWAGA:** zgłoś przewodniczącemu ZN – przez podniesienie ręki – gotowość do wykonania spawu światłowodowego.

Aby wykonać zadanie, skorzystaj z modelu toru optycznego dołączonego do patchpanela. Długość toru modelu optycznego światłowodowego wynosi około 1 km. Połączenie patchpanela światłowodowego ze złączem gniazda wykonaj za pomocą dostępnego na stanowisku patchcordu. Wewnątrz gniazda dokonaj połączenia dwóch złączy za pomocą kolejnego patchcordu.

Sprawdź za pomocą reflektometru przygotowany tor światłowodowy i wypełnij Tabelę 1. *Protokół pomiarowy toru światłowodowego*. Zapisz zmierzoną długość toru, tłumienie wykonanego przez Ciebie spawu (w sytuacji, gdy reflektometr wykaże tłumienie spawu równe 0, należy wpisać taką wartość do tabeli) oraz całkowite tłumienie toru optycznego. Pomiary wykonaj wykorzystując rozbiegówkę.

Przygotuj przewód koncentryczny łączący odbiornik TV z odbiornikiem optycznym, sprawdź poprawność jego zmontowania. Połączenie wykonaj zgodnie ze schematem.

**UWAGA:** zgłoś przewodniczącemu ZN – przez podniesienie ręki – gotowość do uruchomienia instalacji. **Napięcie zasilające możesz włączyć tylko po uzyskaniu zgody.**

Zaprogramuj odbiornik telewizyjny do odbioru dostępnych niekodowanych programów naziemnej telewizji cyfrowej. Zmierz parametry wybranego przez siebie kanału telewizji DVB-T2 na wyjściu odbiornika optycznego za pomocą dostępnego na stanowisku miernika parametrów sygnału DVB-T2. Zmierzone wartości zapisz w Tabeli 2. *Protokół z uruchomienia instalacji antenowej naziemnej telewizji cyfrowej.*

**Czas przeznaczony na wykonanie zadania wynosi 180 minut.**

**Ocenie będzie podlegać 5 rezultatów:**

- zamontowane elementy na płycie montażowej,
- wykonana instalacja pozabudynkowa,
- wykonane połączenia elektryczne,
- wykonany spaw światłowodowy,
- wypełniona dokumentacja techniczna

oraz

- przebieg montażu instalacji pozabudynkowej.

Tabela 1. Protokół pomiarowy toru światłowodowego

<b>Parametr</b>	<b>Wartość</b>	<b>Jednostka</b>
Tłumienie spawu		
Tłumienie całkowite toru światłowodowego		
Długość toru światłowodowego		

Tabela 2. Protokół z uruchomienia instalacji antenowej naziemnej telewizji cyfrowej

<b>Parametr</b>	<b>Wartość</b>	<b>Jednostka</b>
Poziom sygnału DVB-T2		
Współczynnik MER		