

Nazwa kwalifikacji: **Montaż i eksploatacja szerokopasmowych sieci kablowych pozabudynkowych**  
Symbol kwalifikacji: **INF.06**  
Numer zadania: **01**  
Wersja arkusza: **SG**

Wypełnia zdający

Numer PESEL zdającego\*

--	--	--	--	--	--	--	--	--	--	--	--	--	--	--	--	--	--	--	--

Miejsce na naklejkę z numerem  
PESEL i z kodem ośrodka

Czas trwania egzaminu: **180** minut.

INF.06-01-24.06-SG

## EGZAMIN ZAWODOWY

Rok 2024

CZĘŚĆ PRAKTYCZNA

**PODSTAWA PROGRAMOWA  
2019**

### Instrukcja dla zdającego

1. Na pierwszej stronie arkusza egzaminacyjnego wpisz w oznaczonym miejscu swój numer PESEL i naklej naklejkę z numerem PESEL i z kodem ośrodka.
2. Na KARCIE OCENY w oznaczonym miejscu przyklej naklejkę z numerem PESEL oraz wpisz:
  - swój numer PESEL\*,
  - oznaczenie kwalifikacji,
  - numer zadania,
  - numer stanowiska.
3. KARTĘ OCENY przekaż zespołowi nadzorującemu.
4. Sprawdź, czy arkusz egzaminacyjny zawiera 3 strony i nie zawiera błędów. Ewentualny brak stron lub inne usterki zgłoś przez podniesienie ręki przewodniczącemu zespołu nadzorującego.
5. Zapoznaj się z treścią zadania oraz stanowiskiem egzaminacyjnym. Masz na to 10 minut. Czas ten nie jest wliczany do czasu trwania egzaminu.
6. Czas rozpoczęcia i zakończenia pracy zapisze w widocznym miejscu przewodniczący zespołu nadzorującego.
7. Wykonaj samodzielnie zadanie egzaminacyjne. Przestrzegaj zasad bezpieczeństwa i organizacji pracy.
8. Jeżeli w zadaniu egzaminacyjnym występuje polecenie „zgłoś gotowość do oceny przez podniesienie ręki”, to zastosuj się do polecenia i poczekaj na decyzję przewodniczącego zespołu nadzorującego.
9. Po zakończeniu wykonania zadania pozostaw rezultaty oraz arkusz egzaminacyjny na swoim stanowisku lub w miejscu wskazanym przez przewodniczącego zespołu nadzorującego.
10. Po uzyskaniu zgody zespołu nadzorującego możesz opuścić salę/miejsce przeprowadzania egzaminu.

**Powodzenia!**

\* w przypadku braku numeru PESEL – seria i numer paszportu lub innego dokumentu potwierdzającego tożsamość

## Zadanie egzaminacyjne

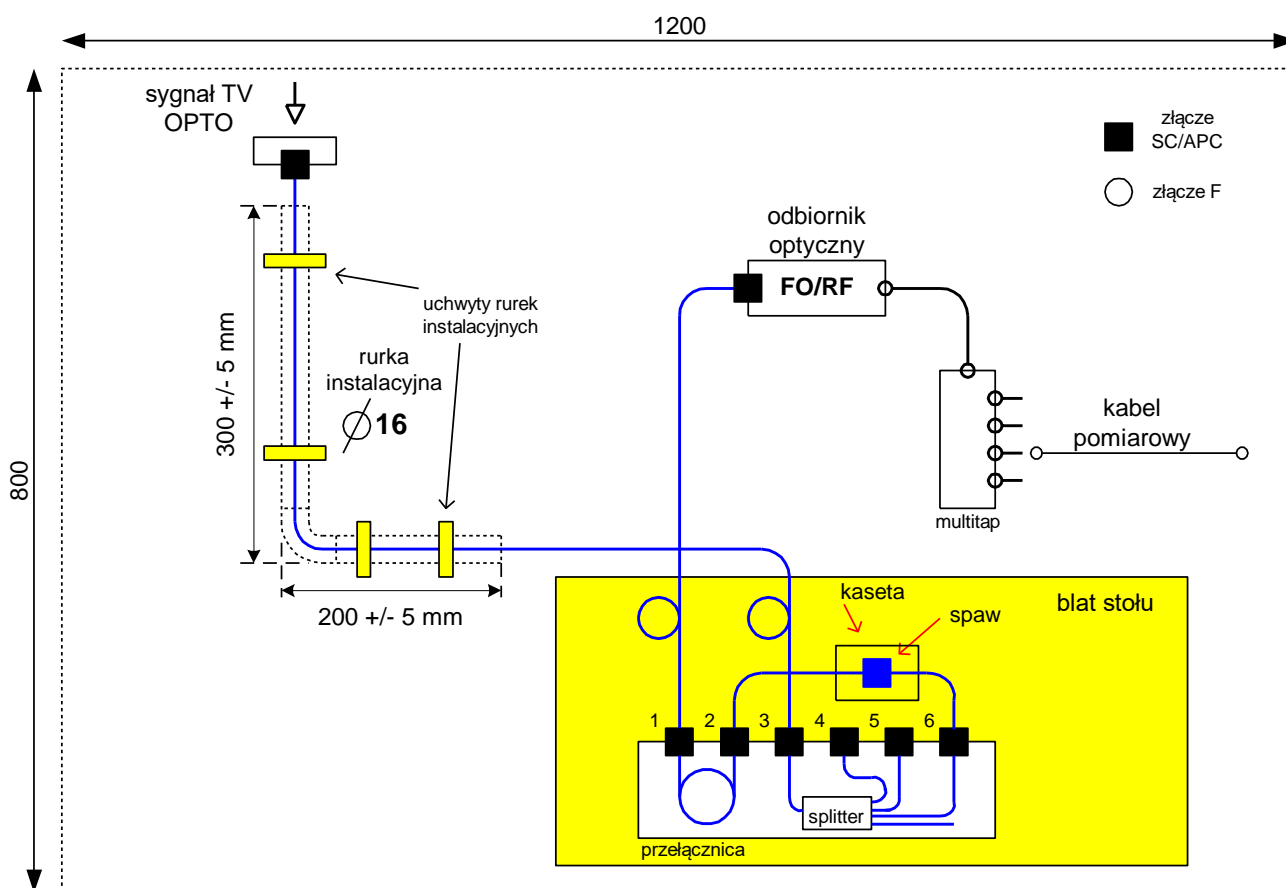
Wykonaj instalację telewizyjną przedstawioną na schemacie. W lewym górnym rogu płyty montażowej znajduje się patchpanel z doprowadzonym sygnałem optycznym DVB-T / T2.

Na płycie montażowej zamontuj rurki instalacyjne oraz odbiornik optyczny i multitaap. Pamiętaj o zachowaniu pionu i poziomu przy montażu rurek instalacyjnych. Zachowaj odpowiednią długość rurek. Pozostałe elementy połącz na stole. Patchcord łączący patchpanel z gniazdem nr 3 w przełącznicy poprowadź w rurce instalacyjnej. Gniazdo nr 2 i 6 w przełącznicy połącz za pomocą dwóch pigtaili metodą spawania. Połączenie spawane zabezpiecz osłonką termokurczliwą i umieść w kasecie. Następnie gniazdo nr 1 połącz za pomocą patchcordu z odbiornikiem optycznym.

Kabel RG6 łączący odbiornik optyczny z multitaapem wykonaj samodzielnie. Na końcach przewodu RG6 zamontuj wtyki typu F nakręcane. Sprawdź, czy w wykonanym kablu nie występuje zwarcie między żyłą sygnałową a ekranem oraz zmierz rezystancję żyły sygnałowej. Wyniki pomiarów i testu zapisz w Tabeli 1. *Wyniki pomiarów i testu kabla.*

**UWAGA!** Zgłoś Przewodniczącemu ZN, przez podniesienie ręki, gotowość do zaprezentowania sposobu testu zwarcia między żyłą sygnałową a ekranem oraz pomiaru rezystancji żyły sygnałowej.

**UWAGA!** Zgłoś Przewodniczącemu ZN, przez podniesienie ręki, gotowość do uruchomienia instalacji. **Napięcie zasilające możesz włączyć tylko po uzyskaniu zgody od egzaminatora.**



**Schemat rozmieszczenia elementów instalacji telewizyjnej**

Wykorzystując gotowy kabel pomiarowy, dokonaj pomiaru poziomu sygnału. Wybierz wyjście multitaap, na którym poziom sygnału będzie wynosił 55 dB $\mu$ V. Dopuszczalna tolerancja wynosi 3 dB.

**UWAGA!** Zgłoś Przewodniczącemu ZN, przez podniesienie ręki, gotowość do wykonania i przedstawienia czynności pomiarowej. Czynność przeprowadź w obecności egzaminatora, wyniki zapisz w Tabeli 2. *Protokół z uruchomienia instalacji telewizyjnej.*

Wykonaj pomiar tłumienia i długości toru optycznego pomiędzy gniazdami 1 i 2 przełącznicy. Wyniki zapisz w Tabeli 3. *Protokół z wykonanych pomiarów optycznych.*

Zadanie wykonaj na przygotowanym stanowisku pracy, wyposażonym w niezbędne materiały, narzędzia i sprzęt. Pamiętaj o przestrzeganiu przepisów BHP.

**Czas przeznaczony na wykonanie zadania wynosi 180 minut.**

**Ocenie będzie podlegać 6 rezultatów:**

- rozmieszczone elementy instalacji,
- wykonana instalacja telewizyjna,
- wykonane połączenia elektryczne i światłowodowe,
- uruchomiona instalacja telewizyjna,
- wypełniona dokumentacja techniczna,
- wyniki pomiarów parametrów i testu instalacji

oraz

przebieg montażu instalacji.

**Tabela 1. Wyniki pomiarów i testu kabla**

Odcinek kabla	Zwarcie (TAK/NIE)	Rezystancja żyły	Jednostka rezystancji
Wykonany kabel RG6			

**Tabela 2. Protokół z uruchomienia instalacji telewizyjnej**

Parametr	Wartość	Jednostka
Poziom sygnału na wyjściu multitapa		
MER		

**Tabela 3. Protokół z wykonanych pomiarów optycznych**

Parametr	Wartość	Jednostka
Długość toru optycznego pomiędzy gniazdem nr 1 i 2 przełącznicy		
Tłumienie toru optycznego pomiędzy gniazdem nr 1 i 2 przełącznicy		