

**EGZAMIN ZAWODOWY**  
**Rok 2025**  
**ZASADY OCENIANIA**

*Arkusz zawiera informacje prawnie chronione  
do momentu rozpoczęcia egzaminu*

Nazwa kwalifikacji: **Montaż i eksploatacja szerokopasmowych sieci kablowych pozabudynkowych**  
 Oznaczenie arkusza: **INF.06-01-25.01-SG**  
 Symbol kwalifikacji: **INF.06**  
 Numer zadania: **01**  
 Wersja arkusza: **SG**

**PODSTAWA PROGRAMOWA**  
**2019**

*Wypełnia egzaminator*

Kod ośrodka   –

Kod egzaminatora

Data egzaminu      
*Dzień      Miesiąc      Rok*

Godzina rozpoczęcia egzaminu   :

Numer PESEL zdającego*										Numer stanowiska	

\* w przypadku braku numeru PESEL – seria i numer paszportu lub innego dokumentu potwierdzającego tożsamość

## **Egzaminatorze!**

- Oceniaj prace zdających rzetelnie i z zaangażowaniem. Dokumentuj wyniki oceny.
- Stosuj przyjęte zasady oceniania w sposób obiektywny.
- Jeżeli zdający, wykonując zadanie egzaminacyjne, uzyskuje inne rezultaty albo pożądane rezultaty uzyskuje w inny sposób niż uwzględniony w zasadach oceniania lub przedstawia nietypowe rozwiązanie, ale zgodnie ze sztuką w zawodzie, to nadal oceniaj zgodnie z kryteriami zawartymi w zasadach oceniania. Informacje o tym, że zasady oceniania nie przewidują zaistniałej sytuacji, przekaż niezwłocznie w formie pisemnej notatki do Przewodniczącego Zespołu Egzaminacyjnego z prośbą o przekazanie jej do Okręgowej Komisji Egzaminacyjnej. Notatka może być sporządzona odręcznie w trybie roboczym.
- Informuj przewodniczącego zespołu nadzorującego o wszystkich nieprawidłowościach zaistniałych w trakcie egzaminu, w tym w szczególności o naruszeniach przepisów bezpieczeństwa i higieny pracy i o podejrzeniach niesamodzielności w wykonaniu zadania przez zdającego.



Numer stanowiska


<b>Rezultat 3: Wykonane połączenia elektryczne</b>							
1	Połączenie pomiędzy mediakonwerterem nr 1 a gniazdem RJ-45 wykonane za pomocą patchcordu U/UTP						
2	Połączenie pomiędzy mediakonwerterem nr 2 a komputerem wykonane za pomocą patchcordu U/UTP						
3	Nadmiar patchcordu U/UTP zabezpieczono za pomocą uchwytów kablowych						
4	Mediakonwertery zasilono za pomocą zasilacza						
<b>Rezultat 4: Naprawa kabla światłowodowego</b>							
1	Zlokalizowane uszkodzenie przewodu światłowodowego						
2	Oczyszczone włókno światłowodowe z resztek lakieru						
3	Koniec światłowodu obcięty pod kątem prostym, lakier zdjęty na długości max. 1/2 osłony termokurczliwej						
4	Tłumienność spawu wyświetlona na ekranie śpawarki jest mniejsza niż 0,3 dB						
5	Osłona spawu założona i obkurczona termicznie, spod osłony nie wystaje niezabezpieczone lakierem włókno światłowodowe						
6	Test naprawionego patchcordu wykazał poprawność jego działania						

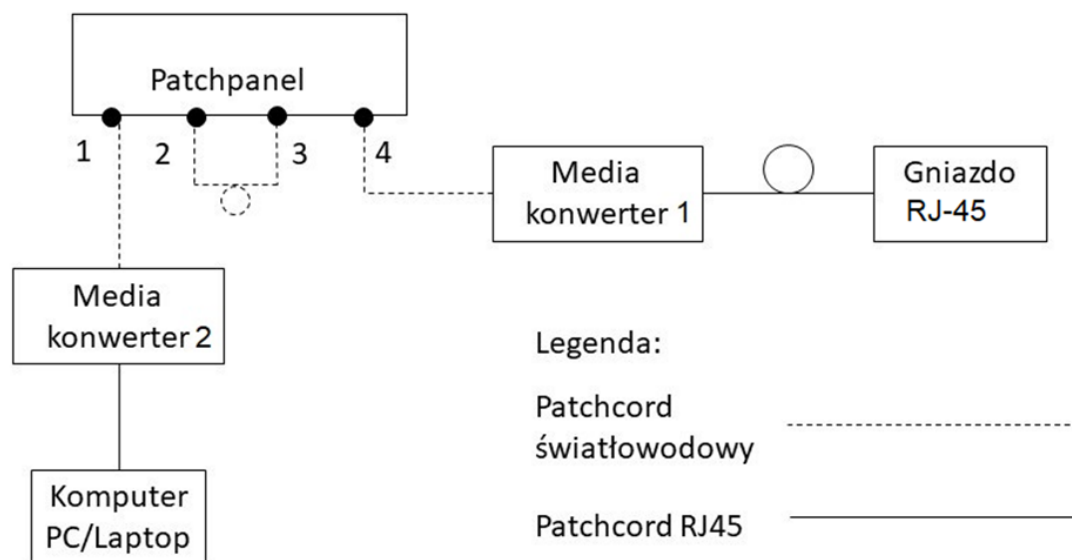


Numer stanowiska


**Przebieg 1: montażu instalacji pozabudynkowej**

Zdający:

1	podczas pracy używał narzędzi zgodnie z przeznaczeniem						
2	podczas pracy przestrzegał zasad BHP						
3	po zakończonej pracy uprzątnął stanowisko pracy						



**Załącznik 1. Schemat połączeń instalacji rozdzielczej**

Egzaminator .....

*imię i nazwisko*

.....

*data i czytelny podpis*