

Nazwa kwalifikacji: **Wykonywanie i naprawa wyrobów kowalskich**

Oznaczenie kwalifikacji: **MEC.02**

Numer zadania: **01**

Wersja arkusza: **SG**

Wypełnia zdający

Numer PESEL zdającego*

--	--	--	--	--	--	--	--	--	--	--	--	--	--	--	--	--	--	--	--

Miejsce na naklejkę z numerem
PESEL i z kodem ośrodka

Czas trwania egzaminu: **150** minut.

MEC.02-01-21.06-SG

EGZAMIN ZAWODOWY

Rok 2021

CZĘŚĆ PRAKTYCZNA

**PODSTAWA PROGRAMOWA
2019**

Instrukcja dla zdającego

1. Na pierwszej stronie arkusza egzaminacyjnego wpisz w oznaczonym miejscu swój numer PESEL i naklej naklejkę z numerem PESEL i z kodem ośrodka.
2. Na KARCIE OCENY w oznaczonym miejscu przyklej naklejkę z numerem PESEL oraz wpisz:
 - swój numer PESEL*,
 - oznaczenie kwalifikacji,
 - numer zadania,
 - numer stanowiska.
3. KARTĘ OCENY przełącz zespołowi nadzorującemu.
4. Sprawdź, czy arkusz egzaminacyjny zawiera 3 strony i nie zawiera błędów. Ewentualny brak stron lub inne usterki zgłoś przez podniesienie ręki przewodniczącemu zespołu nadzorującego.
5. Zapoznaj się z treścią zadania oraz stanowiskiem egzaminacyjnym. Masz na to 10 minut. Czas ten nie jest wliczany do czasu trwania egzaminu.
6. Czas rozpoczęcia i zakończenia pracy zapisze w widocznym miejscu przewodniczący zespołu nadzorującego.
7. Wykonaj samodzielnie zadanie egzaminacyjne. Przestrzegaj zasad bezpieczeństwa i organizacji pracy.
8. Jeżeli w zadaniu egzaminacyjnym występuje polecenie „zgłoś gotowość do oceny przez podniesienie ręki”, to zastosuj się do polecenia i poczekaj na decyzję przewodniczącego zespołu nadzorującego.
9. Po zakończeniu wykonania zadania pozostaw rezultaty oraz arkusz egzaminacyjny na swoim stanowisku lub w miejscu wskazanym przez przewodniczącego zespołu nadzorującego.
10. Po uzyskaniu zgody zespołu nadzorującego możesz opuścić salę/miejsce przeprowadzania egzaminu.

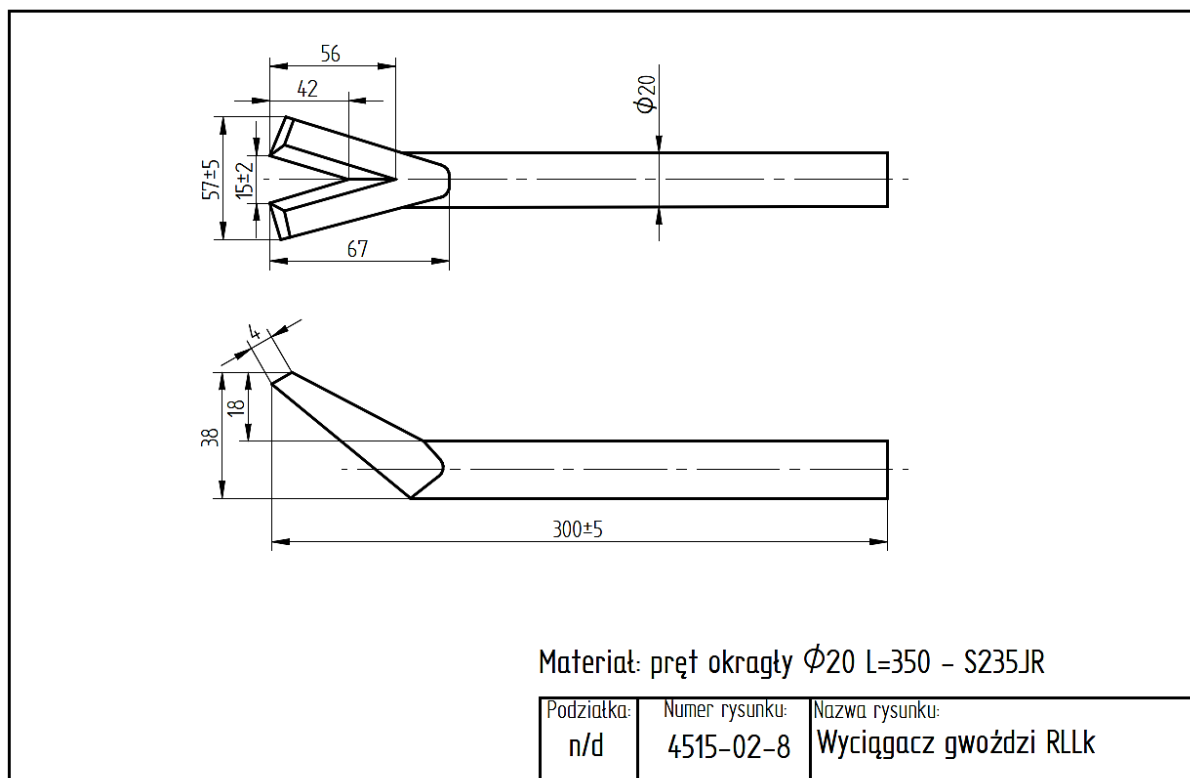
Powodzenia!

* w przypadku braku numeru PESEL – seria i numer paszportu lub innego dokumentu potwierdzającego tożsamość

Zadanie egzaminacyjne

Wykonaj metodą kucia ręcznego wyciągacz gwoździ według załączonego rysunku 4515-02-8. Dopuszczalne odchyłki nie mogą przekraczać $\pm 5\%$ wymiarów liniowych dla których nie podano dopuszczalnej odchyłki na rysunku. Po nagrzeniu materiału zgłoś przewodniczącemu ZN gotowość do oceny tego etapu pracy. Po wykonaniu zadania uporządkuj stanowisko, a wyciągacz pozostaw do ostygnięcia. Dokonaj kontroli wymiarów wyciągacza. Wyniki pomiarów zapisz w tabeli 1.

Zadanie wykonaj na przygotowanym stanowisku pracy, gdzie znajdują się niezbędne materiały, narzędzia kowalskie, przyrządy kontrolno-pomiarowe, dokumentacja techniczna oraz tabele parametrów kucia. Podczas wykonywania zadania przestrzegaj zasad bezpieczeństwa i higieny pracy i ochrony przeciwpożarowej. Pamiętaj, aby podczas kucia stosować wymagane środki ochrony indywidualnej.



Czas przeznaczony na wykonanie zadania wynosi 150 minut.

Ocenie podlegać będą 2 rezultaty:

- wyciągacz gwoździ,
- wyniki pomiarów wyciągacza gwoździ – tabela 1

oraz

przebieg wykonania wyciągacza gwoździ.

Tabela 1. Wyniki pomiarów wyciągacza gwoździ

Lp.	Wymiar wyciągacza na rysunku [mm]	Wynik pomiaru zdającego	Wynik pomiaru egzaminatora
1.	57±5		
2.	15±2		
3.	300±5		
4.	56		
5.	38 (wysokość zagięcia)		
6.	67		
7.	42		
8.	18		