

**EGZAMIN ZAWODOWY**  
**Rok 2021**  
**ZASADY OCENIANIA**

*Arkusz zawiera informacje prawnie chronione  
do momentu rozpoczęcia egzaminu*

Nazwa kwalifikacji: **Wykonywanie i naprawa wyrobów kowalskich**  
Oznaczenie arkusza: **MEC.02-01-21.06-SG**  
Oznaczenie kwalifikacji: **MEC.02**  
Numer zadania: **01**  
Wersja arkusza: **SG**

**PODSTAWA PROGRAMOWA**  
**2019**

*Wypełnia egzaminator*

Kod ośrodka  –

Kod egzaminatora

Data egzaminu   
*Dzień Miesiąc Rok*

Godzina rozpoczęcia egzaminu  :

Numer PESEL zdającego*										Numer stanowiska	

\* w przypadku braku numeru PESEL – seria i numer paszportu lub innego dokumentu potwierdzającego tożsamość

## **Egzaminatorze!**

- Oceniaj prace zdających rzetelnie i z zaangażowaniem. Dokumentuj wyniki oceny.
- Stosuj przyjęte zasady oceniania w sposób obiektywny.
- Jeżeli zdający, wykonując zadanie egzaminacyjne, uzyskuje inne rezultaty albo pożądane rezultaty uzyskuje w inny sposób niż uwzględniony w zasadach oceniania lub przedstawia nietypowe rozwiązanie, ale zgodnie ze sztuką w zawodzie, to nadal oceniaj zgodnie z kryteriami zawartymi w zasadach oceniania. Informacje o tym, że zasady oceniania nie przewidują zaistniałej sytuacji, prześlij niezwłocznie w formie pisemnej notatki do Przewodniczącego Zespołu Egzaminacyjnego z prośbą o przekazanie jej do Okręgowej Komisji Egzaminacyjnej. Notatka może być sporządzona odręcznie w trybie roboczym.
- Informuj przewodniczącego zespołu nadzorującego o wszystkich nieprawidłowościach zaistniałych w trakcie egzaminu, w tym w szczególności o naruszeniach przepisów bezpieczeństwa i higieny pracy i o podejrzeniach niesamodzielności w wykonaniu zadania przez zdającego.

Numer  
stanowiska


**Elementy podlegające ocenie/kryteria oceny**

*Egzaminator wpisuje T, jeżeli zdający spełnił kryterium albo N, jeżeli nie spełnił*

**Rezultat 1: Wyciągacz gwoździ**

*Kryterium należy uznać za spełnione, jeżeli wymiar obróbkowy wyciągacza:*

1	57, wykonano w zakresie 52÷62 mm						
2	15, wykonano w zakresie 13÷17 mm						
3	300, wykonano w zakresie 295÷305 mm						
4	56, wykonano w zakresie 53,2÷58,8 mm						
5	38, wykonano w zakresie 36,1÷39,9 mm						
6	67, wykonano w zakresie 63,35÷70,35 mm						
7	42, wykonano w zakresie 39,9÷44,1 mm						
8	18, wykonano w zakresie 17,1÷18,9 mm						

Numer  
stanowiska


**Rezultat 2: Wyniki pomiarów wyciągacza gwoździ - tabela 1**

*Kryterium należy uznać za spełnione, jeżeli zapis wyników pomiarów wymiarów wyciągacza gwoździ, wykonanych przez zdającego nie różni się od wyniku pomiaru egzaminatora:  $\pm 0,2$  mm*

1	57 mm						
2	15 mm						
3	300 mm						
4	56 mm						
5	38 mm						
6	67 mm						
7	42 mm						
8	18 mm						

Numer  
stanowiska


**Przebieg 1: Wykonanie wyciągacza gwoździ**

Zdający:

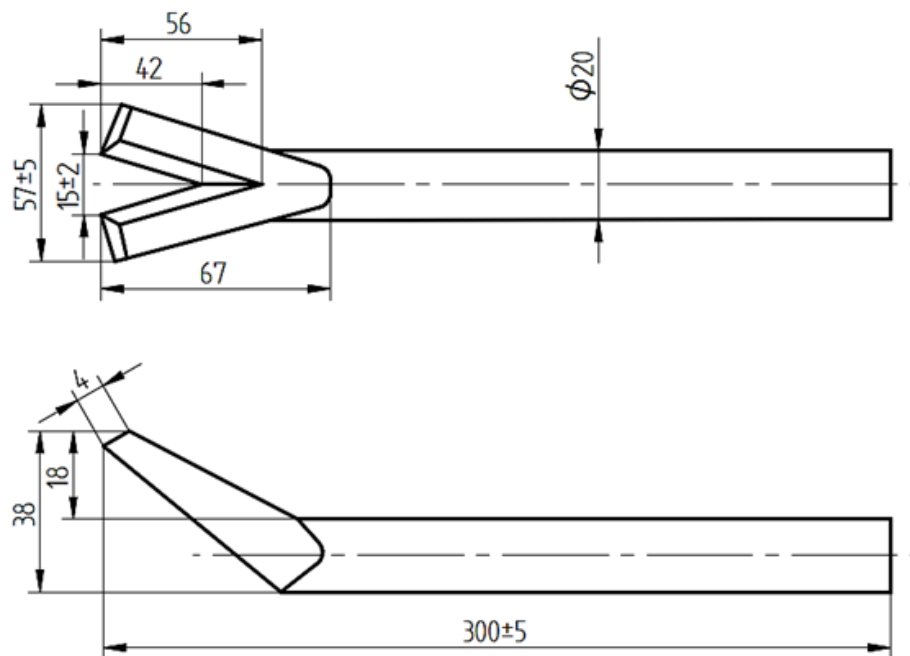
1	podczas pracy miał założone okulary ochronne lub przyłbicę								
2	dobrał narzędzia do wykonania wyciągacza gwoździ								
3	nagrzał materiał do uformowania wyciągacza gwoździ								
4	posługiwał się narzędziami zgodnie z wymogami sztuki kowalskiej								
5	utrzymywał temperaturę kucia								
6	kontrolował wymiary elementu w czasie kucia								
7	przestrzegał przepisów bhp podczas kucia								
8	wygasił palenisko po zakończeniu pracy								
9	utrzymywał ład i porządek na stanowisku pracy								
10	uporządkował stanowisko pracy								

Egzaminator .....

*imię i nazwisko*

.....

*data i czytelny podpis*



Materiał: pręt okrągły  $\Phi 20$  L=350 - S235JR

Podziałka:	Numer rysunku:	Nazwa rysunku:
n/d	4515-02-8	Wyciągacz gwoździ RLLk