

Nazwa kwalifikacji: **Wykonywanie i naprawa wyrobów kowalskich**
Symbol kwalifikacji: **MEC.02**
Numer zadania: **01**
Wersja arkusza: **SG**

Wypełnia zdający

Numer PESEL zdającego*

--	--	--	--	--	--	--	--	--	--	--	--	--	--	--	--	--	--	--	--

Miejsce na naklejkę z numerem
PESEL i z kodem ośrodka

Czas trwania egzaminu: **150** minut.

MEC.02-01-24.06-SG

EGZAMIN ZAWODOWY

Rok 2024

CZĘŚĆ PRAKTYCZNA

**PODSTAWA PROGRAMOWA
2019**

Instrukcja dla zdającego

1. Na pierwszej stronie arkusza egzaminacyjnego wpisz w oznaczonym miejscu swój numer PESEL i naklej naklejkę z numerem PESEL i z kodem ośrodka.
2. Na KARCIE OCENY w oznaczonym miejscu przyklej naklejkę z numerem PESEL oraz wpisz:
 - swój numer PESEL*,
 - oznaczenie kwalifikacji,
 - numer zadania,
 - numer stanowiska.
3. KARTĘ OCENY przełącz zespołowi nadzorującemu.
4. Sprawdź, czy arkusz egzaminacyjny zawiera 4 strony i nie zawiera błędów. Ewentualny brak stron lub inne usterki zgłoś przez podniesienie ręki przewodniczącemu zespołu nadzorującego.
5. Zapoznaj się z treścią zadania oraz stanowiskiem egzaminacyjnym. Masz na to 10 minut. Czas ten nie jest wliczany do czasu trwania egzaminu.
6. Czas rozpoczęcia i zakończenia pracy zapisze w widocznym miejscu przewodniczący zespołu nadzorującego.
7. Wykonaj samodzielnie zadanie egzaminacyjne. Przestrzegaj zasad bezpieczeństwa i organizacji pracy.
8. Jeżeli w zadaniu egzaminacyjnym występuje polecenie „zgłoś gotowość do oceny przez podniesienie ręki”, to zastosuj się do polecenia i poczekaj na decyzję przewodniczącego zespołu nadzorującego.
9. Po zakończeniu wykonania zadania pozostaw rezultaty oraz arkusz egzaminacyjny na swoim stanowisku lub w miejscu wskazanym przez przewodniczącego zespołu nadzorującego.
10. Po uzyskaniu zgody zespołu nadzorującego możesz opuścić salę/miejsce przeprowadzania egzaminu.

Powodzenia!

* w przypadku braku numeru PESEL – seria i numer paszportu lub innego dokumentu potwierdzającego tożsamość

Zadanie egzaminacyjne

Wykonaj metodą kucia ręcznego młot kamieniarski o masie 3 kg według rysunku 1.

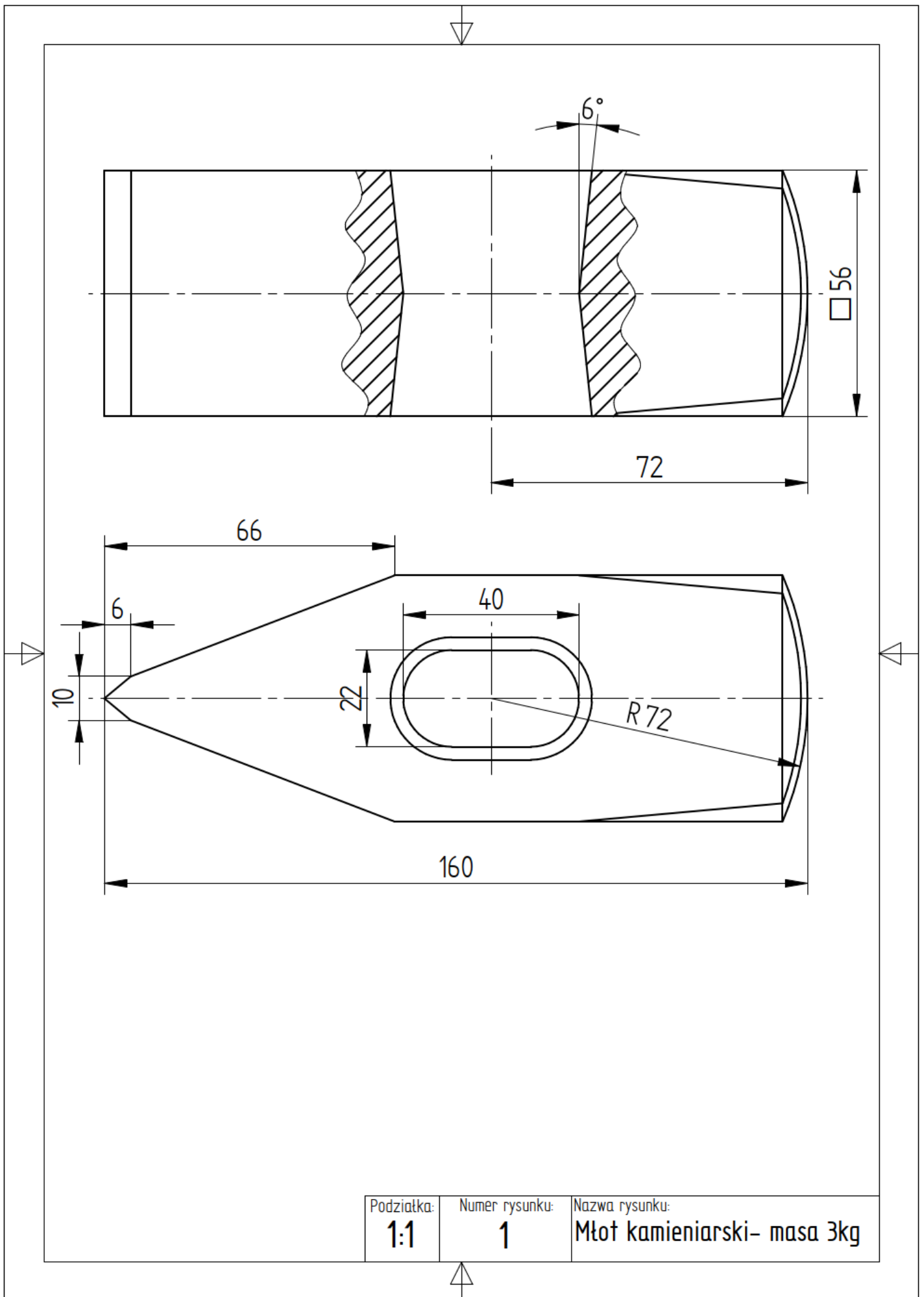
Dopuszczalne odchyłki wymiarów liniowych zawarto w karcie pomiarów.

Po wykonaniu zadania uporządkuj stanowisko, a młot pozostaw do ostygnięcia.

Dokonaj kontroli wymiarów wykonanego młota oraz ocenę poprawności wykonania. Wyniki zapisz w Karcie pomiarów.

Zadanie wykonaj na przygotowanym stanowisku pracy, gdzie znajdują się niezbędne materiały, narzędzia kowalskie, przyrządy kontrolno-pomiarowe, dokumentacja techniczna oraz tabele parametrów kucia.

Podczas wykonywania zadania przestrzegaj zasad bezpieczeństwa i higieny pracy oraz ochrony przeciwpożarowej. Pamiętaj, aby podczas kucia stosować wymagane środki ochrony indywidualnej.



Rysunek 1. Młot kamieniarski – masa 3kg

Karta pomiarów

lp.	kontrolowany wymiar (nominalny)	dopuszczalne odchyłki wymiaru	wynik pomiaru	ocena poprawności wykonania
	[mm] ¹⁾	[mm]	[mm] ²⁾	TAK / NIE ³⁾
1	160	±8		
2	72	±4		
3	66	±3		
4	56	±3		
5	6	±1		
6	10	±1		
7	40	±2		
8	22	±2		

UWAGA: należy wypełniać tylko białe pola

¹⁾ Kontrolę wymiarów wykonanego młota przeprowadź w oparciu o rysunek 1

²⁾ Wymiary wpisz z dokładnością do 1 mm

³⁾ Wpisz właściwą odpowiedź: **TAK** lub **NIE**

Czas przeznaczony na wykonanie zadania wynosi 150 minut.

Ocenię podlegać będą 2 rezultaty:

- młot kamieniarski
- karta pomiarów

oraz przebieg wykonania młota kamieniarskiego.

