

Nazwa kwalifikacji: **Montaż i obsługa maszyn i urządzeń**
Symbol kwalifikacji: **MEC.03**
Numer zadania: **01**
Wersja arkusza: **SG**

Wypełnia zdający

Numer PESEL zdającego*

--	--	--	--	--	--	--	--	--	--	--	--	--	--	--	--	--	--	--	--

Miejsce na naklejkę z numerem
PESEL i z kodem ośrodka

Czas trwania egzaminu: **120** minut.

MEC.03-01-24.06-SG

EGZAMIN ZAWODOWY

Rok 2024

CZĘŚĆ PRAKTYCZNA

**PODSTAWA PROGRAMOWA
2019**

Instrukcja dla zdającego

1. Na pierwszej stronie arkusza egzaminacyjnego wpisz w oznaczonym miejscu swój numer PESEL i naklej naklejkę z numerem PESEL i z kodem ośrodka.
2. Na KARCIE OCENY w oznaczonym miejscu przyklej naklejkę z numerem PESEL oraz wpisz:
 - swój numer PESEL*,
 - oznaczenie kwalifikacji,
 - numer zadania,
 - numer stanowiska.
3. KARTĘ OCENY przełącz zespołowi nadzorującemu.
4. Sprawdź, czy arkusz egzaminacyjny zawiera 6 stron i nie zawiera błędów. Ewentualny brak stron lub inne usterki zgłoś przez podniesienie ręki przewodniczącemu zespołu nadzorującego.
5. Zapoznaj się z treścią zadania oraz stanowiskiem egzaminacyjnym. Masz na to 10 minut. Czas ten nie jest wliczany do czasu trwania egzaminu.
6. Czas rozpoczęcia i zakończenia pracy zapisz w widocznym miejscu przewodniczący zespołu nadzorującego.
7. Wykonaj samodzielnie zadanie egzaminacyjne. Przestrzegaj zasad bezpieczeństwa i organizacji pracy.
8. Jeżeli w zadaniu egzaminacyjnym występuje polecenie „zgłoś gotowość do oceny przez podniesienie ręki”, to zastosuj się do polecenia i poczekaj na decyzję przewodniczącego zespołu nadzorującego.
9. Po zakończeniu wykonania zadania pozostaw rezultaty oraz arkusz egzaminacyjny na swoim stanowisku lub w miejscu wskazanym przez przewodniczącego zespołu nadzorującego.
10. Po uzyskaniu zgody zespołu nadzorującego możesz opuścić salę/miejsce przeprowadzania egzaminu.

Powodzenia!

* w przypadku braku numeru PESEL – seria i numer paszportu lub innego dokumentu potwierdzającego tożsamość

Zadanie egzaminacyjne

Wykonaj elementy zespołu osłony oświetlenia stanowiska z materiałów przygotowanych na stanowisku egzaminacyjnym, a następnie zmontuj zespół zgodnie z rysunkiem 1. Do wykonania zadania wykorzystaj informacje zawarte w tabelach 1 i 2.

Wykonaj łącznik kątowy zgodnie z rysunkiem 2.

Wykonaj osłonę zgodnie z rysunkiem 3, a następnie zmierz wskazane w karcie pomiarowej wymiary. Wyniki pomiarów zapisz w karcie pomiarowej.

Uwaga: Po wykonaniu osłony oraz łącznika kąтового zgłoś przewodniczącemu ZN zakończenie tego etapu pracy. Do wykonania kolejnych operacji możesz przystąpić po uzyskaniu zgody przewodniczącego ZN.

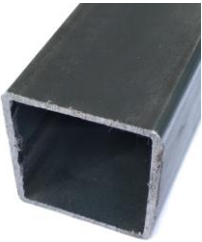
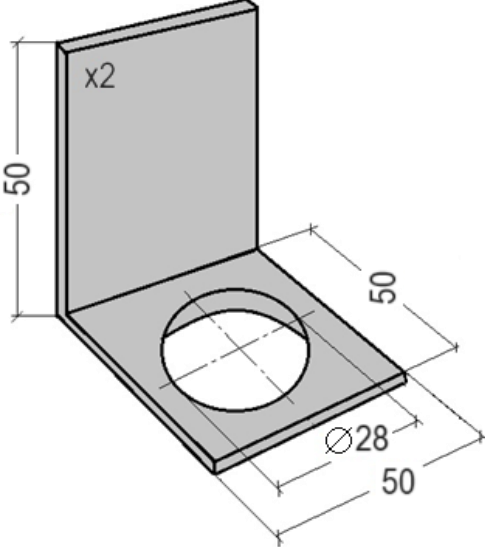

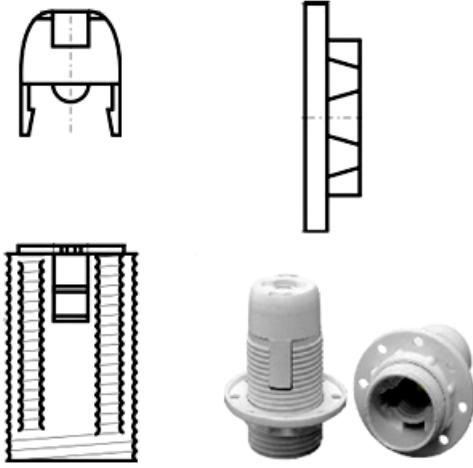
Po uzyskaniu zgody przewodniczącego ZN przystąp do połączenia łącznika kąтового z osłoną, nitami jednostronnymi w taki sposób, aby łącznik kątowy znajdował się wewnątrz profilu osłony. Osadź oprawę żarówki w otworze $\varnothing 28$ łącznika kąтового.

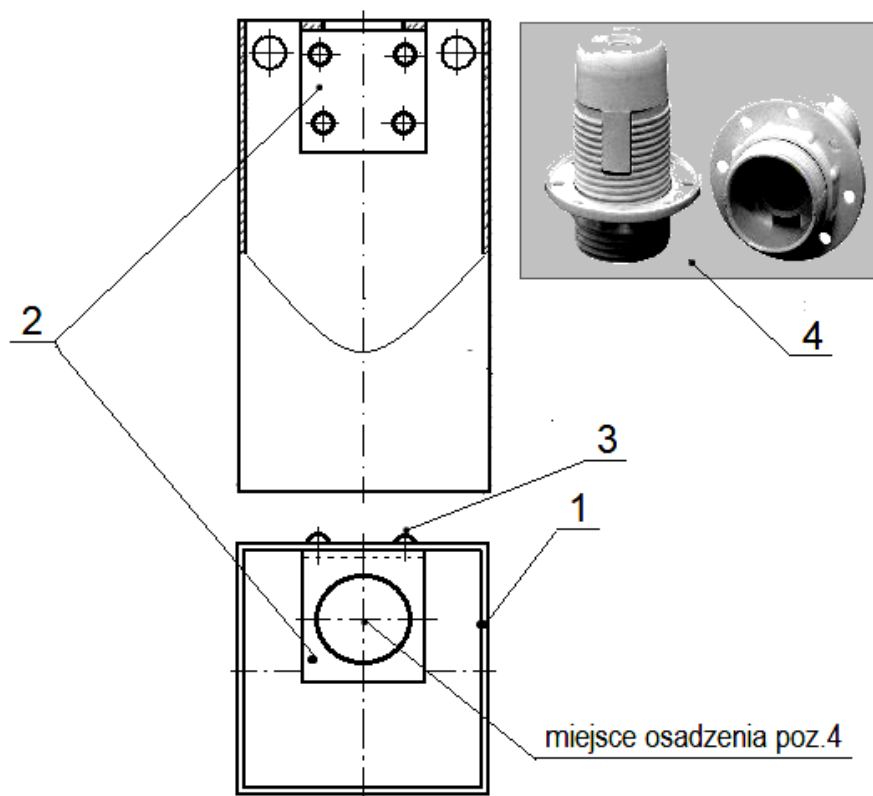
Podczas wykonywania zadania przestrzegaj zasad bezpieczeństwa i higieny pracy oraz przepisów ochrony przeciwpożarowej. Po wykonaniu zadania uporządkuj stanowisko pracy.

Tabela 1. Odchyłki warsztatowe wymiarów swobodnych nietolerowanych zgodnie z IT14

Wymiar nominalny [mm]		Wartości odchyłek [mm]		
powyżej	do	zewewnętrznych IT 14	wewnętrznych IT 14	mieszanych IT 14
1	3	-0,25	+0,25	$\pm 0,13$
3	6	-0,30	+0,30	$\pm 0,15$
6	10	-0,36	+0,36	$\pm 0,18$
10	18	-0,43	+0,43	$\pm 0,23$
18	30	-0,52	+0,52	$\pm 0,26$
30	50	-0,62	+0,62	$\pm 0,31$
50	80	-0,74	+0,74	$\pm 0,37$
80	120	-0,87	+0,87	$\pm 0,44$

Tabela 2. Specyfikacja niezbędnych materiałów do wykonania elementów zespołu osłony oświetlenia stanowiska

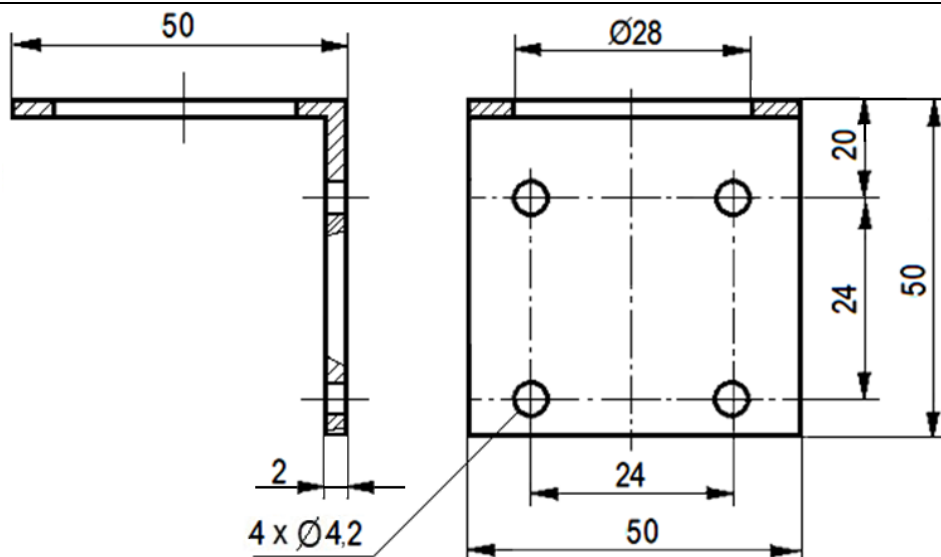
Lp.	Ilustracja	Cechy elementu
1.		<p>profil stalowy zamknięty 80×80 mm grubość 2 mm długość 100 ±1 mm</p>
2.		<p>łącznik kątowy 50×50×2 mm z wykonanym otworem Ø28 mm pod oprawę żarówki</p>
3.		<p>nity zrywalne Ø4×10 mm</p>
4.		<p>oprawa żarówki z gwintem E14</p>



Uwaga: otwory $\varnothing 4,2$ w osłonie wykonać podczas montażu

4.	Oprawa żarówki z gwintem E14	1
3.	Nity zrywalne $\varnothing 4 \times 10$	4
2.	Łącznik kątowy $50 \times 50 \times 2$	1
1.	Osłona (profil $80 \times 80 \times 2 \times 100$)	1
Poz.	Nazwa części	szt.
Nazwa zespołu Zespół osłony oświetlenia stanowiska		Nr rys 1.00

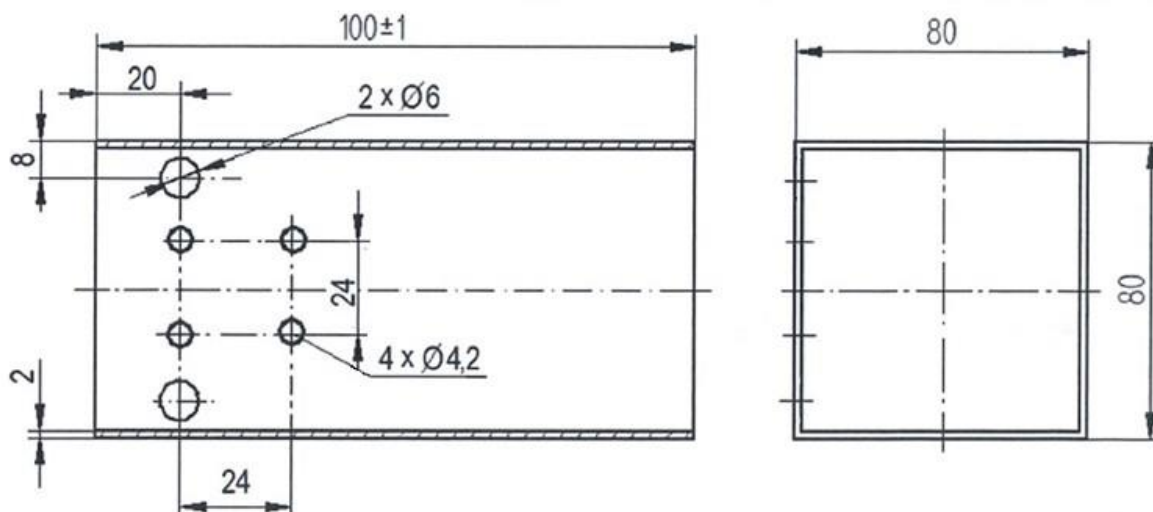
Rysunek 1. Zespół osłony oświetlenia stanowiska



Uwagi: Ostre krawędzie stępić

Nazwa części Łącznik kątowy	Materiał Kątownik 50×50×2	Gatunek S235JR
	Ilość 1	Numer rysunku 1.01

Rysunek 2. Łącznik kątowy



Uwagi:

- Ostre krawędzie stępić
- 4 otwory Ø4,2 wykonać przenosząc wymiary z łącznika kąтового na ściankę osłony podczas montażu
- Wymiary nietolerowane wykonać zgodnie z tabelą wymiarów swobodnych nietolerowanych IT14

Nazwa części Osłona	Materiał Profil 80×80×2	Gatunek S235JR
	Ilość 1	Numer rysunku 1.02

Rysunek 3. Osłona

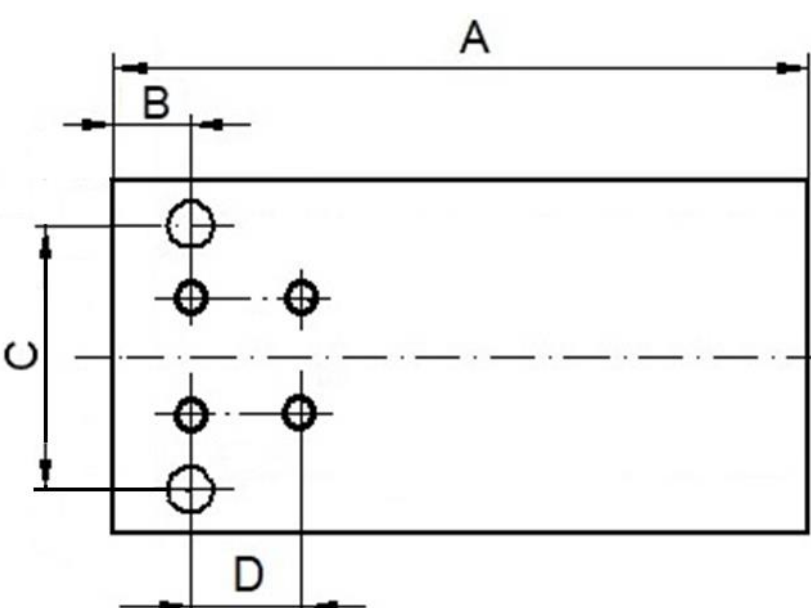
Czas przeznaczony na wykonanie zadania wynosi 120 minut.

Ocenie podlegać będą 4 rezultaty:

- osłona,
- łącznik kątowy,
- zmontowany zespół osłony oświetlenia stanowiska
- karta pomiarowa

oraz

przebieg wykonania elementów i montażu zespołu osłony oświetlenia stanowiska.

KARTA POMIAROWA		
		
Lp.	Mierzony wymiar	Wynik pomiaru zmierzony suwmiarką [mm]
1.	Wymiar A	
2.	Wymiar B	
3.	Wymiar C	
4.	Wymiar D	