

**EGZAMIN ZAWODOWY
Rok 2024
ZASADY OCENIANIA**

*Arkusz zawiera informacje prawnie chronione
do momentu rozpoczęcia egzaminu*

Nazwa kwalifikacji: **Montaż i obsługa maszyn i urządzeń**
 Oznaczenie arkusza: **MEC.03-01-24.06-SG**
 Symbol kwalifikacji: **MEC.03**
 Numer zadania: **01**
 Wersja arkusza: **SG**

**PODSTAWA PROGRAMOWA
2019**

Wypełnia egzaminator

Kod ośrodka –

Kod egzaminatora

Data egzaminu
Dzień Miesiąc Rok

Godzina rozpoczęcia egzaminu :

Numer PESEL zdającego*										Numer stanowiska	

* w przypadku braku numeru PESEL – seria i numer paszportu lub innego dokumentu potwierdzającego tożsamość

Egzaminatorze!

- Oceniaj prace zdających rzetelnie i z zaangażowaniem. Dokumentuj wyniki oceny.
- Stosuj przyjęte zasady oceniania w sposób obiektywny.
- Jeżeli zdający, wykonując zadanie egzaminacyjne, uzyskuje inne rezultaty albo pożądane rezultaty uzyskuje w inny sposób niż uwzględniony w zasadach oceniania lub przedstawia nietypowe rozwiązanie, ale zgodnie ze sztuką w zawodzie, to nadal oceniaj zgodnie z kryteriami zawartymi w zasadach oceniania. Informacje o tym, że zasady oceniania nie przewidują zaistniałej sytuacji, przekaż niezwłocznie w formie pisemnej notatki do Przewodniczącego Zespołu Egzaminacyjnego z prośbą o przekazanie jej do Okręgowej Komisji Egzaminacyjnej. Notatka może być sporządzona odręcznie w trybie roboczym.
- Informuj przewodniczącego zespołu nadzorującego o wszystkich nieprawidłowościach zaistniałych w trakcie egzaminu, w tym w szczególności o naruszeniach przepisów bezpieczeństwa i higieny pracy i o podejrzeniach niesamodzielności w wykonaniu zadania przez zdającego.

Numer
stanowiska

Egzaminator wpisuje **T**,
jeżeli zdający spełnił
kryterium albo **N**, jeżeli
nie spełnił

Elementy podlegające ocenie/kryteria oceny

Rezultat 1: Osłona

Uwaga: Należy sprawdzić po zgłoszeniu przez zdającego gotowości do oceny oraz uzyskaniu zgody przewodniczącego ZN

1	wysokość mieści się w przedziale 99-101						
2	odległość osi otworów $\varnothing 6$ od czoła osłony mieści się w przedziale 19,7-20,3						
3	rozstawienie osi otworów $\varnothing 4$ mieści się w przedziale 23,7-24,3						
4	odległość osi otworu $\varnothing 6$ od zewnętrznej krawędzi profilu mieści się w przedziale 7,8-8,2						
5	ostre krawędzie są stępione						
6	otwory wykonane w jednej ścianie osłony						

Rezultat 2: Łącznik kątowy

Uwaga: Należy sprawdzić po zgłoszeniu przez zdającego gotowości do oceny oraz uzyskaniu zgody przewodniczącego ZN

1	rozstawienie osi otworów $\varnothing 4$ łącznika jest zgodne z rozstawem otworów w osłonie						
2	otwory $\varnothing 4,2$ mają stępione z obu stron łącznika krawędzie						
3	stępiono ostre krawędzie łącznika						
4	szerokość łącznika mieści się w zakresie 49,4-50 mm						

Rezultat 3: Zmontowany zespół osłony oświetlenia stanowiska

1	łącznik kątowy zamocowany po wewnętrznej stronie osłony						
2	krawędzie łącznika są równoległe i prostopadłe do osi osłony						
3	nity wypełniają równomiernie całą powierzchnie otworów, nie posiadają pęknięć						
4	możliwy jest swobodny montaż oprawy żarówki w otworze $\varnothing 28$ łącznika						

Numer
stanowiska

Rezultat 4: Karta pomiarowa

Uwaga: kryteria należy uznać za spełnione, jeżeli w wykonanych pomiarach (tym samym przyrządem pomiarowym) różnice wymiarów egzaminatora i wpisanych przez zdającego nie przekraczają $\pm 0,1$ mm;

1	wymiar A zgodny ze stanem faktycznym						
2	wymiar B zgodny ze stanem faktycznym						
3	wymiar C zgodny ze stanem faktycznym						
4	wymiar D zgodny ze stanem faktycznym						

Przebieg 1: Wykonanie elementów i montażu zespołu osłony oświetlenia stanowiska

Zdający:

1	przed cięciem lub piłowaniem profil stalowy zamocował w imadle						
2	przed wierceniem sprawdził działanie i ustawienie wiertarki						
3	podczas wiercenia używał okularów ochronnych						
4	oczyścił krawędzie otworów przed procesem nitowania						
5	zamocował osłonę w imadle w sposób zapewniający bezpieczne wykonanie procesu nitowania						
6	posługiwał się nitownicą zgodnie z zasadami eksploatacji						
7	zachowywał porządek w miejscu pracy podczas wykonywania zadania						
8	uporządkował stanowisko pracy po wykonaniu zadania						

Egzaminator

imię i nazwisko

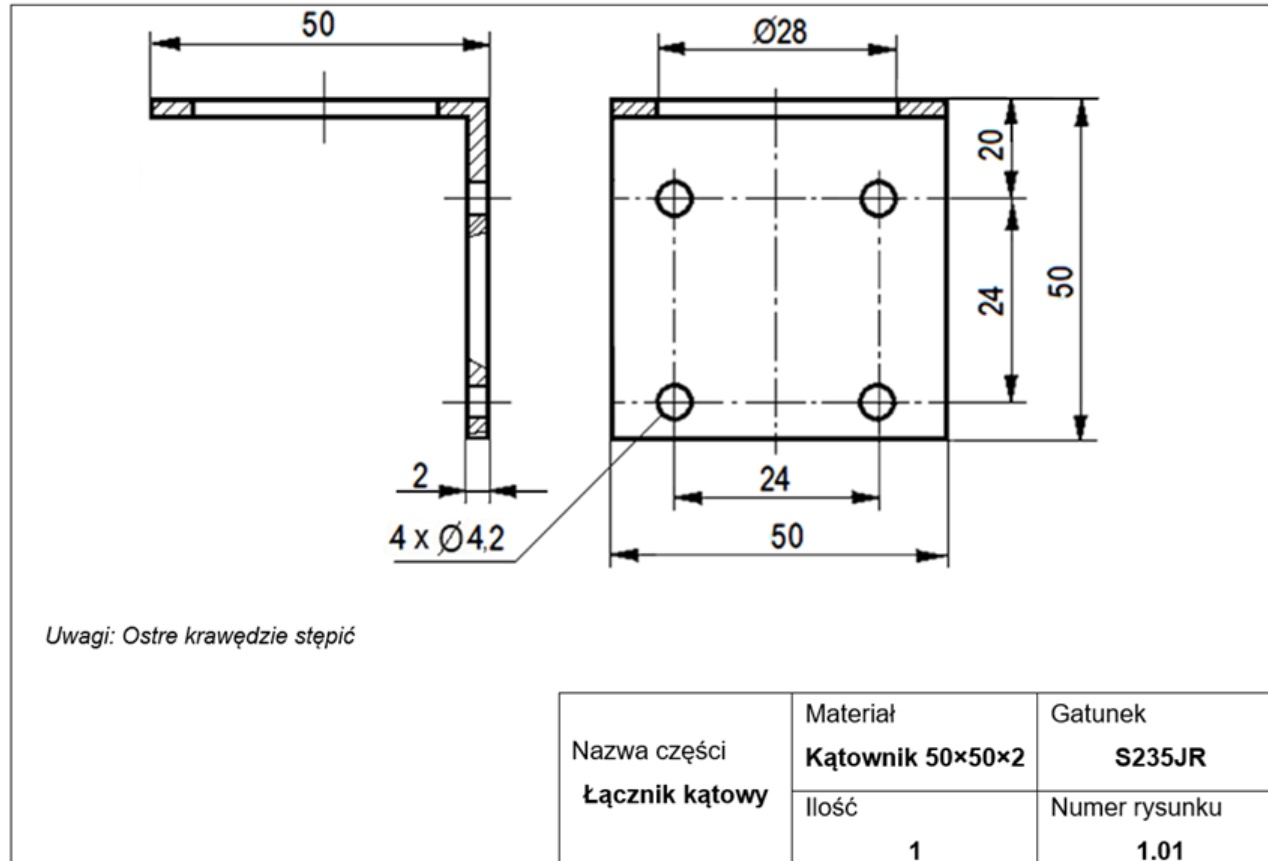
.....

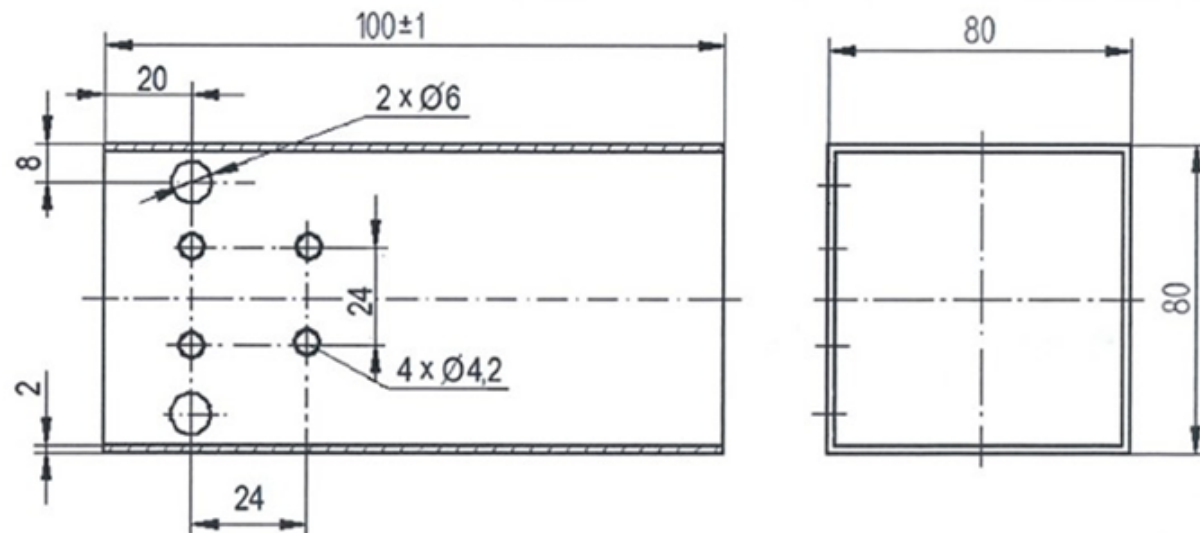
data i czytelny podpis

Rysunki dla egzaminatora:

Uwaga: otwory $\varnothing 4,2$ w osłonie wykonać podczas montażu

4.	Oprawa żarówki z gwintem E14	1
3.	Nity zrywalne $\varnothing 4 \times 10$	4
2.	Łącznik kątowy 50×50×2	1
1.	Osłona (profil 80×80×2×100)	1
Poz.	Nazwa części	szt.
Nazwa zespołu Zespół osłony oświetlenia stanowiska		Nr rys 1.00





Uwagi:

1. *Ostre krawędzie stępić*
2. *4 otwory $\varnothing 4,2$ wykonać przenosząc wymiary z łącznika kąтового na ściankę osłony podczas montażu*
3. *Wymiary nietolerowane wykonać zgodnie z tabelą wymiarów swobodnych nietolerowanych IT14*

Nazwa części Osłona	Materiał Profil 80×80×2	Gatunek S235JR
	Ilość 1	Numer rysunku 1.02