

Nazwa kwalifikacji: **Montaż systemów rurociągowych**
Symbol kwalifikacji: **MEC.04**
Numer zadania: **01**
Wersja arkusza: **SG**

Wypełnia zdający

Numer PESEL zdającego*

--	--	--	--	--	--	--	--	--	--	--	--	--	--	--	--	--	--	--	--

Miejsce na naklejkę z numerem
PESEL i z kodem ośrodka

Czas trwania egzaminu: **180** minut.

MEC.04-01-24.06-SG

EGZAMIN ZAWODOWY

Rok 2024

CZĘŚĆ PRAKTYCZNA

**PODSTAWA PROGRAMOWA
2019**

Instrukcja dla zdającego

1. Na pierwszej stronie arkusza egzaminacyjnego wpisz w oznaczonym miejscu swój numer PESEL i naklej naklejkę z numerem PESEL i z kodem ośrodka.
2. Na KARCIE OCENY w oznaczonym miejscu przyklej naklejkę z numerem PESEL oraz wpisz:
 - swój numer PESEL*,
 - oznaczenie kwalifikacji,
 - numer zadania,
 - numer stanowiska.
3. KARTĘ OCENY przełącz zespołowi nadzorującemu.
4. Sprawdź, czy arkusz egzaminacyjny zawiera 5 stron i nie zawiera błędów. Ewentualny brak stron lub inne usterki zgłoś przez podniesienie ręki przewodniczącemu zespołu nadzorującego.
5. Zapoznaj się z treścią zadania oraz stanowiskiem egzaminacyjnym. Masz na to 10 minut. Czas ten nie jest wliczany do czasu trwania egzaminu.
6. Czas rozpoczęcia i zakończenia pracy zapisze w widocznym miejscu przewodniczący zespołu nadzorującego.
7. Wykonaj samodzielnie zadanie egzaminacyjne. Przestrzegaj zasad bezpieczeństwa i organizacji pracy.
8. Jeżeli w zadaniu egzaminacyjnym występuje polecenie „zgłoś gotowość do oceny przez podniesienie ręki”, to zastosuj się do polecenia i poczekaj na decyzję przewodniczącego zespołu nadzorującego.
9. Po zakończeniu wykonania zadania pozostaw rezultaty oraz arkusz egzaminacyjny na swoim stanowisku lub w miejscu wskazanym przez przewodniczącego zespołu nadzorującego.
10. Po uzyskaniu zgody zespołu nadzorującego możesz opuścić salę/miejsce przeprowadzania egzaminu.

Powodzenia!

* w przypadku braku numeru PESEL – seria i numer paszportu lub innego dokumentu potwierdzającego tożsamość

Zadanie egzaminacyjne

W narożniku ścian wykonaj montaż fragmentu instalacji wody technicznej zgodnie z rysunkiem 1.

Fragment instalacji składa się z sześciu odcinków rur połączonych ze sobą kolankami i trójnikami równoprzelotowymi. Wykaz elementów zastosowanych do budowy fragmentu instalacji zawarty jest w tabeli 1.

Przed przystąpieniem do prac montażowych natnij gwinty na odcinku rury [poz.11] zgodnie z rysunkiem 2, z dokładnością $\pm 2\text{mm}$.

Uwaga: Po nacięciu gwintów zgłoś ich wykonanie Przewodniczącemu ZN przez podniesienie ręki. Po otrzymaniu zgody Przewodniczącego ZN przystąp do montażu rurociągu.

Do uszczelnienia połączeń zastosuj uszczelki gumowe, konopie z pastą uszczelniającą.

Zmontowany rurociąg przymocuj do przygotowanych wsporników za pomocą obejm montażowych w miejscach wskazanych na rysunku 1.

Po wykonaniu montażu przygotuj rurociąg do wykonania hydraulicznej próby szczelności połączeń kołnierzowych i gwintowanych.

Uwaga: Gotowość do przeprowadzenia próby szczelności zgłoś Przewodniczącemu ZN przez podniesienie ręki. Po otrzymaniu zgody Przewodniczącego ZN, hydrauliczną próbę szczelności przeprowadź w obecności egzaminatora w następujący sposób:

- otwórz zawór zaporowo - zwrotny [poz.18] i zamknij zawór kulowy [poz.25],
- do zaworu kulowego [poz.25] podłącz, za pomocą węża przyłączeniowego, pompę ręczną do próby ciśnieniowej,
- otwórz zawór kulowy [poz.25] i za pomocą pompy ręcznej napełniaj wodą instalację do momentu uzyskania na manometrze ciśnieniowym [poz.5], ciśnienia 0,5 MPa (5 bar),
- w trakcie napełniania obserwuj, czy na poszczególnych połączeniach nie pojawiły się przecieki wody,
- po napełnieniu instalacji zamknij zawór kulowy [poz.25] i odłącz wąż przyłączeniowy.

Podczas wykonywania zadania przestrzegaj zasad bhp, ppoż. i ochrony środowiska.

Po zakończeniu zadania uporządkuj stanowisko pracy.

Opis instalacji wody technicznej

- jeden z końców rurociągu zakończony jest stalowym kołnierzem zaślepiającym [poz.1] oraz uszczelką płaską [poz.2],
- jeden z końców rurociągu zakończony jest zaworem kulowym [poz.25] wraz z przyłączem węża do próby ciśnieniowej [poz.26],
- jeden z końców rurociągu zakończony jest kolankiem równoprzelotowym [poz.10] zaślepionym korkiem [poz.15],
- pomiędzy odcinkami rur [poz.17] i [poz.20] zamontowany jest kołnierzowy prosty zawór zaporowo-zwrotny [poz.18] wraz z uszczelką płaską [poz.19],
- w zamontowany pomiędzy odcinkami rur [poz.3] i [poz.8] trójnik równoprzelotowy [poz.7], wkręcony jest manometr ciśnieniowy [poz.5] z zastosowaniem redukcji [poz.6],
- w wolny koniec trójnika równoprzelotowego [poz.7] zamontowanego na końcu odcinka rury [poz.20] wkręcony jest korek zaślepiający [poz.15],
- pomiędzy odcinki rur [poz.11] i [poz.13] zamontowany jest trójnik równoprzelotowy [poz.7], a na końcach tych rur zamontowane są kolanka równoprzelotowe [poz.10].

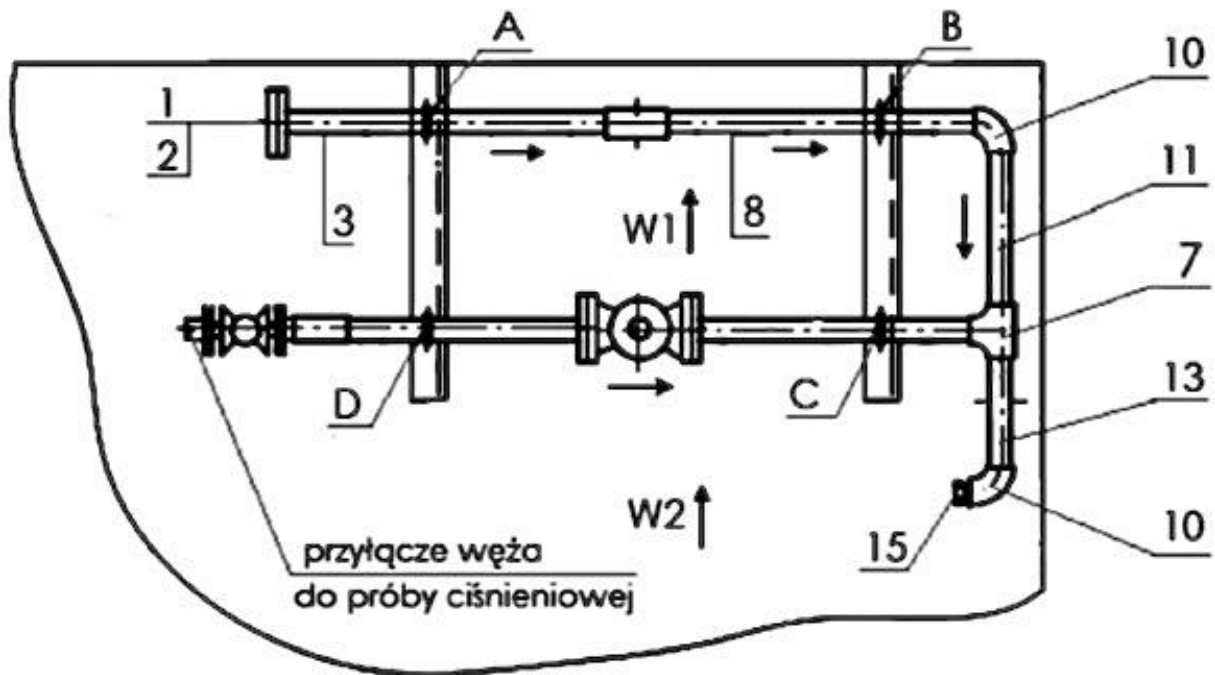
Wszystkie potrzebne elementy instalacji są przygotowane na stanowisku, a prefabrykowane odcinki rur oznaczone zgodnie z numeracją na rysunku 1.

Czas przeznaczony na wykonanie zadania wynosi 180 minut.

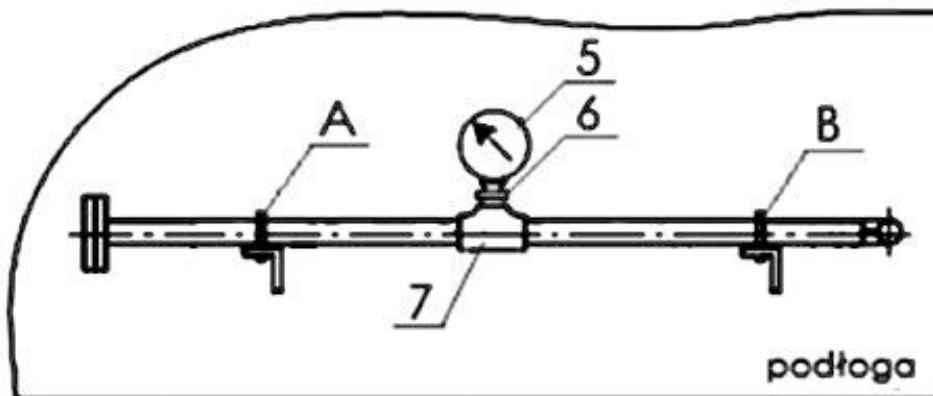
Ocenić będą 3 rezultaty:

- prefabrykowany odcinek rury [poz.11],
- zmontowany rurociąg,
- hydrauliczna próba szczelności

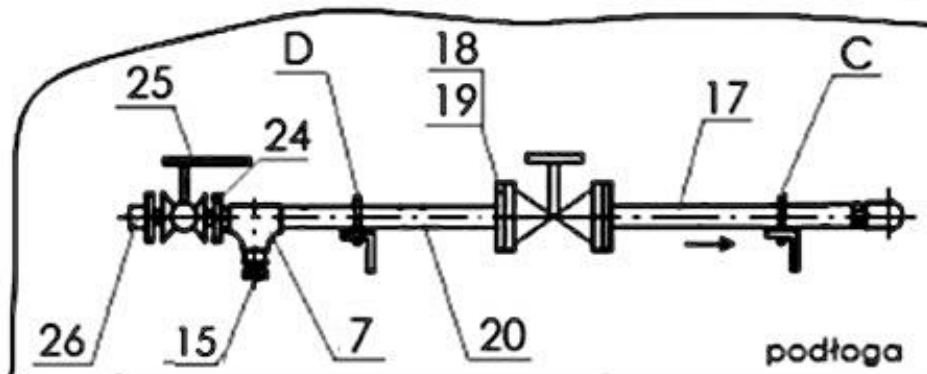
oraz przebieg wykonania rurociągu.



W1



W2



Rysunek 1. Plan montażowy

Tabela 1. Elementy rurociągu

oznaczenie na rysunku 1	Nazwa	Ilość
		[szt.]
[poz.1]	Kołnierz stalowy zaślepiający	1
[poz.2]	Uszczelka płaska	1
[poz.3]	Rura 1" z kołnierzem	1
[poz.5]	Manometr ciśnieniowy	1
[poz.6]	Redukcja do podpięcia manometru	1
[poz.7]	Trójnik równoprzelotowy 1"	3
[poz.8]	Rura 1"	1
[poz.10]	Kolanko równoprzelotowe 1"	2
[poz.11]	Rura 1"	1
[poz.13]	Rura 1"	1
[poz.15]	Korek zaślepiający wkrętny 1"	2
[poz.17]	Rura 1" z kołnierzem	1
[poz.18]	Zawór zaporowo-zwrotny kołnierzowy prosty	1
[poz.19]	Uszczelka płaska	2
[poz.20]	Rura 1" z kołnierzem	1
[poz.24]	Złączka (nypel) 1"	1
[poz.25]	Zawór kulowy	1
[poz.26]	Przyłącze węża do próby ciśnieniowej	1
A, B, C, D	Obejma montażowa z zestawem podkładek i nakrętek	4

Rysunek 2. Odcinek [poz.11] - prefabrykacja

