

**EGZAMIN ZAWODOWY
Rok 2024
ZASADY OCENIANIA**

*Arkusz zawiera informacje prawnie chronione
do momentu rozpoczęcia egzaminu*

Nazwa kwalifikacji: **Montaż systemów rurociągowych**
 Oznaczenie arkusza: **MEC.04-01-24.06-SG**
 Symbol kwalifikacji: **MEC.04**
 Numer zadania: **01**
 Wersja arkusza: **SG**

**PODSTAWA PROGRAMOWA
2019**

Wypełnia egzaminator

Kod ośrodka –

Kod egzaminatora

Data egzaminu
Dzień Miesiąc Rok

Godzina rozpoczęcia egzaminu :

Numer PESEL zdającego*										Numer stanowiska	

* w przypadku braku numeru PESEL – seria i numer paszportu lub innego dokumentu potwierdzającego tożsamość

Egzaminatorze!

- Oceniaj prace zdających rzetelnie i z zaangażowaniem. Dokumentuj wyniki oceny.
- Stosuj przyjęte zasady oceniania w sposób obiektywny.
- Jeżeli zdający, wykonując zadanie egzaminacyjne, uzyskuje inne rezultaty albo pożądane rezultaty uzyskuje w inny sposób niż uwzględniony w zasadach oceniania lub przedstawia nietypowe rozwiązanie, ale zgodnie ze sztuką w zawodzie, to nadal oceniaj zgodnie z kryteriami zawartymi w zasadach oceniania. Informacje o tym, że zasady oceniania nie przewidują zaistniałej sytuacji, przełącz niezwłocznie w formie pisemnej notatki do Przewodniczącego Zespołu Egzaminacyjnego z prośbą o przekazanie jej do Okręgowej Komisji Egzaminacyjnej. Notatka może być sporządzona odręcznie w trybie roboczym.
- Informuj przewodniczącego zespołu nadzorującego o wszystkich nieprawidłowościach zaistniałych w trakcie egzaminu, w tym w szczególności o naruszeniach przepisów bezpieczeństwa i higieny pracy i o podejrzeniach niesamodzielności w wykonaniu zadania przez zdającego.

Numer
stanowiska

Egzaminator wpisuje **T**, jeżeli zdający spełnił kryterium albo **N**, jeżeli nie spełnił

Elementy podlegające ocenie/kryteria oceny

Rezultat 1: Prefabrykowany odcinek rury [poz.11]

Uwaga: Zdający powinien zgłosić przewodniczącemu ZN przygotowanie odcinka rury oznaczonej [poz.11]. Egzaminator ocenia rezultat pośredni i udziela zgody na montaż rurociągu.

1	na obu końcach rury nacięto gwint R 1"						
2	długość naciętego gwintu z jednej strony wynosi 38 mm ± 2 mm						
3	długość naciętego gwintu z drugiej strony wynosi 25 mm ± 2 mm						

Rezultat 2: Zmontowany rurociąg

1	zmontowany rurociąg składa się z 6 odcinków rur						
2	odcinek rury [poz.3] zakończony z jednej strony stalowym kołnierzem zaślepiającym [poz.1]						
3	odcinek rury [poz.13] zakończony z jednej strony kolankiem równoprzelotowym [poz.10] wraz z korkiem zaślepiającym [poz.15]						
4	odcinek rury [poz.20] zakończony z jednej strony trójnikiem równoprzelotowym [poz. 7] wraz z korkiem zaślepiającym [poz. 15]						
5	między odcinkami rur [poz.3] i [poz.8] zamontowany jest trójnik równoprzelotowy [poz.7] wraz z redukcją [poz.6] i manometrem [poz.5]						
6	odcinki rur [poz.11], [poz.13] i [poz.17] połączone są ze sobą trójnikiem równoprzelotowym [poz. 7]						
7	odcinki rur [poz.8] i [poz.11] połączone są w narożniku kolankiem równoprzelotowym [poz.10]						
8	zawór zaporowo-zwrotny [poz.18] zamontowany pomiędzy odcinkami rur [poz.17] i [poz.20]						
9	zawór zaporowo – zwrotny [poz.18] zamontowany zgodnie z zaznaczonym na schemacie kierunkiem przepływu						
10	rurociąg zamontowany w narożniku przy pomocy 4 obejm montażowych.						

Numer
stanowiska

Rezultat 3: Hydrauliczna próba szczelności

Uwaga: Zdający powinien zgłosić przewodniczącemu ZN gotowość do wykonania hydraulicznej próby szczelności zmontowanego rurociągu. Egzaminator ocenia rezultat pośredni i udziela zgody.

1	rurociąg podłączony do pompy ręcznej za pomocą węża						
2	zawór zaporowo – zwrotny [poz. 18] ustawiony w pozycji "otwarty"						
3	rurociąg szczelny w próbie na co najmniej połowie połączeń						
4	rurociąg szczelny w próbie na wszystkich połączeniach						

Przebieg 1: Wykonanie rurociągu

Zdający:

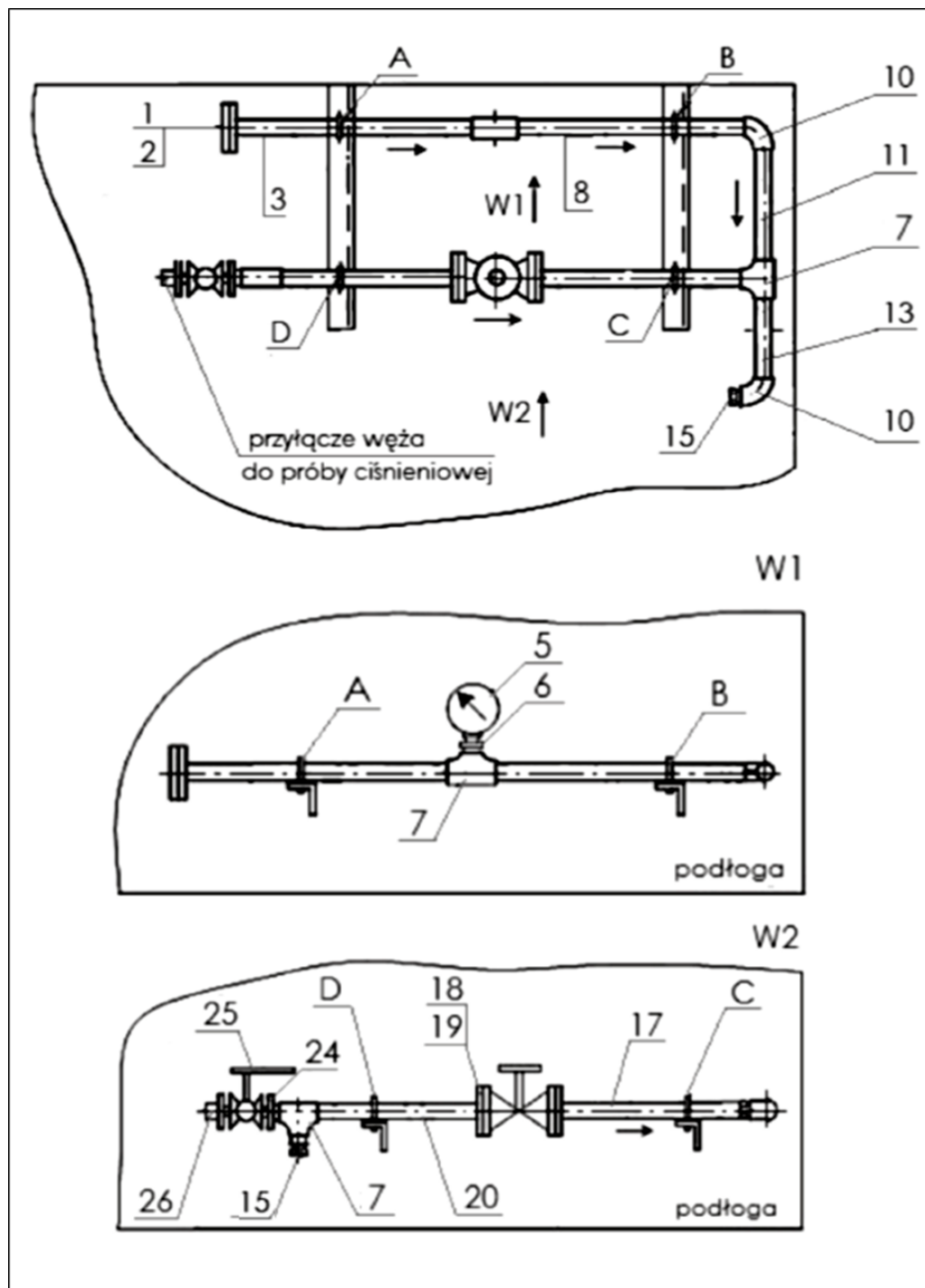
1	podczas gwintowania zamocował odcinek rury w imadle typu „pionier”						
2	do gwintowania rury używał gwintownicy do rur						
3	do pomiaru długości odcinków rur używał przymiaru składanego lub zwijanego						
4	do montażu rurociągu użył klucza nastawnego lub typu „żabka”						
5	o dokręcania śrub mocujących kołnierze zaślepiające i zawór zaporowo – zwrotny używał kluczy płaskich lub oczkowych						
6	do uszczelnienia połączeń gwintowanych używał konopi i pasty uszczelniającej						
7	używał podczas prac montażowych okularów i rękawic ochronnych						
8	uporządkował stanowisko pracy po zakończeniu zadania						

Egzaminator

imię i nazwisko

.....

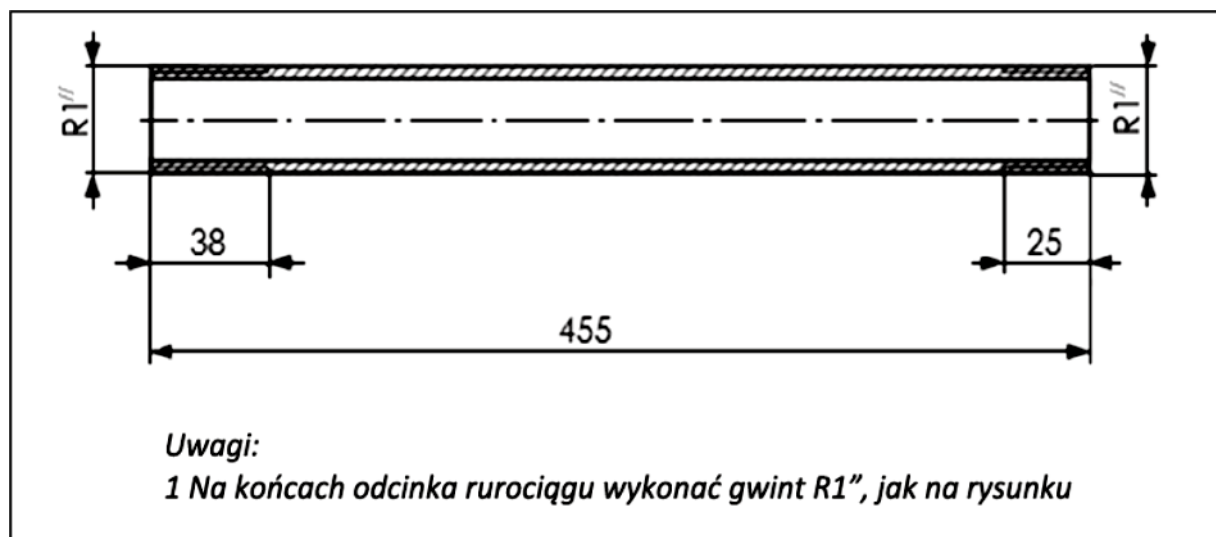
data i czytelny podpis



Rysunek 1. Plan montażowy

Tabela 1. Elementy rurociągu

oznaczenie na Rysunku 1	Nazwa	Ilość [szt.]
[poz.1]	Kołnierz stalowy zaślepiający	1
[poz.2]	Uszczelka płaska	1
[poz.3]	Rura 1" z kołnierzem	1
[poz.5]	Manometr ciśnieniowy	1
[poz.6]	Redukcja do podpięcia manometru	1
[poz.7]	Trójnik równoprzelotowy 1"	3
[poz.8]	Rura 1"	1
[poz.10]	Kołanko równoprzelotowe 1"	2
[poz.11]	Rura 1"	1
[poz.13]	Rura 1"	1
[poz.15]	Korek zaślepiający wkrętny 1"	2
[poz.17]	Rura 1" z kołnierzem	1
[poz.18]	Zawór zaporowo-zwrotny prosty	1
[poz.19]	Uszczelka płaska	2
[poz.20]	Rura 1" z kołnierzem	1
[poz.24]	Złączka (nypel) 1"	1
[poz.25]	Zawór kulowy	1
[poz.26]	Przyłącze węża do próby ciśnieniowej	1
A, B, C, D	Obejma montażowa z zestawem podkładek i nakrętek	4



Rysunek 2. Odcinek [poz. 11] - prefabrykacja