

Nazwa kwalifikacji: **Użytkowanie obrabiarek skrawających**

Oznaczenie kwalifikacji: **MEC.05**

Numer zadania: **01**

Wersja arkusza: **SG**

Wypełnia zdający

Numer PESEL zdającego*

--	--	--	--	--	--	--	--	--	--	--	--	--	--	--	--	--	--	--	--

Miejsce na naklejkę z numerem
PESEL i z kodem ośrodka

Czas trwania egzaminu: **120** minut.

MEC.05-01-22.01-SG

EGZAMIN ZAWODOWY

Rok 2022

CZĘŚĆ PRAKTYCZNA

**PODSTAWA PROGRAMOWA
2019**

Instrukcja dla zdającego

1. Na pierwszej stronie arkusza egzaminacyjnego wpisz w oznaczonym miejscu swój numer PESEL i naklej naklejkę z numerem PESEL i z kodem ośrodka.
2. Na KARCIE OCENY w oznaczonym miejscu przyklej naklejkę z numerem PESEL oraz wpisz:
 - swój numer PESEL*,
 - oznaczenie kwalifikacji,
 - numer zadania,
 - numer stanowiska.
3. KARTĘ OCENY przełącz zespołowi nadzorującemu.
4. Sprawdź, czy arkusz egzaminacyjny zawiera 5 stron i nie zawiera błędów. Ewentualny brak stron lub inne usterki zgłoś przez podniesienie ręki przewodniczącemu zespołu nadzorującego.
5. Zapoznaj się z treścią zadania oraz stanowiskiem egzaminacyjnym. Masz na to 10 minut. Czas ten nie jest wliczany do czasu trwania egzaminu.
6. Czas rozpoczęcia i zakończenia pracy zapisze w widocznym miejscu przewodniczący zespołu nadzorującego.
7. Wykonaj samodzielnie zadanie egzaminacyjne. Przestrzegaj zasad bezpieczeństwa i organizacji pracy.
8. Jeżeli w zadaniu egzaminacyjnym występuje polecenie „zgłoś gotowość do oceny przez podniesienie ręki”, to zastosuj się do polecenia i poczekaj na decyzję przewodniczącego zespołu nadzorującego.
9. Po zakończeniu wykonania zadania pozostaw rezultaty oraz arkusz egzaminacyjny na swoim stanowisku lub w miejscu wskazanym przez przewodniczącego zespołu nadzorującego.
10. Po uzyskaniu zgody zespołu nadzorującego możesz opuścić salę/miejsce przeprowadzania egzaminu.

Powodzenia!

* w przypadku braku numeru PESEL – seria i numer paszportu lub innego dokumentu potwierdzającego tożsamość

Zadanie egzaminacyjne

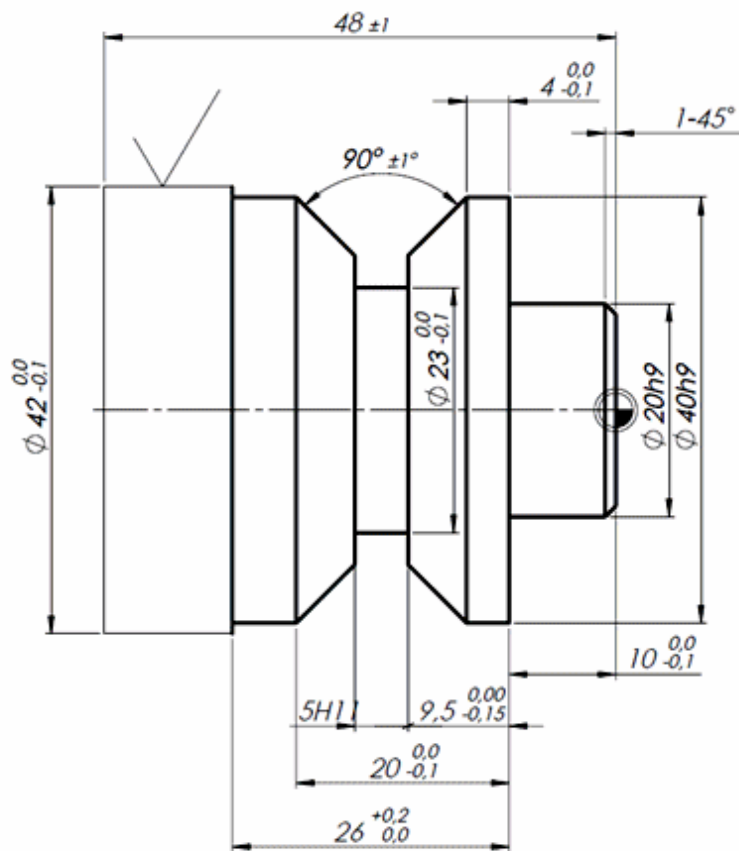
Wykonaj obróbkę rolki w dwóch operacjach o numerach 10 i 20. Operację 10 wykonaj na tokarce sterowanej numerycznie zgodnie z rysunkiem Rolka 1 oraz programem obróbki O0010. Program sterujący jest przygotowany w formie elektronicznej oraz w formie drukowanej.


Wybierz program sterujący o nazwie O0010 w sterowniku tokarki CNC. Sprawdź poprawność działania programu sterującego. Zamocuj przedmiot obrabiany i przygotuj tokarkę do obróbki. Nóż do obróbki wykańczającej i toczenia powierzchni czołowych jest już zamocowany w głowicy narzędziowej i ma wprowadzone wartości korekcyjne. Ustal i wprowadź do sterownika tokarki wartość przesunięcia punktu zerowego przedmiotu obrabianego. Zamocuj brakujący nóż do rowków w miejscu wynikającym z programu obróbki, dokonaj pomiaru wartości korekcyjnych i wprowadź je do sterownika tokarki. Zgłoś przewodniczącemu ZN gotowość uruchomienia tokarki w trybie pracy AUTOMATIC. Po uzyskaniu zgody przeprowadź obróbkę w opcji SINGLE BLOCK „blok po bloku”. Program możesz uruchomić dwukrotnie w celu zmiany wartości korekcyjnych (korekcja wymiarów). Po zakończeniu obróbki pozostaw obrabiarkę w stanie uniemożliwiającym jej przypadkowe uruchomienie i uporządkuj stanowisko pracy. Wykonaj pomiary i uzupełnij pozycje 1-6 w tabeli pomiarów. Zgłoś przewodniczącemu ZN zakończenie pracy na tokarce sterowanej numerycznie.

W celu wykonania operacji 20 przejdź na wskazane przez przewodniczącego ZN stanowisko – tokarkę uniwersalną. Tokarka jest przygotowana do wykonania operacji 20, noże zamocowane w imaku (nóż boczny wygięty prawy i nóż wygięty lewy). Zamocuj nawiertak i wiertło. Przeprowadź obróbkę zgodnie z rysunkiem Rolka 2 z półfabrykatu uzyskanego w poprzedniej operacji. Po zakończeniu obróbki pozostaw obrabiarkę w stanie uniemożliwiającym jej przypadkowe uruchomienie i uporządkuj stanowisko pracy. Prowadnice tokarki zakonserwuj olejem. Wykonaj pomiary i uzupełnij pozycje 7-9 w tabeli pomiarów. Zgłoś przewodniczącemu ZN zakończenie pracy.

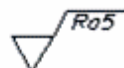
Przestrzegaj zasad bezpieczeństwa i higieny pracy, związanych z użytkowaniem obrabiarek skrawających do metali.

Wykonaną rolkę i arkusz egzaminacyjny pozostaw na stanowisku.



 Punkt Zerowy Przedmiotu Obrabianego

Ostre krawędzie załamać 0,5x45°

 Ra5

Wymiar	Odchyłka
5H11	+0,075 -0
40h9	+0 -0,062
20h9	+0 -0,052

Nr rys	Nr operacji	Nazwa części	Materiał
1	10	Rolka 1	PA6

Rysunek 1. Rolka 1

Czas przeznaczony na wykonanie zadania wynosi 120 minut.

Ocenie podlegać będą 3 rezultaty:

- tokarka sterowana numerycznie przygotowana do obróbki,
- rolka,
- wyniki pomiarów rolki - tabela pomiarów
oraz
przebieg wykonania rolki.

Tabela pomiarów

Lp.	Wymiar obróbkowy rolki mm	Wymiary graniczne w mm	Wymiar zmierzony po obróbce w mm
Operacja 10			
1.	5H11	A = 5,00 - B = 5,075	
2.	10 _{-0,1}	A = 9,9 - B = 10,0	
3.	Ø20h9	A = 19,95 - B = 20,00	
4.	Ø23 _{-0,1}	A = 22,9 - B = 23,0	
5.	Ø40h9	A = 39,94 - B = 40,00	
6.	90°	89÷91°	
Operacja 20			
7.	5 _{-0,1}	A = 4,9 - B = 5,0	
8.	Ø20h9	A = 19,95 - B = 20,00	
9.	39 _{-0,4}	A = 38,6 - B = 39,0	