

Nazwa kwalifikacji: **Użytkowanie obrabiarek skrawających**
Symbol kwalifikacji: **MEC.05**
Numer zadania: **01**
Wersja arkusza: **SG**

Wypełnia zdający

Numer PESEL zdającego*

--	--	--	--	--	--	--	--	--	--	--	--	--	--	--	--	--	--	--	--

Miejsce na naklejkę z numerem
PESEL i z kodem ośrodka

Czas trwania egzaminu: **120** minut.

MEC.05-01-25.01-SG

EGZAMIN ZAWODOWY

Rok 2025

CZĘŚĆ PRAKTYCZNA

**PODSTAWA PROGRAMOWA
2019**

Instrukcja dla zdającego

1. Na pierwszej stronie arkusza egzaminacyjnego wpisz w oznaczonym miejscu swój numer PESEL i naklej naklejkę z numerem PESEL i z kodem ośrodka.
2. Na KARCIE OCENY w oznaczonym miejscu przyklej naklejkę z numerem PESEL oraz wpisz:
 - swój numer PESEL*,
 - oznaczenie kwalifikacji,
 - numer zadania,
 - numer stanowiska.
3. KARTĘ OCENY przełącz zespołowi nadzorującemu.
4. Sprawdź, czy arkusz egzaminacyjny zawiera 5 stron i nie zawiera błędów. Ewentualny brak stron lub inne usterki zgłoś przez podniesienie ręki przewodniczącemu zespołu nadzorującego.
5. Zapoznaj się z treścią zadania oraz stanowiskiem egzaminacyjnym. Masz na to 10 minut. Czas ten nie jest wliczany do czasu trwania egzaminu.
6. Czas rozpoczęcia i zakończenia pracy zapisze w widocznym miejscu przewodniczący zespołu nadzorującego.
7. Wykonaj samodzielnie zadanie egzaminacyjne. Przestrzegaj zasad bezpieczeństwa i organizacji pracy.
8. Jeżeli w zadaniu egzaminacyjnym występuje polecenie „zgłoś gotowość do oceny przez podniesienie ręki”, to zastosuj się do polecenia i poczekaj na decyzję przewodniczącego zespołu nadzorującego.
9. Po zakończeniu wykonania zadania pozostaw rezultaty oraz arkusz egzaminacyjny na swoim stanowisku lub w miejscu wskazanym przez przewodniczącego zespołu nadzorującego.
10. Po uzyskaniu zgody zespołu nadzorującego możesz opuścić salę/miejsce przeprowadzania egzaminu.

Powodzenia!

* w przypadku braku numeru PESEL – seria i numer paszportu lub innego dokumentu potwierdzającego tożsamość

Zadanie egzaminacyjne

Wykonaj obróbkę wałka w dwóch operacjach o numerach 10 i 20.

Operacja nr 10

Operację nr 10 wykonaj na tokarce konwencjonalnej zgodnie ze szkicem technologicznym MEC.05 - 10.

Na obrabiarce zamocuj niezbędne narzędzia skrawające.

Uwaga: Zgłoś przewodniczącemu ZN gotowość do przeprowadzenia obróbki. Po uzyskaniu zgody przystąp do wykonania procesu obróbki skrawaniem.

Obróbkę przeprowadź po dobraniu właściwych parametrów obróbki.

Po zakończeniu obróbki pozostaw obrabiarkę w stanie uniemożliwiającym jej przypadkowe uruchomienie. Zdemontuj narzędzia, uporządkuj i zakonserwuj tokarkę konwencjonalną.

Wykonaj pomiary i uzupełnij pozycje od 1 do 4 w tabeli pomiarów.

Zgłoś przewodniczącemu ZN zakończenie pracy na tokarce konwencjonalnej.

Operacja nr 20

Operację nr 20 wykonaj na tokarce sterowanej numerycznie, zgodnie ze szkicem technologicznym MEC.05 - 20 z półfabrykatu uzyskanego w operacji nr 10 oraz programem obróbczym %100, który jest wprowadzony do sterownika obrabiarki.

Zamocuj przedmiot obrabiany i przygotuj tokarkę do obróbki.

Ustal i wprowadź do sterownika tokarki wartość przesunięcia punktu zerowego przedmiotu obrabianego. Zamocuj nóż do toczenia kształtowego w miejscu wynikającym z programu obróbki, dokonaj pomiaru wartości korekcyjnych i wprowadź je do sterownika tokarki. Wybierz z pamięci sterownika tokarki właściwy program obróbczy i sprawdź jego poprawność.

Uwaga: Zgłoś przewodniczącemu ZN gotowość do uruchomienia tokarki. Po uzyskaniu zgody przeprowadź obróbkę w trybie AUTOMATYCZNYM w opcji SINGLE BLOCK - blok po bloku.

Po zakończeniu obróbki pozostaw obrabiarkę w stanie uniemożliwiającym jej przypadkowe uruchomienie. Po wykonaniu zadania uporządkuj tokarkę CNC.

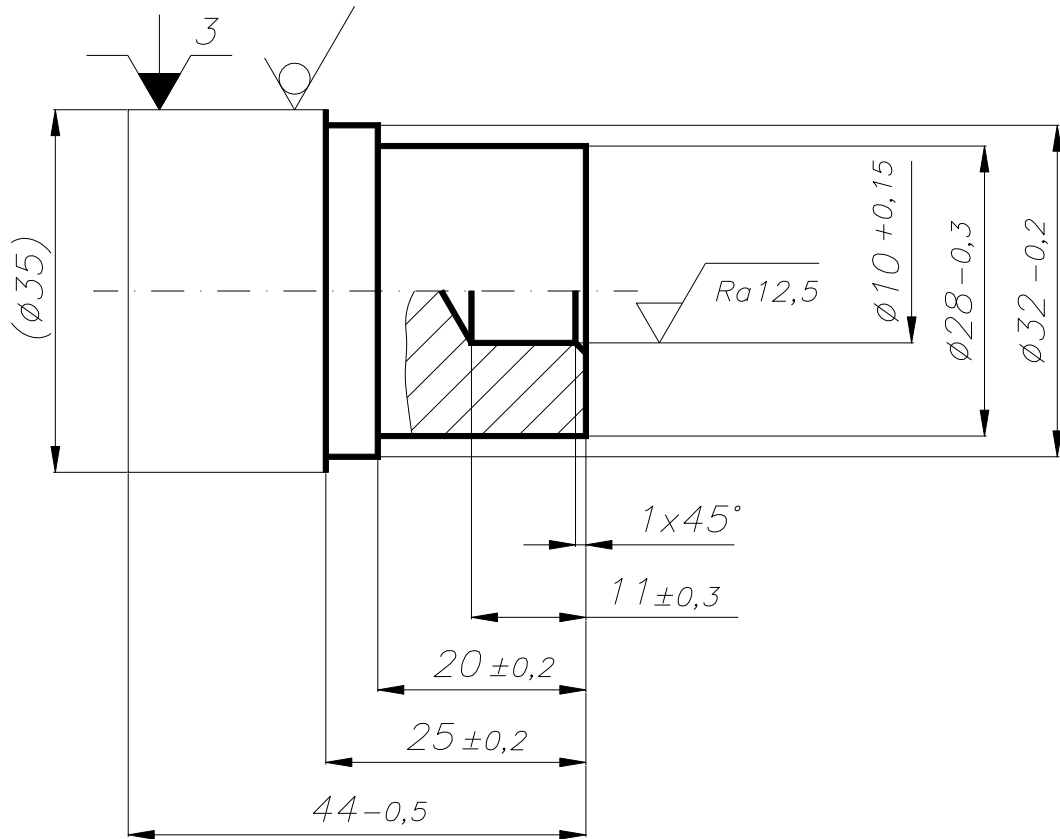
Wykonaj pomiary i uzupełnij pozycje od 5 do 8 w tabeli pomiarów.

Zgłoś przewodniczącemu ZN zakończenie pracy na tokarce sterowanej numerycznie.

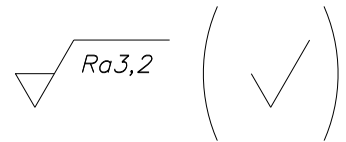
Podczas wykonywania zadania egzaminacyjnego przestrzegaj zasad bezpieczeństwa i higieny pracy.

Wykonany wałek i arkusz egzaminacyjny pozostaw na stanowisku.

Szkic do operacji nr 10

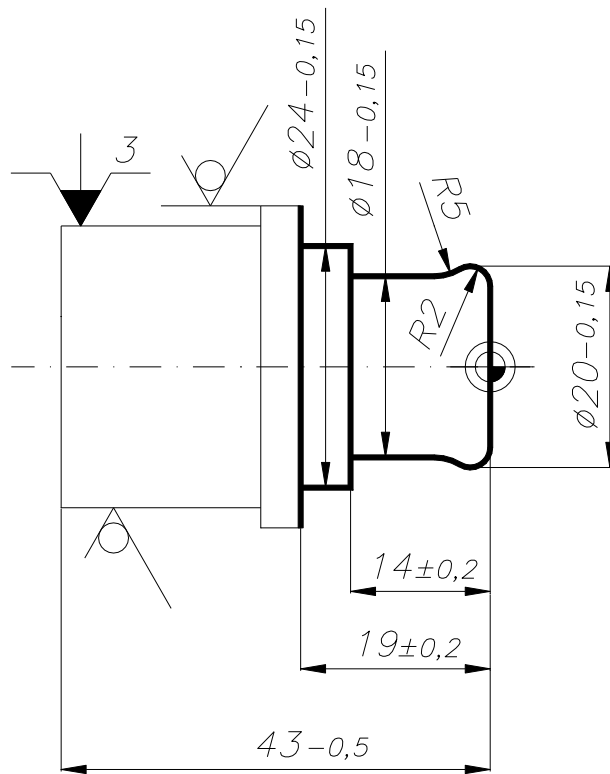


Uwagi:
ostre krawędzie stępić




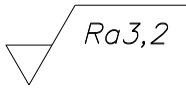
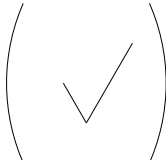
Nazwa części	Ilość	Nr szkicu technologicznego	Materiał	Stanowisko
Walek	1	MEC.05 - 10	AW-2017A (PA6)	Tok- uniwersalna

Szkic do operacji nr 20



Uwagi:
ostre krawędzie stępić

 - punkt zerowy przedmiotu obrabianego

 $Ra_{3,2}$ 

Nazwa części	Ilość	Nr szkicu technologicznego	Materiał	Stanowisko
Wałek	1	MEC.05 - 20	AW-2017A (PA6)	Tok- CNC

Czas przeznaczony na wykonanie zadania wynosi 120 minut.

Ocenie podlegać będą 3 rezultaty:

- tokarki przygotowane do obróbki,
- wykonany wałek,
- wyniki pomiarów wałka - tabela pomiarów

oraz
przebieg wykonania wałka.

Tabela pomiarów

Lp.	Wymiar na szkicu technologicznym [mm]	Wymiar wykonanego wałka [mm]
MEC.05 - 10		Operacja 10
1.	11 \pm 0,3 (głębokość otworu \varnothing 10)	
2.	20 \pm 0,2 (długość zatoczenia średnicy \varnothing 28 wałka)	
3.	\varnothing 28-0,3 (średnica zewnętrzna zatoczenia wałka)	
4.	\varnothing 32-0,2 (średnica zewnętrzna zatoczenia wałka)	
MEC.05 - 20		Operacja 20
5.	14 \pm 0,2 (długość profilu kształtowego wałka)	
6.	\varnothing 20-0,15 (średnica zewnętrzna profilu kształtowego wałka)	
7.	19 \pm 0,2 (długość zatoczenia profilu kształtowego wałka)	
8.	43-0,5 (długość całkowita wałka)	