

Nazwa kwalifikacji: **Montaż i obsługa prostych elementów maszyn i urządzeń**

Oznaczenie kwalifikacji: **MEC.06**

Numer zadania: **01**

Wersja arkusza: **SG**

Wypełnia zdający

Numer PESEL zdającego\*

--	--	--	--	--	--	--	--	--	--	--	--	--	--	--	--	--	--	--	--

Miejsce na naklejkę z numerem  
PESEL i z kodem ośrodka

Czas trwania egzaminu: **120** minut.

MEC.06-01-23.06-SG

## EGZAMIN ZAWODOWY

Rok 2023

CZĘŚĆ PRAKTYCZNA

**PODSTAWA PROGRAMOWA  
2019**

### Instrukcja dla zdającego

1. Na pierwszej stronie arkusza egzaminacyjnego wpisz w oznaczonym miejscu swój numer PESEL i naklej naklejkę z numerem PESEL i z kodem ośrodka.
2. Na KARCIE OCENY w oznaczonym miejscu przyklej naklejkę z numerem PESEL oraz wpisz:
  - swój numer PESEL\*,
  - oznaczenie kwalifikacji,
  - numer zadania,
  - numer stanowiska.
3. KARTĘ OCENY przełącz zespołowi nadzorującemu.
4. Sprawdź, czy arkusz egzaminacyjny zawiera 7 stron i nie zawiera błędów. Ewentualny brak stron lub inne usterki zgłoś przez podniesienie ręki przewodniczącemu zespołu nadzorującego.
5. Zapoznaj się z treścią zadania oraz stanowiskiem egzaminacyjnym. Masz na to 10 minut. Czas ten nie jest wliczany do czasu trwania egzaminu.
6. Czas rozpoczęcia i zakończenia pracy zapisz w widocznym miejscu przewodniczący zespołu nadzorującego.
7. Wykonaj samodzielnie zadanie egzaminacyjne. Przestrzegaj zasad bezpieczeństwa i organizacji pracy.
8. Jeżeli w zadaniu egzaminacyjnym występuje polecenie „zgłoś gotowość do oceny przez podniesienie ręki”, to zastosuj się do polecenia i poczekaj na decyzję przewodniczącego zespołu nadzorującego.
9. Po zakończeniu wykonania zadania pozostaw rezultaty oraz arkusz egzaminacyjny na swoim stanowisku lub w miejscu wskazanym przez przewodniczącego zespołu nadzorującego.
10. Po uzyskaniu zgody zespołu nadzorującego możesz opuścić salę/miejsce przeprowadzania egzaminu.

**Powodzenia!**

\* w przypadku braku numeru PESEL – seria i numer paszportu lub innego dokumentu potwierdzającego tożsamość

## Zadanie egzaminacyjne

Na podstawie zamieszczonych rysunków 1, 2 i 3 wykonaj wspornik:

### 1. wykonaj płytę wspornika - zgodnie z rysunkiem 1,

- stęp ostre krawędzie płaskownika stalowego znajdującego się na stanowisku egzaminacyjnym,
- sprawdź wymiary płaskownika stalowego znajdującego się na stanowisku egzaminacyjnym,
- wytrasuj położenie otworów i ścięcie krawędzi  $10 \times 45^\circ$  zgodnie z rysunkiem 1,
- wykonaj ścięcie krawędzi przy użyciu piłki do metalu zgodnie z rysunkiem 1,
- wywierć trzy otwory  $\varnothing 7$ ,
- krawędzie wszystkich otworów stęp za pomocą pogłębiacza stożkowego  $90^\circ$ .

### 2. wykonaj profil wspornika zgodnie z rysunkiem 2,

- stęp ostre krawędzie stalowego profilu kwadratowego znajdującego się na stanowisku egzaminacyjnym,
- sprawdź wymiary stalowego profilu kwadratowego znajdującego się na stanowisku egzaminacyjnym,
- wytrasuj położenie otworów zgodnie z rysunkiem 2,
- wywierć przelotowo dwa otwory  $\varnothing 7$ ,
- krawędzie wszystkich otworów stęp za pomocą pogłębiacza stożkowego  $90^\circ$ .

### 3. wykonaj montaż wspornika zgodnie z rysunkiem 3,

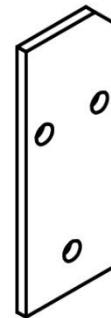
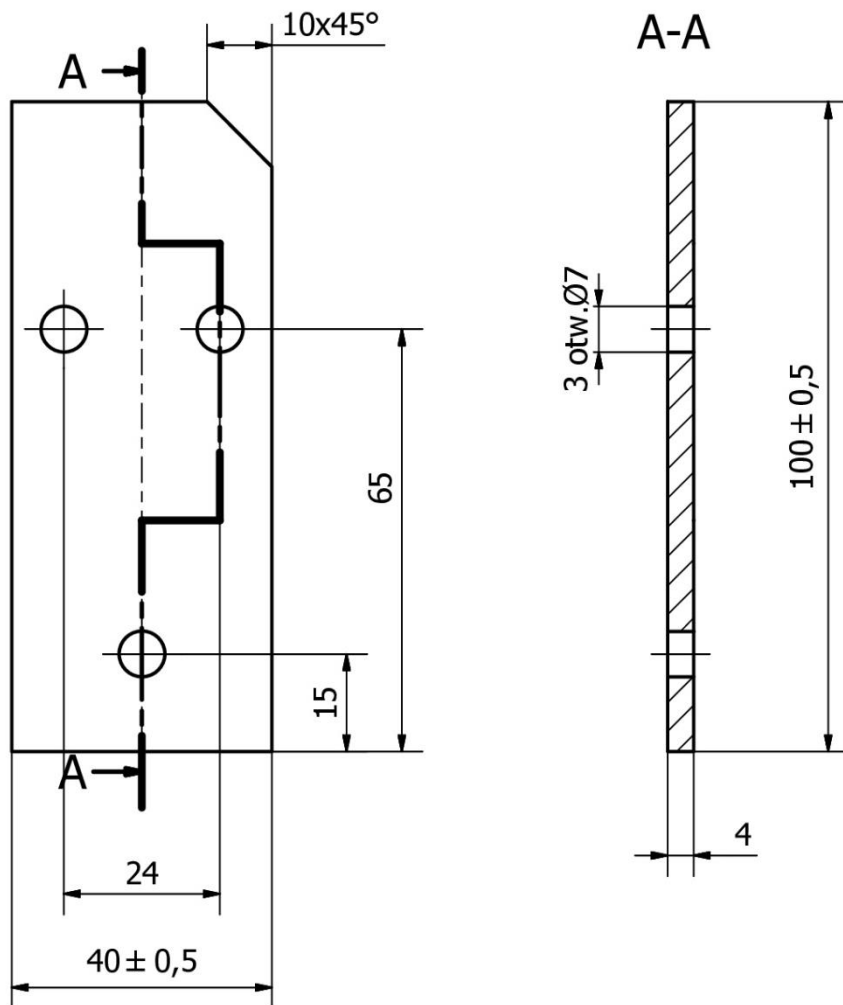
- do montażu wspornika użyj:
  - płytę wspornika,
  - profil kwadratowy wspornika,
  - dwie śruby M6x45,
  - dwie podkładki sprężyste,
  - dwie nakrętki M6.
- kolejność wykonywanych czynności podczas montażu wspornika:
  - na płycie wspornika połóż profil kwadratowy wspornika,
  - w otwory włóż śruby M6x45,
  - załóż podkładki sprężyste oraz nakrętki M6 na śruby M6x45,
  - skręć wspornik przy użyciu dwóch kluczy 10 mm

Następnie wykonaj pomiary wykonanego wspornika na podstawie rysunku 4, a uzyskane wyniki pomiarów zapisz w tabeli.

Narzędzia, przyrządy, urządzenia, materiały oraz instrukcje niezbędne do wykonania zadania znajdują się na stanowisku egzaminacyjnym.

Podczas wykonywania zadania przestrzegaj zasad organizacji pracy, przepisów bezpieczeństwa i higieny pracy oraz ochrony środowiska.

Po zakończeniu zadania oczyść narzędzia i uporządkuj stanowisko pracy.

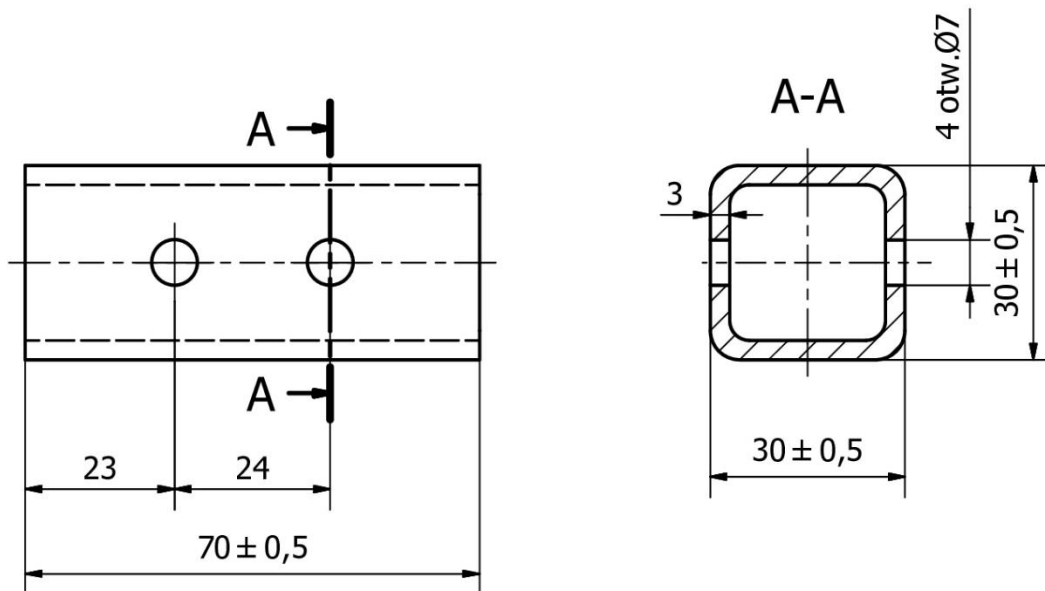


Uwagi:

1. Materiał: płaskownik stalowy - 40x4 -100
2. Ostre krawędzie stępic

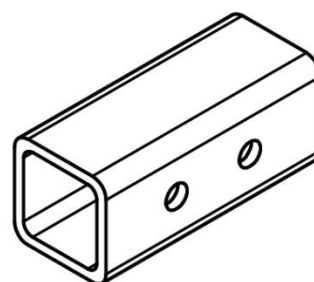
Rysował	Sprawdził	Zatwierdził	Data	Masa 0,116 kg	Materiał S235JR
			Płyta wspornika		
Rysunek 1				Podziałka	Arkusz A4

**Rysunek 1. Płyta wspornika**



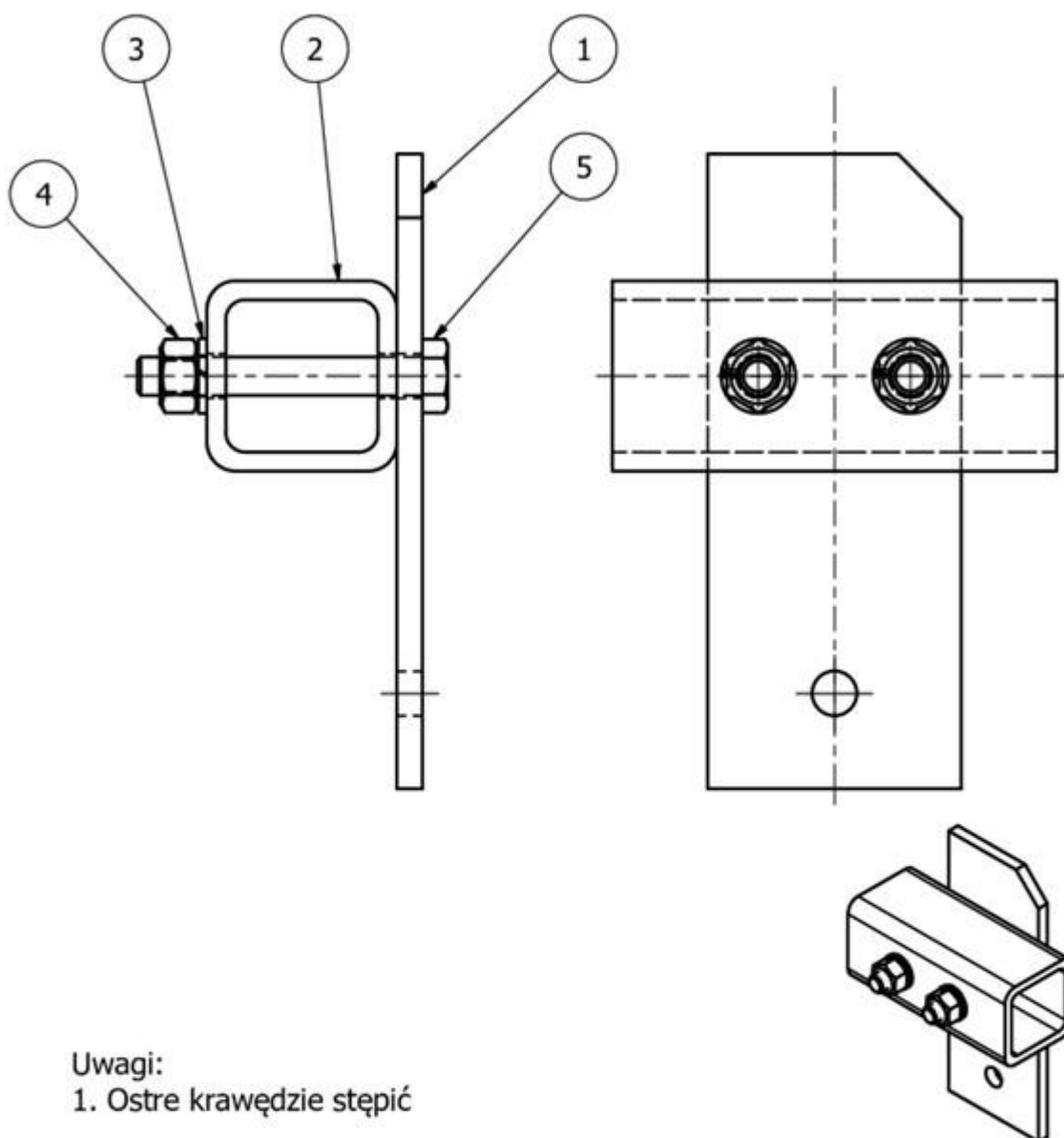
Uwagi:

1. Materiał: rura kwadratowa  $\square 30 \times 3$  - 70
2. Dwa otwory  $\varnothing 7$  wiercić na przelot
3. Ostre krawędzie stępić



Projektował	Sprawdził	Zatwierdził	Data	Materiał S235JR	Masa 0,169 kg
			Profil wspornika		
Rysunek 2				Podziałka	Arkusze A4

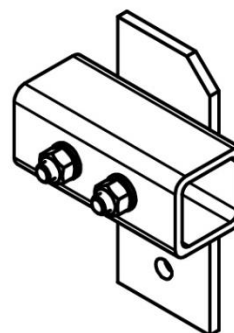
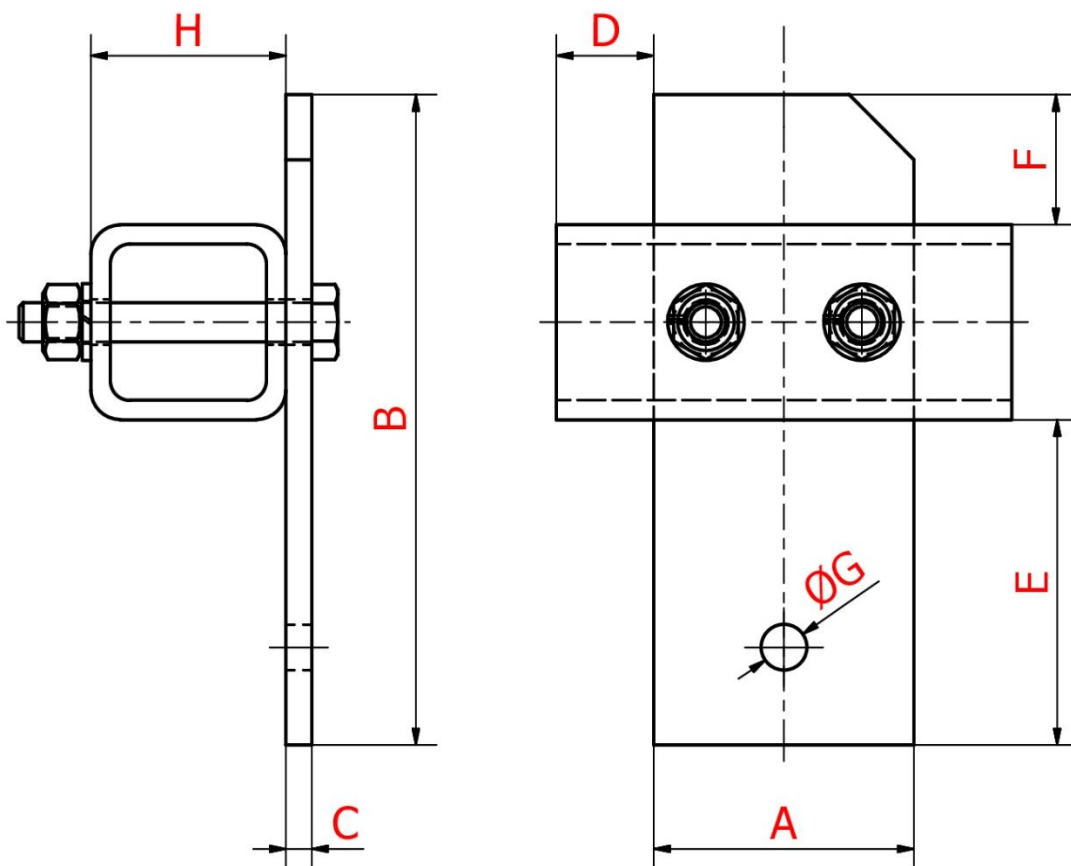
**Rysunek 2. Profil wspornika**



Uwagi:  
1. Ostre krawędzie stępić

5	2	M6 x 45	Śruba z łbem sześciokątnym
4	2	M6	Nakrętka sześciokątna
3	2	A6-FSt-DIN127	Podkładka sprężysta
2	1	Rysunek 2	Profil wspornika
1	1	Rysunek 1	Płyta wspornika
POZYCJA	ILOŚĆ	NUMER CZĘŚCI	OPIS
Rysował	Sprawdził	Zatwierdził	Data
			Masa 0,321 kg
			Materiał S235JR
		Rysunek montażowy wspornika	
		Rysunek 3	Podziałka Arkusz A4

**Rysunek 3. Rysunek montażowy wspornika**



Uwagi:  
1. Ostre krawędzie stępić

Rysował	Sprawdził	Zatwierdził	Data	Masa 0,321 kg	Materiał S235JR
			Rysunek montażowy wspornika		
Rysunek 4				Podziałka	Arkusz A4

Rysunek 4. Wymiary wspornika

**Tabela. Wyniki pomiarów wspornika**

<b>Oznaczenie wymiaru na rysunku 4</b>	<b>Wymiar</b>	<b>Jednostka miary</b>
<b>A</b>		mm
<b>B</b>		mm
<b>C</b>		mm
<b>D</b>		mm
<b>E</b>		mm
<b>F</b>		mm
<b>ØG</b>		mm
<b>H</b>		mm

**Czas przeznaczony na wykonanie zadania wynosi 120 minut.**

**Ocenie podlegać będą 4 rezultaty:**

- wykonana płyta wspornika,
  - wykonany profil wspornika,
  - zmontowany wspornik,
  - wyniki pomiarów wspornika
- oraz  
przebieg wykonywania wspornika.