

Nazwa kwalifikacji: **Organizacja i nadzorowanie procesów produkcji maszyn i urządzeń**
Oznaczenie kwalifikacji: **MEC.09**
Numer zadania: **01**
Wersja arkusza: **SG**

Wypełnia zdający

Numer PESEL zdającego*

--	--	--	--	--	--	--	--	--	--	--	--	--	--	--	--	--	--	--	--

Miejsce na naklejkę z numerem
PESEL i z kodem ośrodka

Czas trwania egzaminu: **120** minut.

MEC.09-01-21.06-SG

EGZAMIN ZAWODOWY

Rok 2021
CZĘŚĆ PRAKTYCZNA

**PODSTAWA PROGRAMOWA
2019**

Instrukcja dla zdającego

1. Na pierwszej stronie arkusza egzaminacyjnego wpisz w oznaczonym miejscu swój numer PESEL i naklej naklejkę z numerem PESEL i z kodem ośrodka.
2. Na **KARCIE OCENY** w oznaczonym miejscu przyklej naklejkę z numerem PESEL oraz wpisz:
 - swój numer PESEL*,
 - oznaczenie kwalifikacji,
 - numer zadania,
 - numer stanowiska.
3. Sprawdź, czy arkusz egzaminacyjny zawiera 7 stron i nie zawiera błędów. Ewentualny brak stron lub inne usterki zgłoś przez podniesienie ręki przewodniczącemu zespołu nadzorującego.
4. Zapoznaj się z treścią zadania oraz stanowiskiem egzaminacyjnym. Masz na to 10 minut. Czas ten nie jest wliczany do czasu trwania egzaminu.
5. Czas rozpoczęcia i zakończenia pracy zapisze w widocznym miejscu przewodniczący zespołu nadzorującego.
6. Wykonaj samodzielnie zadanie egzaminacyjne. Przestrzegaj zasad bezpieczeństwa i organizacji pracy.
7. Po zakończeniu wykonania zadania pozostaw arkusz egzaminacyjny z rezultatami oraz **KARTĘ OCENY** na swoim stanowisku lub w miejscu wskazanym przez przewodniczącego zespołu nadzorującego.
8. Po uzyskaniu zgody zespołu nadzorującego możesz opuścić salę/miejsce przeprowadzania egzaminu.

Powodzenia!

* w przypadku braku numeru PESEL – seria i numer paszportu lub innego dokumentu potwierdzającego tożsamość

Zadanie egzaminacyjne

Na podstawie załączonej dokumentacji (tabele 1, 2 i 3) oraz rysunków: aksonometrycznego *Tarcza sprzęgła kołnierzowego* i złożeniowego *Zespół sprzęgła kołnierzowego (przykład)*, wyznacz wartość maksymalnego momentu przenieszonego przez sprzęgło kołnierzowe oraz dobierz jego wymiary konstrukcyjne, wypełniając tabelę:

- parametry pracy sprzęgła kołnierzowego,
- wymiary konstrukcyjne tarczy sprzęgła kołnierzowego,
- wykaz elementów złącznych sprzęgła kołnierzowego.

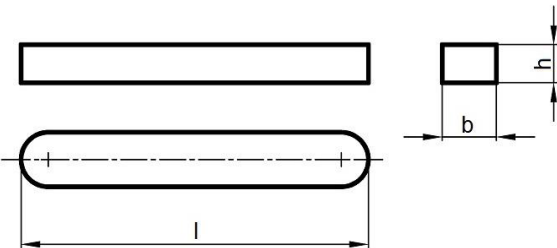
Na stanowisku komputerowym wyposażonym w oprogramowanie CAD wykonaj rysunek wykonawczy (*podziałka rysunku 1:2*) dobranej tarczy sprzęgła w dwóch rzutach prostokątnych (przekrój i widok) oraz uzupełnij tabelkę z odchyłkami. Szablon rysunku znajduje się na pulpicie komputera w folderze: EGZAMIN MEC.09.

Opracuj proces technologiczny montażu zespołu sprzęgła kołnierzowego, wypełniając tabelę *wykaz zabiegów technologicznych montażu*.

Tabela 1. Dane do obliczeń

Parametry pracy sprzęgła			
Moc znamionowa P [kW]		5	
Prędkość obrotowa n [obr/min]		1 000	
Współczynnik przeciążenia sprzęgła K		1,5	
Podstawowe wzory			
Nominalny moment obrotowy wyznaczamy ze wzoru $M_{obr} = 9550 \cdot \frac{P}{n} \text{ [Nm]}$		Maksymalny moment obrotowy wyznaczamy ze wzoru $M_{max} = K \cdot M_{obr} \text{ [Nm]}$	
gdzie: P [kW] oraz n [obr/min]			
Uwagi: Obliczoną wartość M_{obr} , należy zaokrąglić do jedności (w górę). W celu doboru sprzęgła kołnierzowego należy przyjąć najmniejsze sprzęgło, które jest w stanie przenieść maksymalny moment obrotowy M_{max} .			
Odchyłki H7 dla tolerowanych wymiarów wewnętrznych od 10 do 80 mm			
Wymiar nominalny		odchyłka	H7
powyżej	do		μm
mm			
10	18	ES	+18
		EI	0
18	30	ES	+21
		EI	0
30	50	ES	+25
		EI	0
50	80	ES	+30
		EI	0

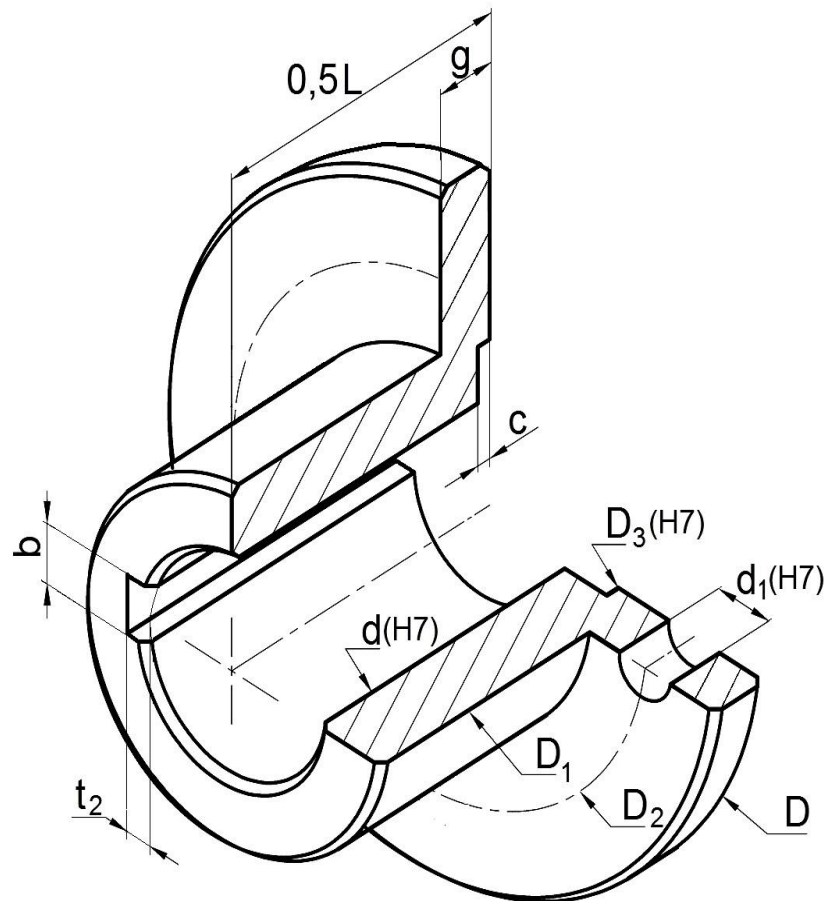
Tabela 2. Wymiary wpustów pryzmatycznych zaokrąglonych pełnych (odmiana A)



średnica wału	szerokość wpustu	wysokość wpustu	głębokość rowka w wale	głębokość rowka w piaście
d [m]	b [mm]	h [mm]	t ₁ [mm]	t ₂ [mm]
ponad – do				
38 – 44	12	8	5,0	3,3
44 – 50	14	9	5,5	3,8
50 – 58	16	10	6,0	4,3
58 – 65	18	11	7,0	4,4
65 – 75	20	12	7,5	4,9

Tabela 3. Wymiary sprzęgieł kołnierzowych

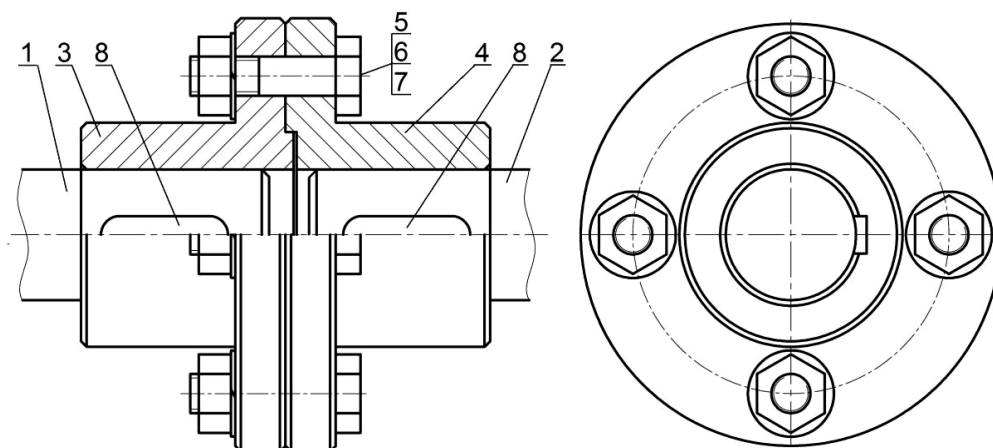
Sprzęgła kołnierzowe z odsadzeniem bez ochronnych obrzeży (wg normy PN-M-85251:1966)												
d mm	D mm	D ₁ mm	D ₂ mm	D ₃ mm	L mm	c mm	g mm	d ₁ mm	Śruba pasowana wg normy PN-M-82342:1991	Liczba śrub	Maksymalny moment przenoszony Nm	Masa sprzęgła kg
50	170	80	125	70	150	4	21	13	M12x60	4	80	9,6
60	195	105	150	90	180	6	22	17	M16x65	4	220	15,9
70	220	120	170	110	220	6	27	21	M20x80	6	280	25,3
80	245	135	190	125	250	6	27	21	M20x80	6	450	33,2



Fazować $3 \times 45^\circ$
 Ostre krawędzie stępić
 Chropowość powierzchni otworów Ra 1,6
 Chropowość pozostałych powierzchni Ra 3,2
 Rysunek wykonawczy należy uzupełnić o wymaganą
 liczbę otworów montażowych

Nazwa części: Tarcza sprzęgła (prawa)	Numer rysunku: 01.04
---	--------------------------------

Rysunek 1. Tarcza sprzęgła kołnierzewego



8	Wpust A 14x9x40	2	PN-70/M-85005
7	Podkładka	4	PN-77/M-82008
6	Nakrętka	4	PN-86/M-82144
5	Śruba pasowana	4	PN-91/M-82342
4	Tarcza sprzęgła (prawa)	1	S235JR
3	Tarcza sprzęgła (lewa)	1	S235JR
2	Wał 2	1	S235JR
1	Wał 1	1	S235JR
Nr. części	Nazwa części	Sztuk	Materiał/norma
Podziałka: 1:2	Nazwa części: Zespół sprzęgła kołnierowego		Numer rysunku: 01.00

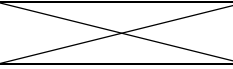
Rysunek 2. Zespół sprzęgła kołnierowego (przykład)

Czas przeznaczony na wykonanie zadania wynosi 120 minut.

Ocenię podlegać będzie 5 rezultatów:

- rysunek tarczy (prawej) sprzęgła kołnierowego (wydruk z programu CAD),
- parametry pracy zespołu sprzęgła kołnierowego,
- wymiary konstrukcyjne tarczy (prawej) sprzęgła kołnierowego,
- wykaz elementów złącznych zespołu sprzęgła kołnierowego,
- wykaz zabiegów technologicznych montażu zespołu sprzęgła kołnierowego.

Parametry pracy zespołu sprzęgła kołnierowego

Lp.	Parametr	Wartość	Jednostka miary
1.	Moc znamionowa		
2.	Prędkość obrotowa		
3.	Współczynnik przeciążenia sprzęgła		
4.	Nominalny moment obrotowy		
5.	Maksymalny moment obrotowy		

Wymiary konstrukcyjne tarczy (prawej) sprzęgła kołnierowego

Lp.	Wymiar tarczy	Oznaczenie	Dobry wymiar mm
1.	Średnica wewnętrzna	d	
2.	Średnica kołnierza	D	
3.	Średnica zewnętrzna	D1	
4.	Średnica rozstawu śrub montażowych	D2	
5.	Średnica odsadzenia	D3	
6.	Długość tarczy	0,5L	
7.	Głębokość odsadzenia	c	
8.	Grubość kołnierza	g	
9.	Średnica otworów montażowych	d ₁	
10.	Szerokość rowka pod wpust	b	

Wykaz elementów złącznych zespołu sprzęgła kołnierowego

Lp.	Nazwa części	Szt.	Nr normy
1.	Podkładka		
2.	Nakrętka		
3.	Śruba pasowana		

Wypełnia zdający

Do arkusza egzaminacyjnego dołączam wydruki w liczbie: kartek – czystopisu i kartek – brudnopisu.

Wypełnia Przewodniczący ZN

Potwierdzam dołączenie przez zdającego do arkusza egzaminacyjnego wydruków w liczbie kartek łącznie.

.....
Czytelny podpis Przewodniczącego ZN