

Nazwa kwalifikacji: **Organizacja i nadzorowanie procesów produkcji maszyn i urządzeń**
Oznaczenie kwalifikacji: **MEC.09**
Numer zadania: **01**
Wersja arkusza: **SG**

Wypełnia zdający

Numer PESEL zdającego*

--	--	--	--	--	--	--	--	--	--	--	--	--	--	--	--	--	--	--	--

Miejsce na naklejkę z numerem
PESEL i z kodem ośrodka

Czas trwania egzaminu: **120** minut.

MEC.09-01-22.06-SG

EGZAMIN ZAWODOWY

Rok 2022
CZĘŚĆ PRAKTYCZNA

**PODSTAWA PROGRAMOWA
2019**

Instrukcja dla zdającego

1. Na pierwszej stronie arkusza egzaminacyjnego wpisz w oznaczonym miejscu swój numer PESEL i naklej naklejkę z numerem PESEL i z kodem ośrodka.
2. Na **KARCIE OCENY** w oznaczonym miejscu przyklej naklejkę z numerem PESEL oraz wpisz:
 - swój numer PESEL*,
 - oznaczenie kwalifikacji,
 - numer zadania,
 - numer stanowiska.
3. Sprawdź, czy arkusz egzaminacyjny zawiera 7 stron i nie zawiera błędów. Ewentualny brak stron lub inne usterki zgłoś przez podniesienie ręki przewodniczącemu zespołu nadzorującego.
4. Zapoznaj się z treścią zadania oraz stanowiskiem egzaminacyjnym. Masz na to 10 minut. Czas ten nie jest wliczany do czasu trwania egzaminu.
5. Czas rozpoczęcia i zakończenia pracy zapisze w widocznym miejscu przewodniczący zespołu nadzorującego.
6. Wykonaj samodzielnie zadanie egzaminacyjne. Przestrzegaj zasad bezpieczeństwa i organizacji pracy.
7. Po zakończeniu wykonania zadania pozostaw arkusz egzaminacyjny z rezultatami oraz **KARTĘ OCENY** na swoim stanowisku lub w miejscu wskazanym przez przewodniczącego zespołu nadzorującego.
8. Po uzyskaniu zgody zespołu nadzorującego możesz opuścić salę/miejsce przeprowadzania egzaminu.

Powodzenia!

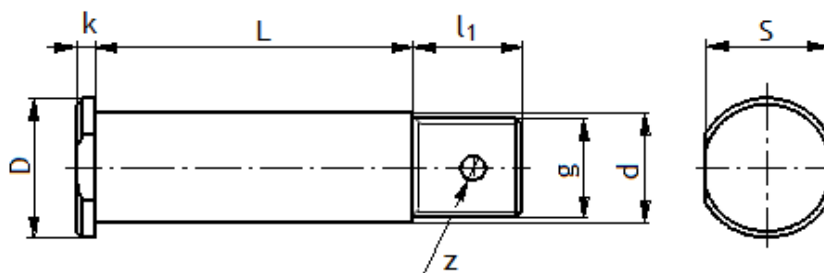
* w przypadku braku numeru PESEL – seria i numer paszportu lub innego dokumentu potwierdzającego tożsamość

Zadanie egzaminacyjne

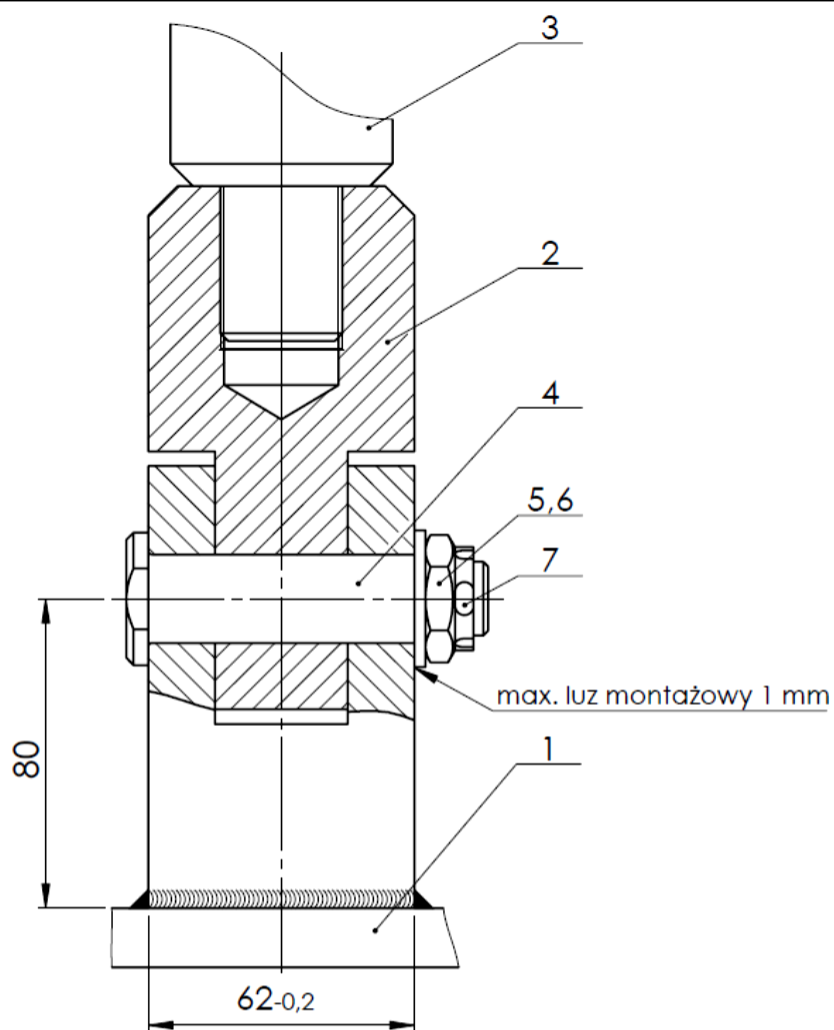
Na podstawie dołączonej dokumentacji w postaci tabel 1, 2 i 3 oraz rysunku złożeniowego 01.000 *Płyta mocowania silownika*:

- 1) Dobierz wymiary sworznia poz. 4 do realizacji połączenia części poz. 1 i 2 zgodnie z rysunkiem złożeniowym i zapisz w tabeli *Dane charakterystyczne sworznia*. Z obliczeń wytrzymałościowych wynika, że minimalna średnica części roboczej (d) sworznia wynosi 25,89 mm. Należy przyjąć najmniejszą możliwą średnicę pozwalającą przenieść obciążenie. Część robocza sworznia powinna być szlifowana (należy uzyskać klasę tolerancji $h11$ i chropowatość $Ra = 0,63$).
- 2) Wykonaj na stanowisku komputerowym wyposażonym w oprogramowanie CAD, rysunek wykonawczy sworznia w skali 2:1, podpisując go swoim numerem PESEL i wydrukuj go w formacie A4 (szablon rysunku znajduje się na pulpicie komputera w folderze EGZAMIN MEC.09).
- 3) Zapisz w przygotowanych tabelach: treść zabiegów i operacji w procesie technologicznym obróbki sworznia, instrukcję montażu zespołu płyty mocowania silownika oraz wykazy maszyn, urządzeń, przyrządów pomiarowych oraz narzędzi obróbczych i monterskich, niezbędnych w procesach obróbki sworznia i montażu zespołu.

Tabela 1. Wymiary sworzni z łbem walcowym ściętym i czopem gwintowanym (fragment PN/M-83007)



d [mm]	L [mm]		z [mm]	g [mm]	l_1 [mm]	D [mm]	S [mm]	k [mm]
	min.	max.						
8	20	70	1,6	M6	9	14	10	4
10	25	80	2,0	M8	12	16	14	5
12	28	90	2,5	M10	14	20	17	5
16	35	100	3,2	M12	16	22	19	6
18	35	100	3,2	M12	16	24	19	6
20	40	110	4,0	M16	18	27	24	7
22	45	120	4,0	M16	18	30	24	8
24	50	130	4,0	M20	20	32	30	8
25	50	140	4,0	M20	20	32	30	8
27	60	150	4,0	M20	20	36	30	9
30	65	170	5,0	M24	24	40	36	10
32	70	190	5,0	M24	24	45	36	10
36	75	200	5,0	M27	27	48	41	10
40	80	200	6,3	M30	30	52	46	10



Uwaga: Otwór pod zawleczkę (7) wiercić w montażu

7	Zawleczka	1	PN/M-82001
6	Nakrętka koronowa niska	1	PN/M-82159
5	Podkładka	1	PN/M-82006
4	Sworzeń z łbem i czopem gwint.	1	35S20
3	Tłoczysko siłownika	1	ISO 21287
2	Łącznik	1	S420NL
1	Podstawa	1	S275
Nr cz	Nazwa części	Szt.	Materiał/norma

Nazwa zespołu

Płyta mocowania siłownika

Nr rysunku

01.000

Płyta mocowania siłownika – rysunek złożeniowy

Tabela 2. Wykaz dostępnych maszyn, urządzeń, przyrządów pomiarowych oraz narzędzi obróbczych i monterskich

Lp.	Nazwa
1.	tokarka uniwersalna
2.	tokarka rewolwerowa
3.	frezarka pionowa
4.	frezarka pozioma
5.	frezarka obwiedniowa
6.	piła ramowa
7.	szlifierka do wałków
8.	wiertarka stołowa
9.	wiertarka ręczna
10.	imadło maszynowe z przymą
11.	imadło maszynowe zwykłe
12.	imadło wiertarskie
13.	imadło ślusarskie
14.	podzielnica uniwersalna
15.	prasa śrubowa
16.	komplet narzynek M2÷M10
17.	komplet narzynek M12÷M20
18.	brzeszczot do piły ramowej
19.	oprawki do narzynek
20.	noże tokarskie
21.	frezy trzpieniowe
22.	frezy tarczowe
23.	tarcze szlifierskie
24.	oprawki frezarskie
25.	trzpienie frezarskie
26.	komplet werteł $\phi 1 \div \phi 10$
27.	uchwyt wiertarski
28.	komplet gwintowników
29.	nitownica
30.	młotek ślusarski
31.	przecinak
32.	komplet kluczy maszynowych
33.	wkrętaki ślusarskie
34.	kleszcze monterskie
35.	piłniki ślusarskie
36.	szlifierka ostrzałka
37.	szlifierka ręczna kątowna
38.	zestaw kluczy imbusowych
39.	wzorce chropowatości
40.	suwmiarka uniwersalna z zakresem pomiarowym do 150 mm
41.	mikromierz do wymiarów zewnętrznych o zakresie 0÷25 mm
42.	mikromierz do wymiarów zewnętrznych o zakresie 25÷50 mm
43.	mikromierz do wymiarów wewnętrznych o zakresie 5÷30 mm
44.	czujnik zegarowy
45.	suwmiarka modułowa
46.	szczelinomierz
47.	promieniomierz listkowy
48.	sprawdzian tłoczkowy do otworów
49.	przymiar kreskowy
50.	komplet płytek wzorcowych

Tabela 3. Sposób oznaczenia sworznia

Sworznie z czopem gwintowanym wykonuje się w odmianie z otworem zawleczkowym lub bez otworu. Dopuszcza się również dwa sposoby wykonania łbów: sześciokątny lub walcowy ścięty na wymiar „S”.

Podaje się średnicę sworznia „d” wraz z tolerancją wymiaru, jeżeli jest inna niż h12, znak „x” długość sworznia „L + l₁”, ponownie znak „x”, długość części niegwintowanej (L), (ewentualnie znak „/” oraz np.: odległość osi otworu zawleczkowego od początku gwintu), znak „-” oraz gatunek materiału sworznia lub klasę własności mechanicznych.

Np.: sworzeń o średnicy d=8h11, długości L + l₁ = 50 mm, L= 40 mm, ze stali A4

Przykład oznaczenia: 8h11 x 50 x 40-A4

Czas przeznaczony na wykonanie zadania wynosi 120 minut.

Ocenie podlegać będzie 6 rezultatów:

- dobór wymiarów sworznia,
- rysunek wykonawczy sworznia (wydruk z programu CAD),
- karta technologiczna obróbki sworznia,
- instrukcja montażu płyty mocowania siłownika,
- wykaz maszyn, urządzeń i przyrządów pomiarowych, niezbędnych w procesie obróbki i montażu,
- wykaz narzędzi obróbczych i monterskich, niezbędnych w procesie obróbki i montażu.

Dane charakterystyczne sworznia

Cecha	Oznaczenie	Dobry wymiar mm	Odchyłki	
			dolna	górna
Długość czynna sworznia	L		0	+0,8
Długość części gwintowanej	l ₁		-0,2	0
Szerokość kołnierza	k		0	+0,2
Szerokość ścięcia	S		-0,2	0
Gwint sworznia	g			
Otwór pod zawleczkę	z			
Średnica kołnierza	D		0	+0,2
Średnica robocza sworznia	d		-0,13	0
Oznaczenie sworznia				

Uwaga! Puste pola należy wypełnić, pól zaciemnionych nie wypełnia się.

Karta technologiczna

Nazwa części: Sworzeń gwintowany		Numer rysunku: 01.004	
Materiał:		Wymiary materiału wejściowego w mm:	
Wykaz operacji i zabiegów technologicznych:			

Instrukcja montażu

Nazwa zespołu: **Płyta mocowania siłownika**

Numer rysunku: **01.000**

Czynności technologiczne montażu:

Wykaz maszyn, urządzeń i przyrządów pomiarowych

Urządzenia i maszyny:

Przyrządy pomiarowe:

Wykaz narzędzi obróbczych i monterskich

Narzędzia obróbcze:

Narzędzia monterskie:

Wypełnia zdający

Do arkusza egzaminacyjnego dołączam wydruki w liczbie: kartek – czystopisu i kartek – brudnopisu.

Wypełnia Przewodniczący ZN

Potwierdzam dołączenie przez zdającego do arkusza egzaminacyjnego wydruków w liczbie kartek łącznie.

.....
Czytelny podpis Przewodniczącego ZN