

Nazwa kwalifikacji: **Wykonywanie i dobieranie przedmiotów ortopedycznych oraz środków pomocniczych**
Symbol kwalifikacji: **MED.11**
Numer zadania: **01**
Wersja arkusza: **SG**

Wypełnia zdający

Numer PESEL zdającego*

--	--	--	--	--	--	--	--	--	--	--	--	--	--	--	--	--	--	--	--

Miejsce na naklejkę z numerem
PESEL i z kodem ośrodka

Czas trwania egzaminu: **240** minut.

MED.11-01-25.01-SG

EGZAMIN ZAWODOWY

Rok 2025

CZĘŚĆ PRAKTYCZNA

**PODSTAWA PROGRAMOWA
2019**

Instrukcja dla zdającego

1. Na pierwszej stronie arkusza egzaminacyjnego wpisz w oznaczonym miejscu swój numer PESEL i naklej naklejkę z numerem PESEL i z kodem ośrodka.
2. Na KARCIE OCENY w oznaczonym miejscu przyklej naklejkę z numerem PESEL oraz wpisz:
 - swój numer PESEL*,
 - oznaczenie kwalifikacji,
 - numer zadania,
 - numer stanowiska.
3. KARTĘ OCENY przełącz zespołowi nadzorującemu.
4. Sprawdź, czy arkusz egzaminacyjny zawiera 10 stron i nie zawiera błędów. Ewentualny brak stron lub inne usterki zgłoś przez podniesienie ręki przewodniczącemu zespołu nadzorującego.
5. Zapoznaj się z treścią zadania oraz stanowiskiem egzaminacyjnym. Masz na to 10 minut. Czas ten nie jest wliczany do czasu trwania egzaminu.
6. Czas rozpoczęcia i zakończenia pracy zapisz w widocznym miejscu przewodniczący zespołu nadzorującego.
7. Wykonaj samodzielnie zadanie egzaminacyjne. Przestrzegaj zasad bezpieczeństwa i organizacji pracy.
8. Jeżeli w zadaniu egzaminacyjnym występuje polecenie „zgłoś gotowość do oceny przez podniesienie ręki”, to zastosuj się do polecenia i poczekaj na decyzję przewodniczącego zespołu nadzorującego.
9. Po zakończeniu wykonania zadania pozostaw rezultaty oraz arkusz egzaminacyjny na swoim stanowisku lub w miejscu wskazanym przez przewodniczącego zespołu nadzorującego.
10. Po uzyskaniu zgody zespołu nadzorującego możesz opuścić salę/miejsce przeprowadzania egzaminu.

Powodzenia!

* w przypadku braku numeru PESEL – seria i numer paszportu lub innego dokumentu potwierdzającego tożsamość

Zadanie egzaminacyjne

Do zakładu ortopedycznego zgłosiła się pacjentka, u której w wyniku upadku doszło do pęknięcia kości łódeczkowatej w prawej kończynie górnej. Lekarz ortopeda zalecił wykonanie ortezy na rękę i przedramię w celu unieruchomienia stawu nadgarstkowego.

Wypełnij zamieszczoną w arkuszu egzaminacyjnym *Kartę miar*, zaznacz wymiary niezbędne do wykonania ortezy na rękę i przedramię oraz opisz mierzone obwody i długości.

Wykonaj, na podstawie zamieszczonej w arkuszu egzaminacyjnym dokumentacji technicznej:

- konstrukcję metalową ortezy na rękę i przedramię,
- szablony dwóch pasków dociągowych zapinających,
- szablon paska mocującego śródręcze z odwiedzeniem kciuka.

UWAGA! Zakończenie czynności związanych z wykonaniem płytki metalowej, szyny głównej oraz dwóch poprzecznych szyn przed zaniowaniem zgłoś Przewodniczącemu ZN przez podniesienie ręki.

Oblicz koszt wykonania ortezy, na podstawie danych zawartych w Tabeli 2. *Kalkulacja kosztów wykonania ortezy na rękę i przedramię*. Wyniki obliczeń zapisz w kolumnie *Koszt*.

Oblicz i zapisz kwotę refundacji Narodowego Funduszu Zdrowia, którą otrzymała pacjentka oraz kwotę, którą powinna dopłacić za ortezę na rękę i przedramię wykonaną przez zakład ortopedyczny, wykorzystując dane zawarte we fragmencie zlecenia na zaopatrzenie w wyroby medyczne.

Do wykonania zadania wykorzystaj materiały, narzędzia, urządzenia i maszyny znajdujące się na stanowisku egzaminacyjnym.

Podczas wykonywania zadania przestrzegaj zasad bezpieczeństwa i higieny pracy oraz ergonomii pracy.

Po wykonaniu zadania uporządkuj stanowisko pracy.

Arkusz egzaminacyjny i gotowy wyrób pozostaw na stanowisku egzaminacyjnym.

Czas przeznaczony na wykonanie zadania wynosi 240 minut.

Ocenie podlegać będą 3 rezultaty:

- Karta miar,
- konstrukcja metalowa ortezy na rękę i przedramię,
- kalkulacja kosztów wykonania ortezy na rękę i przedramię

oraz

przebieg wykonania konstrukcji metalowej ortezy na rękę i przedramię wraz z szablonami dwóch pasków dociągowych zapinających i paska mocującego śródręcze z odwiedzeniem kciuka.

Opis ortezy na rękę i przedramię

Orteza na rękę i przedramię unieruchamia staw nadgarstkowy oraz koryguje ustawienie ręki. Stabilizuje staw nadgarstkowy w lekkim zgięciu grzbietowym z możliwością odwiedzenia kciuka. Bardzo lekka, elastyczna szyna daje możliwość dodatkowego indywidualnego dopasowania poprzez doginanie. Miękkie paski dociągowe gwarantują optymalną stabilizację przy zachowaniu otwartego charakteru ortezy.

Orteza na rękę i przedramię składa się:

- z części dłoniowej, która przynitowana jest do metalowej szyny wraz z paskiem mocującym śródreżce z możliwością odwiedzenia kciuka,
- z dwóch obejm, do których przynitowane są paski dociągowe zapinające.

Część dłoniowa, metalowa szyna wraz z obejmami wyścielona jest od wewnątrz miękką pianką poliuretanową. Paski dociągowe i mocujący śródreżce wykonane są z dzianiny poliestrowej, do której przyszyte są taśmy samoszczepne velcro.

Ilustracje poglądowe ortezy na rękę i przedramię



Ilustracja 1. Widok wierzchniej strony ortezy na rękę i przedramię



Ilustracja 2. Widok spodniej strony ortezy na rękę i przedramię

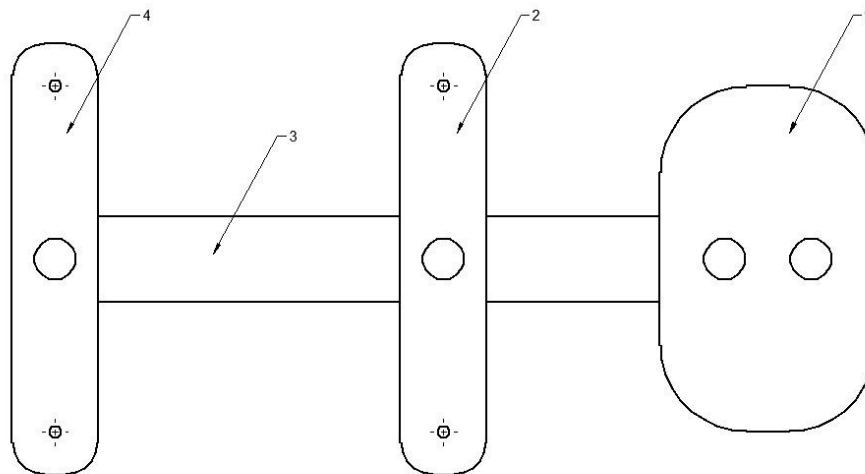
PROCEDURA WYKONANIA KONSTRUKCJI METALOWEJ ORTEZY NA RĘKĘ I PRZEDRAMIĘ

Tabela 1. Elementy metalowe ortozy

Element	Materiał	Długość	Szerokość	Ilość
Część dłoniowa	Blacha stalowa	80 mm	50 mm	1 szt.
Szyna główna	Płaskownik aluminiowy	195 mm	20 mm	1 szt.
Szyna poprzeczna	Płaskownik aluminiowy	100 mm	20 mm	2 szt.

1. Wytrasować na płytce metalowej linię przecięcia oraz nanieść osie, w których będą wywiercone dwa otwory zgodnie z Rysunkiem 3. Naddatek płytki obciąć. W napunktowanych miejscach wywiercić otwory $\varnothing 4,5$ mm.
2. Zaokrąglić krawędzie płytki metalowej zgodnie z Rysunkiem 4.
3. Wytrasować na płaskowniku aluminiowym linię przecięcia szyny głównej oraz nanieść osie, w których będą wywiercone cztery otwory zgodnie z Rysunkiem 5. Obciąć na odpowiednią długość. W napunktowanych miejscach wywiercić otwory $\varnothing 4,5$ mm. Zaokrąglić krawędzie szyny głównej.
4. Wytrasować na płaskowniku aluminiowym linię przecięcia dla dwóch szyn poprzecznych (obejm) oraz nanieść osie, w których będą wywiercone trzy otwory zgodnie z Rysunkiem 6. Obciąć na odpowiednią długość. W napunktowanych miejscach wywiercić otwory $\varnothing 4,5$ mm. Zaokrąglić krawędzie obu szyn poprzecznych.
5. Ogratować ręcznie wiertłem wszystkie wywiercone otwory.
6. Wrysować na piance kształt płytki metalowej, szyny głównej oraz dwóch poprzecznych szyn, które posłużą za obejmy stawu nadgarstkowego i przedramienia. Za pomocą nożyczek wyciąć wyrysowane kształty.
7. Przynitować do szyny głównej płytkę metalową oraz dwie poprzeczne szyny zgodnie z Rysunkiem 7.
8. Przykleić wcześniej wykonane miękkie wyścielenie ortozy z pianki na płytkę stalową, szynę główną oraz dwie poprzeczne szyny.
9. Wykonać szablony z brystolu dwóch pasków dociągowych zapinających i paska mocującego śródreżce z odwiedzeniem kciuka zgodnie z Rysunkiem 8 i 9.

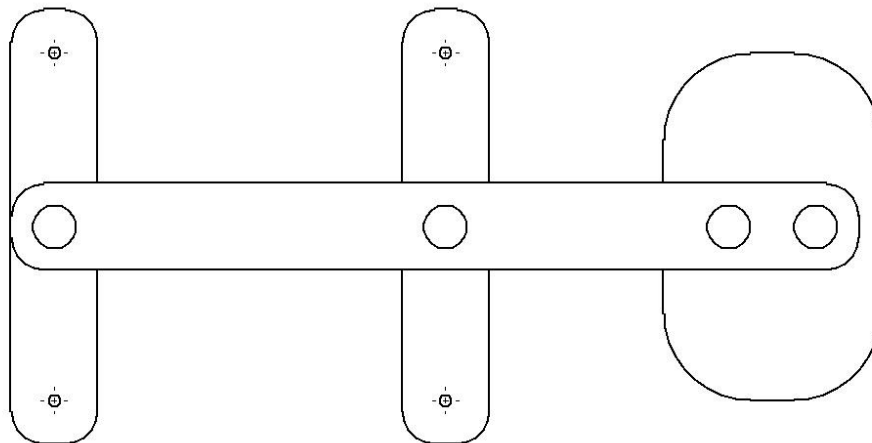
Rysunki wykonawcze



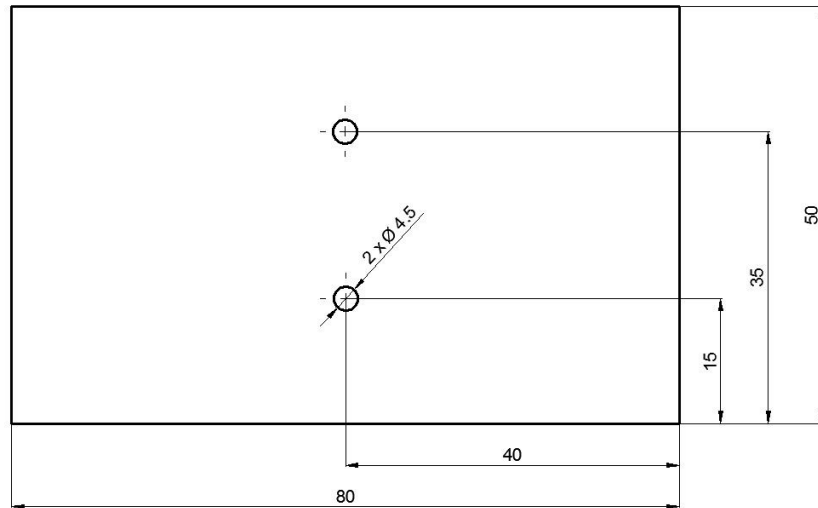
Legenda:

- 1 - płytka metalowa przynitowana do szyny głównej
- 2 - szyna poprzeczna utrzymująca staw nadgarstkowy
- 3 - szyna główna
- 4 - szyna poprzeczna utrzymująca przedramię

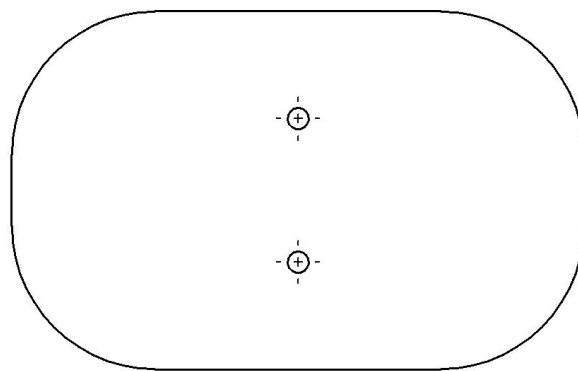
Rysunek 1. Konstrukcja metalowa ortozy na rękę i przedramię w rozłożeniu – widok wewnętrznej strony ortozy (bez przyklejonego wyścielenia)



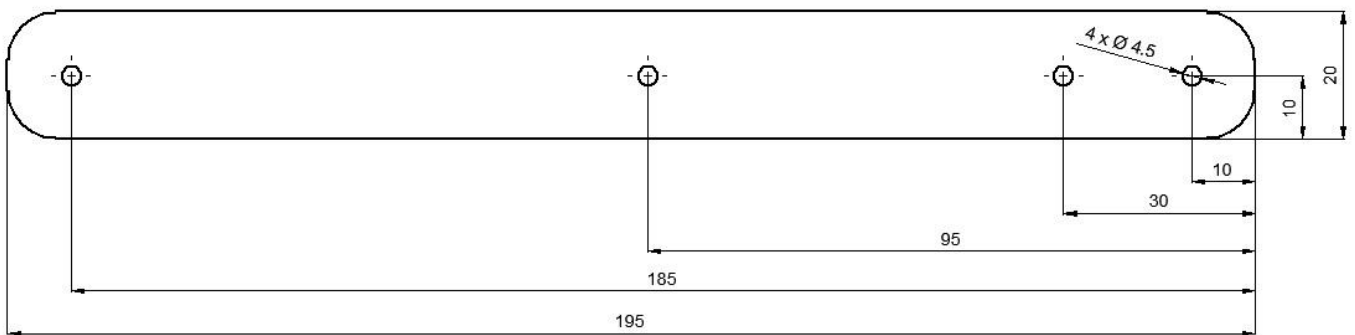
Rysunek 2. Konstrukcja metalowa ortozy na rękę i przedramię w rozłożeniu – widok zewnętrznej strony ortozy



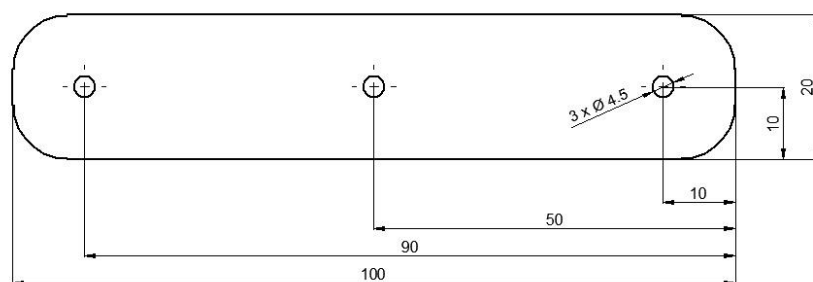
Rysunek 3. Płytki metalowa



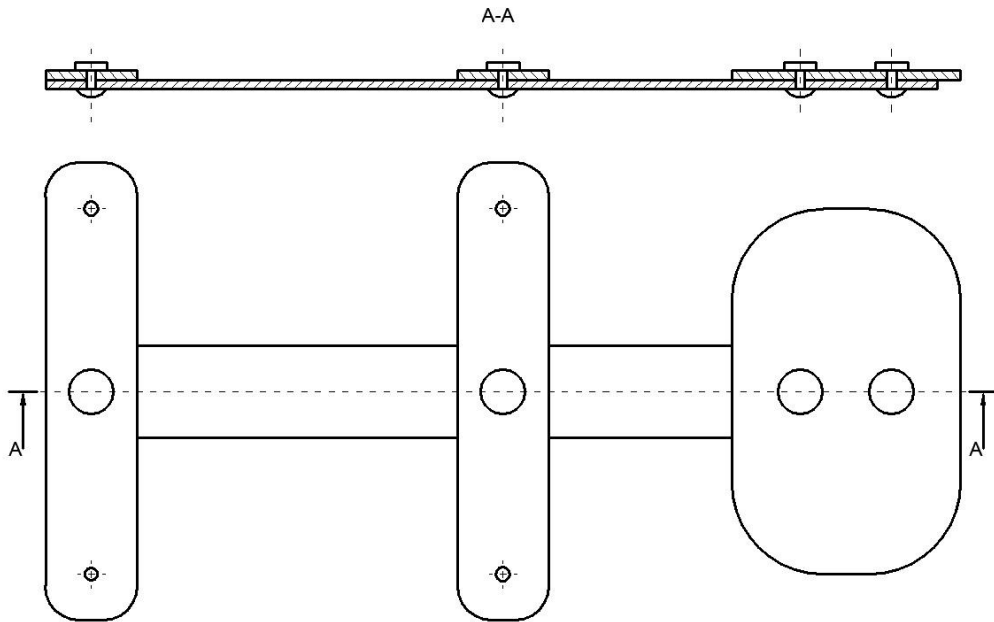
Rysunek 4. Zaokrąglone krawędzie płytki metalowej



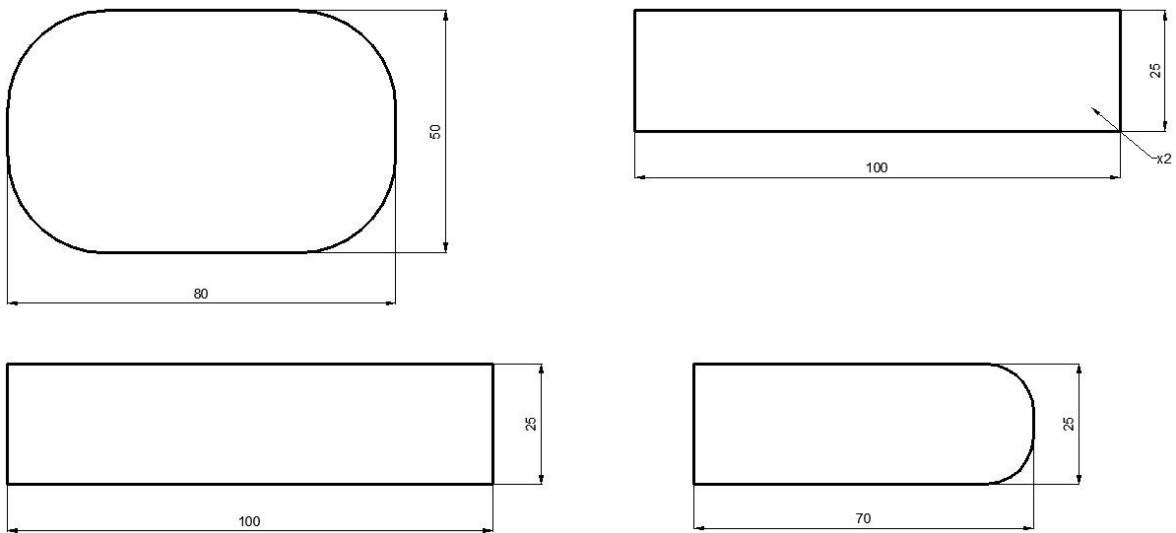
Rysunek 5. Szyna główna



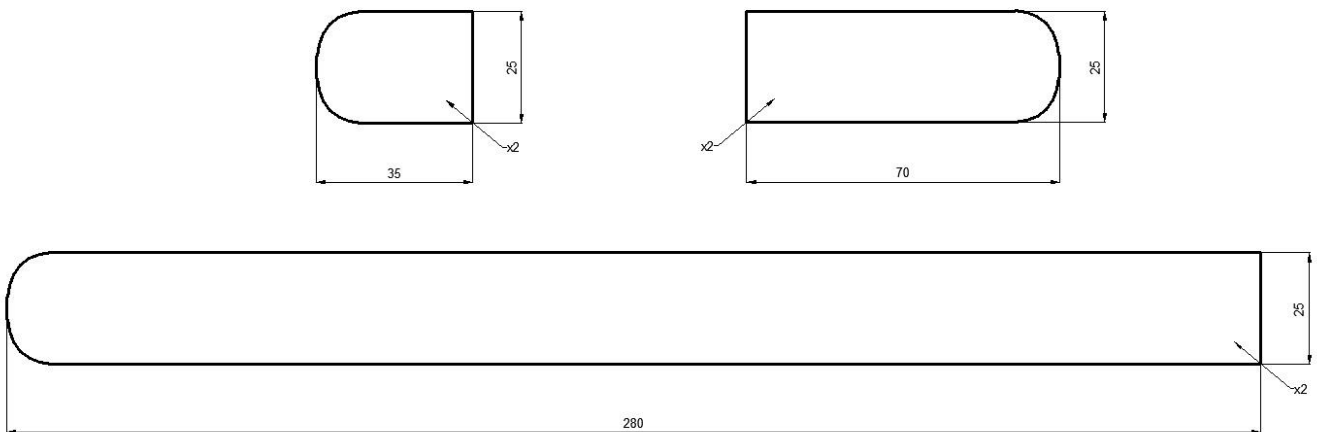
Rysunek 6. Szyny poprzeczne (obejmy)



Rysunek 7. Nitowanie płytki metalowej i dwóch szyn poprzecznych do szyny głównej

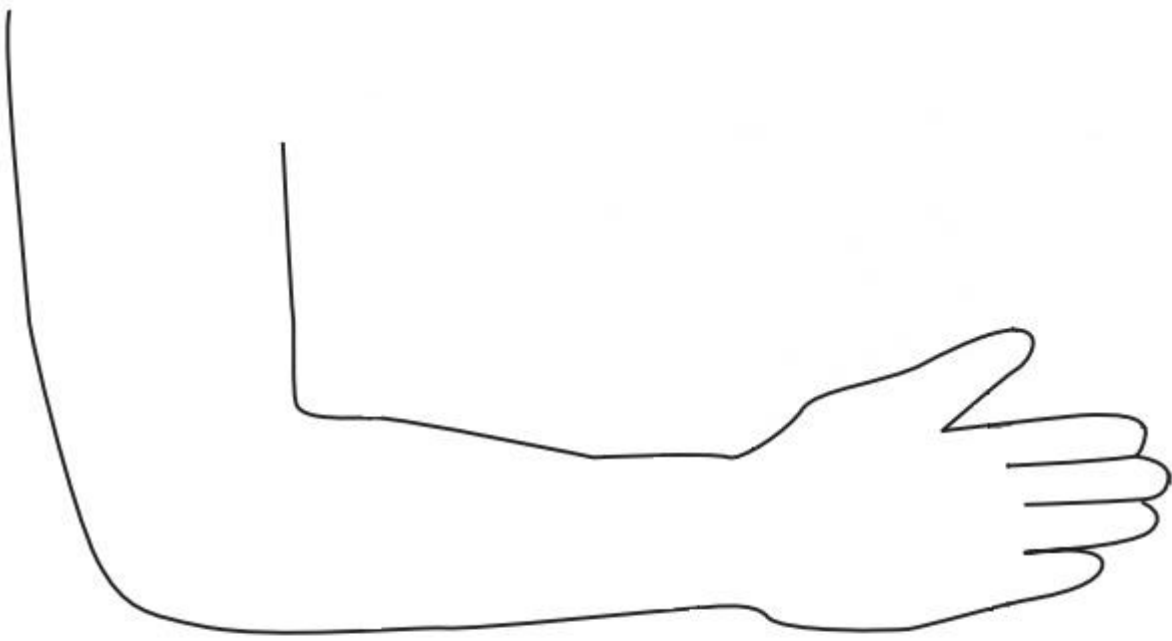


Rysunek 8. Szablony paska mocującego śródręcze z odwiedzeniem kciuka



Rysunek 9. Szablony paska dociągowego zapinającego

Karta miar



Obwody:

1.....

2.....

3.....

Długości i szerokości:

A.....

B.....

C.....

Tabela 2. Kalkulacja kosztów wykonania ortozy na rękę i przedramię

Lp.	Pozycja kalkulacyjna (materiał, robocizna)	Jednostka miary	Cena jednostkowa (zł)	Ilość	Koszt (zł)
1.	Płaskownik aluminiowy 3x20 mm	mb	14,00	0,45	
2.	Błacha stalowa	m ²	180,00	0,005	
3.	Nit aluminiowy pełny z łbem płaskim	szt.	0,30	8	
4.	Taśma samoszczepna velcro pętelka	mb	2,00	1,20	
5.	Taśma samoszczepna velcro haczyk	mb	2,00	0,4	
6.	Dzianina poliestrowa	mb	40,00	0,5	
7.	Nici czarne	szpulka	8,00	0,2	
8.	Pianka samoprzylepna EVA	szt.	16,50	0,2	
9.	Czas pracy wykonania ortozy przez technika	rg.	30,00	6	
Razem					
10.	Marża zakładu ortopedycznego	50% kosztu materiałów i robocizny			
Koszt ortozy					
Kwota refundacji NFZ (zł)					
Kwota dopłaty pacjenta (zł)					

Miejsce na obliczenia niepodlegające ocenie

Fragment zlecenia na zaopatrzenie w wyroby medyczne

Identyfikator zlecenia 5-PL00018W-00000037	Kod kreskowy			
I.C. OKREŚLENIE WYROBU MEDYCZNEGO¹¹⁾				
I.C.1 Grupa i liczba porządkowa J.02.01	I.C.2 Umiejscowienie (nie dotyczy stomii) <input type="checkbox"/> lewostronne <input checked="" type="checkbox"/> prawostronne <input type="checkbox"/> nie dotyczy			
I.C.3 Liczba przetok (dotyczy stomii)	I.C.4 Rodzaj przetok (dotyczy stomii) <input type="checkbox"/> urostomia <input type="checkbox"/> kolostomia <input type="checkbox"/> ileostomia <input type="checkbox"/> nefrostomia <input type="checkbox"/> inna			
I.C.5 Kod ICD-10 S.62.0	I.C.6 Liczba sztuk (dotyczy zleceń innych niż comiesięczne) 1	I.C.7 Liczba sztuk na miesiąc (dotyczy comiesięcznych zleceń) ¹²⁾	I.C.8 Pierwszy miesiąc zaopatrzenia comiesięcznego (format: MM-RRRR)	I.C.9 Liczba miesięcy zaopatrzenia comiesięcznego (1- 12)
I.C.10 Nazwa wyrobu medycznego Orteza na rękę i przedramię	I.C.11 Kryteria przyznania wyrobu medycznego¹³⁾ Pęknięcie kości łódeczkowatej		I.C.12 Dodatkowe informacje dotyczące wyrobu¹⁴⁾	
I.C.13 Uzasadnienie medyczne przyznania większej liczby sztuk wyrobu medycznego – w przypadku uprawnienia dodatkowego 47ZN, 47DN, 47ZDN				

Identyfikator zlecenia 5-PL00018W-00000037	Kod kreskowy					
CZĘŚĆ II. WERYFIKACJA ZLECENIA (DOKONYWANA PRZEZ NFZ ZA POŚREDNICTWEM USŁUG INFORMATYCZNYCH NFZ ALBO BEZPOŚREDNIO W ODDZIALE WOJEWÓDZKIM NFZ – WÓWCZAS DRUKUJE OSOBA UPRAWNIONA DO WYSTAWIENIA ZLECENIA)						
II.A. WYNIK WERYFIKACJI						
II.A.1 Wynik weryfikacji¹⁷⁾ <input checked="" type="checkbox"/> pozytywna <input type="checkbox"/> negatywna	II.A.2 Kod oddziału wojewódzkiego NFZ¹⁸⁾ 09					
II.AA.1. Realizacja zlecenia od dnia	II.AA.2 Końcowa data realizacji zlecenia 30.06.2025					
II.B. POTWIERDZENIE LIMITU FINANSOWANIA ZE ŚRODKÓW PUBLICZNYCH WYROBU MEDYCZNEGO						
II.B.1 Grupa i liczba porządkowa	II.B.2 Kod wyrobu medycznego	II.B.3 Umiejscowienie (L – lewostronne, P – prawostronne), jeżeli dotyczy	II.B.4 Potwierdzona liczba sztuk	II.B.5 Limit finansowania¹⁹⁾	II.B.6 Wysokość procentowego udziału NFZ w limicie finansowania²⁰⁾	II.B.7 Data ważności potwierdzenia limitu finansowania²¹⁾
1. J.02.01	J.02.01	P	1	200,00	90%	30.06.2025