

**EGZAMIN ZAWODOWY
 Rok 2022
 ZASADY OCENIANIA**

*Arkusze zawiera informacje prawnie chronione
 do momentu rozpoczęcia egzaminu*

Nazwa kwalifikacji: **Montaż i naprawa maszyn i urządzeń precyzyjnych**
 Oznaczenie arkusza: **MEP.01-01-22.06-SG**
 Oznaczenie kwalifikacji: **MEP.01**
 Numer zadania: **01**
 Wersja arkusza: **SG**

**PODSTAWA PROGRAMOWA
 2019**

Wypełnia egzaminator

Kod ośrodka –

Kod egzaminatora

Data egzaminu
Dzień Miesiąc Rok

Godzina rozpoczęcia egzaminu :

Numer PESEL zdającego*										Numer stanowiska	

* w przypadku braku numeru PESEL – seria i numer paszportu lub innego dokumentu potwierdzającego tożsamość

Egzaminatorze!

- Oceniaj prace zdających rzetelnie i z zaangażowaniem. Dokumentuj wyniki oceny.
- Stosuj przyjęte zasady oceniania w sposób obiektywny.
- Jeżeli zdający, wykonując zadanie egzaminacyjne, uzyskuje inne rezultaty albo pożądane rezultaty uzyskuje w inny sposób niż uwzględniony w zasadach oceniania lub przedstawia nietypowe rozwiązanie, ale zgodnie ze sztuką w zawodzie, to nadal oceniaj zgodnie z kryteriami zawartymi w zasadach oceniania. Informacje o tym, że zasady oceniania nie przewidują zaistniałej sytuacji, przełącz niezwłocznie w formie pisemnej notatki do Przewodniczącego Zespołu Egzaminacyjnego z prośbą o przekazanie jej do Okręgowej Komisji Egzaminacyjnej. Notatka może być sporządzona odręcznie w trybie roboczym.
- Informuj przewodniczącego zespołu nadzorującego o wszystkich nieprawidłowościach zaistniałych w trakcie egzaminu, w tym w szczególności o naruszeniach przepisów bezpieczeństwa i higieny pracy i o podejrzeniach niesamodzielności w wykonaniu zadania przez zdającego.

Numer
stanowiska

Egzaminator wpisuje **T**,
jeżeli zdający spełnił
kryterium albo **N**, jeżeli
nie spełnił

Elementy podlegające ocenie/kryteria oceny

Rezultat 1: Naprawiony siłownik pneumatyczny

Uwaga! Egzaminator ocenia rezultat po zakończeniu egzaminu:

1	Zmontowany siłownik jest kompletny						
2	Przy wypiętych przewodach pneumatycznych z siłownika możliwe jest ręczne przemieszczanie tłoczyska						
3	Przyłącza siłownika są drożne (brak widocznych śladów zanieczyszczeń)						
4	Zmontowany siłownik jest szczelny (w czasie 2 minutowej próby szczelności dopuszcza się spadek ciśnienia wskazywanego przez manometr P1 o 0,5 bar)						

Rezultat 2: Wypełniony Protokół naprawy siłownika pneumatycznego

Uwaga! Egzaminator ocenia rezultat po zakończeniu egzaminu:

1	W kolumnie Uszkodzona część zapisano: uszczelnienie tłoka*						
2	W kolumnie Sposób naprawy/usunięcia usterki zapisano: wymiana* (dotyczy uszczelnienia tłoka)						
3	W kolumnie Uszkodzona część zapisano: uszczelnienie tłoczyska*						
4	W kolumnie Sposób napraw/usunięcia usterki zapisano: wymiana* (dotyczy uszczelnienia tłoczyska)						

Numer
stanowiska

Rezultat 3: Zmontowany układ do sprawdzania działania siłownika pneumatycznego*Uwaga! Egzaminator ocenia rezultat po zakończeniu egzaminu:*

1	Elektrozawór pneumatyczny 5/2 jest połączony z zespołem przygotowania powietrza w sposób zgodny ze Schematem 1						
2	Siłownik pneumatyczny dwustronnego działania jest połączony z zaworem odcinającym 2/2 w sposób zgodny ze Schematem 1						
3	Manometr jest zamontowany w układzie w sposób zgodny ze Schematem 1						
4	Cewka Y1 elektrozaworu 5/2 jest połączona z przyciskiem bistabilnym S1 w sposób zgodny ze Schematem 1						
5	Zasilanie elektryczne jest podłączone do cewki Y1 oraz przycisku S1 w sposób zgodny ze Schematem 1						
6	Siłownik pneumatyczny jest trwale przymocowany do płyty montażowej						
7	Wartość ciśnienia powietrza zasilającego układ pneumatyczny wynosi 6 bar +/-0,3 bar						
8	Po włączeniu dopływu sprężonego powietrza układ jest szczelny						

Rezultat 4: Wypełniona Karta oceny sprawności siłownika po naprawie*Uwaga: Zdający powinien zgłosić przewodniczącemu ZN gotowość do sprawdzenia działania siłownika pneumatycznego. Zgodę na podłączenie układu do zasilania i na rozpoczęcie sprawdzania działania siłownika pneumatycznego wyraża egzaminator po potwierdzeniu spełnienia wymogów bezpieczeństwa.**Egzaminator ocenia rezultat po zakończeniu egzaminu:*

1	W pozycji 1. zapisano: Tak i zapis ten jest zgodny ze stanem faktycznym						
2	W pozycji 2. zapisano: wartość ciśnienia z przedziału 5,7 ÷ 6,3 bar i zapis ten jest zgodny ze stanem faktycznym						
3	Wartość ciśnienia zapisana w pozycji 3. jest zgodna ze stanem faktycznym (odpowiada wartości odczytanej przez Egzaminatora podczas wykonywania próby szczelności siłownika)						
4	W pozycji 4. zapisano wartość ciśnienia z przedziału 5,7 ÷ 6,3 bar i zapis ten jest zgodny ze stanem faktycznym						
5	Wartość ciśnienia zapisana w pozycji 5. jest zgodna ze stanem faktycznym (odpowiada wartości odczytanej przez Egzaminatora podczas wykonywania próby szczelności siłownika)						
6	Ocena szczelności siłownika, zapisana w pozycji 6. jest zgodna ze stanem faktycznym (w czasie 2 minutowej próby szczelności dopuszcza się spadek ciśnienia wskazywanego przez manometr o wartość 0,5 bar)						

Numer stanowiska

Przebieg 1: Przebieg naprawy siłownika pneumatycznego

Zdający:

1	Stosował dokumentację techniczną w czasie naprawy siłownika						
2	Używał okularów ochronnych w czasie naprawy siłownika						
3	Używał rękawic ochronnych bawełnianych w czasie naprawy siłownika						
4	Użył smaru do konserwacji siłownika						
5	Stosował narzędzia zgodnie z przeznaczeniem						
6	Uporządkował stanowisko pracy						

Przebieg 2: Przebieg montażu układu do sprawdzania działania siłownika pneumatycznego oraz przebieg sprawdzania działania siłownika po naprawie

Zdający:

1	Stosował narzędzia podczas montażu części pneumatycznej układu zgodnie z przeznaczeniem						
2	Stosował narzędzia podczas montażu części elektrycznej układu zgodnie z przeznaczeniem						
3	Postępował zgodnie z Instrukcją sprawdzania działania siłownika pneumatycznego						
4	Wykonywał prace monterskie przy wyłączonym zasilaniu elektrycznym i pneumatycznym						

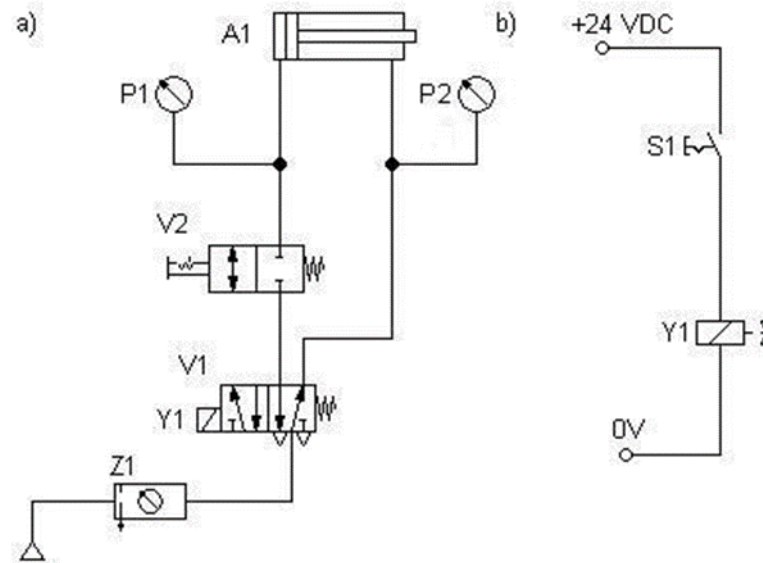
* Dopuszcza się stosowanie innych sformułowań w **Protokole naprawy siłownika pneumatycznego i Karcie oceny sprawności siłownika po naprawie**, pod warunkiem ich poprawności merytorycznej

Egzaminator

imię i nazwisko

.....

data i czytelny podpis



**Rysunek 1. Schemat połączeń układu elektropneumatycznego:
a) część pneumatyczna, b) część elektryczna**

Instrukcja sprawdzania działania siłownika pneumatycznego

1. Za pomocą zaworu redukcyjnego, wchodzącego w skład zespołu przygotowania powietrza Z1, ustaw ciśnienie zasilające układ na wartość równą 6 barów $\pm 0,3$ bara.
2. Ustaw zawór odcinający V2 w takiej pozycji, aby doprowadzał sprężone powietrze do siłownika i manometru.
3. Sprawdź, czy tłoczek siłownika pneumatycznego A1 wysuwa się i wsuwa wraz ze zmianą położenia przycisku S1. Wynik obserwacji zanotuj w Karcie oceny sprawności siłownika po naprawie.
4. Ustaw przycisk S1 w pozycji, w której następuje wysunięcie tłoczka siłownika pneumatycznego A1.
5. Zamknij zawór odcinający V2 doprowadzający sprężone powietrze do siłownika i manometru.
6. Bezpośrednio po zamknięciu zaworu odcinającego V2 odczytaj wartość ciśnienia wskazywaną przez manometr P1. Zapisz odczytaną wartość ciśnienia w Karcie oceny sprawności siłownika po naprawie.
7. Odczekaj 2 minuty i ponownie odczytaj wartość ciśnienia wskazywaną przez manometr P1. Zapisz odczytaną wartość ciśnienia w Karcie oceny sprawności siłownika po naprawie.
8. Otwórz zawór odcinający V2 doprowadzający sprężone powietrze do siłownika i manometru oraz ustaw przycisk S1 w pozycji, w której następuje wsunięcie tłoczka siłownika pneumatycznego A1.
9. Powtórz czynności zapisane w punktach od 4 do 7.
10. Zapisz w **Karcie oceny sprawności siłownika po naprawie** wniosek dotyczący szczelności siłownika.

Uwaga!

W czasie 2 minutowej próby szczelności dopuszcza się spadek ciśnienia wskazywanego przez manometr P1 o wartość 0,5 bara. W przypadku większego spadku ciśnienia należy skontrolować szczelność wszystkich połączeń w układzie do sprawdzania działania siłownika pneumatycznego.