

Nazwa kwalifikacji: **Projektowanie i wytwarzanie wyrobów odzieżowych**

Oznaczenie kwalifikacji: **MOD.03**

Numer zadania: **01**

Wersja arkusza: **SG**

Wypełnia zdający

Numer PESEL zdającego*

--	--	--	--	--	--	--	--	--	--	--	--	--	--	--	--	--	--	--	--

Miejsce na naklejkę z numerem
PESEL i z kodem ośrodka

Czas trwania egzaminu: **180** minut.

MOD.03-01-21.06-SG

EGZAMIN ZAWODOWY

Rok 2021

CZĘŚĆ PRAKTYCZNA

**PODSTAWA PROGRAMOWA
2019**

Instrukcja dla zdającego

1. Na pierwszej stronie arkusza egzaminacyjnego wpisz w oznaczonym miejscu swój numer PESEL i naklej naklejkę z numerem PESEL i z kodem ośrodka.
2. Na KARCIE OCENY w oznaczonym miejscu przyklej naklejkę z numerem PESEL oraz wpisz:
 - swój numer PESEL*,
 - oznaczenie kwalifikacji,
 - numer zadania,
 - numer stanowiska.
3. KARTĘ OCENY przekaz zespołowi nadzorującemu.
4. Sprawdź, czy arkusz egzaminacyjny zawiera 3 strony i nie zawiera błędów. Ewentualny brak stron lub inne usterki zgłoś przez podniesienie ręki przewodniczącemu zespołu nadzorującego.
5. Zapoznaj się z treścią zadania oraz stanowiskiem egzaminacyjnym. Masz na to 10 minut. Czas ten nie jest wliczany do czasu trwania egzaminu.
6. Czas rozpoczęcia i zakończenia pracy zapisze w widocznym miejscu przewodniczący zespołu nadzorującego.
7. Wykonaj samodzielnie zadanie egzaminacyjne. Przestrzegaj zasad bezpieczeństwa i organizacji pracy.
8. Jeżeli w zadaniu egzaminacyjnym występuje polecenie „zgłoś gotowość do oceny przez podniesienie ręki”, to zastosuj się do polecenia i poczekaj na decyzję przewodniczącego zespołu nadzorującego.
9. Po zakończeniu wykonania zadania pozostaw rezultaty oraz arkusz egzaminacyjny na swoim stanowisku lub w miejscu wskazanym przez przewodniczącego zespołu nadzorującego.
10. Po uzyskaniu zgody zespołu nadzorującego możesz opuścić salę/miejsce przeprowadzania egzaminu.

Powodzenia!

* w przypadku braku numeru PESEL – seria i numer paszportu lub innego dokumentu potwierdzającego tożsamość

Zadanie egzaminacyjne

Uszyj bluzkę damską z gładkiej tkaniny bawełnianej, której model przedstawiono na rysunku. Pozostaw bez wykończenia podkroje pach i linię dołu bluzki. Nie wykonuj zapięcia.

Wykorzystaj przygotowane na stanowisku egzaminacyjnym wykroje bluzki z tkaniny zasadniczej i wkładu klejowego.

Bluzkę uszyj zgodnie z rysunkiem instruktażowym.

Zaprasuj przody bluzki, dwukrotnie zawijając je do wewnątrz na szerokość plisy i przestębnuj. Zszyj zaszewki piersiowe i zaprasuj je. Zszyj tyły na linii środka, szew obrzuć i zaprasuj w dowolnym kierunku. Połącz przody i tył bluzki na linii boków i ramion. Krawędzie szwów obrzuć na overlocku. Szwy zaprasuj w stronę tyłu.

Podklej kołnierz i stójkę wkładem klejowym. Uszyj kołnierz, krawędź kołnierza przestębnuj. Zszyj kołnierz ze stójką i wszyj do podkroju szyi. Stójkę przestębnuj.

Po zakończeniu prac obetnij zbędne nici i wyprasuj bluzkę.

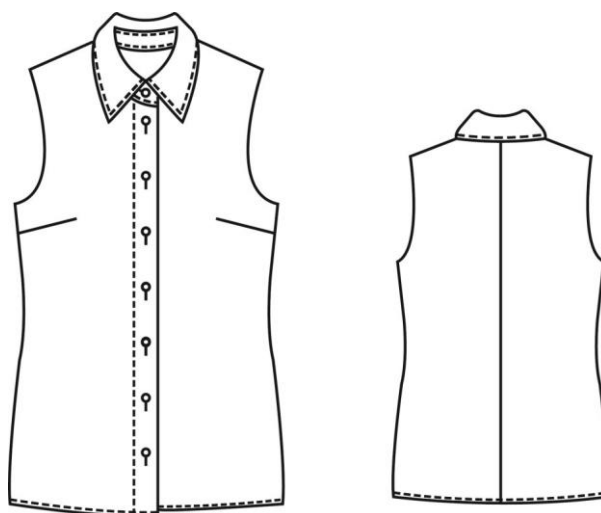
Bluzkę pozostaw na stanowisku egzaminacyjnym do oceny.

Przed rozpoczęciem szycia bluzki:

- dobierz temperaturę prasowania do rodzaju materiału,
- wykonaj próbę prasowania,
- wykonaj próbne przeszycie na maszynie.

Pracuj w odzieży roboczej. Podczas wykonywania prac przestrzegaj instrukcji korzystania z maszyn znajdujących się na stanowisku. Po wykonaniu zadania uporządkuj stanowisko, posegreguj odpady.

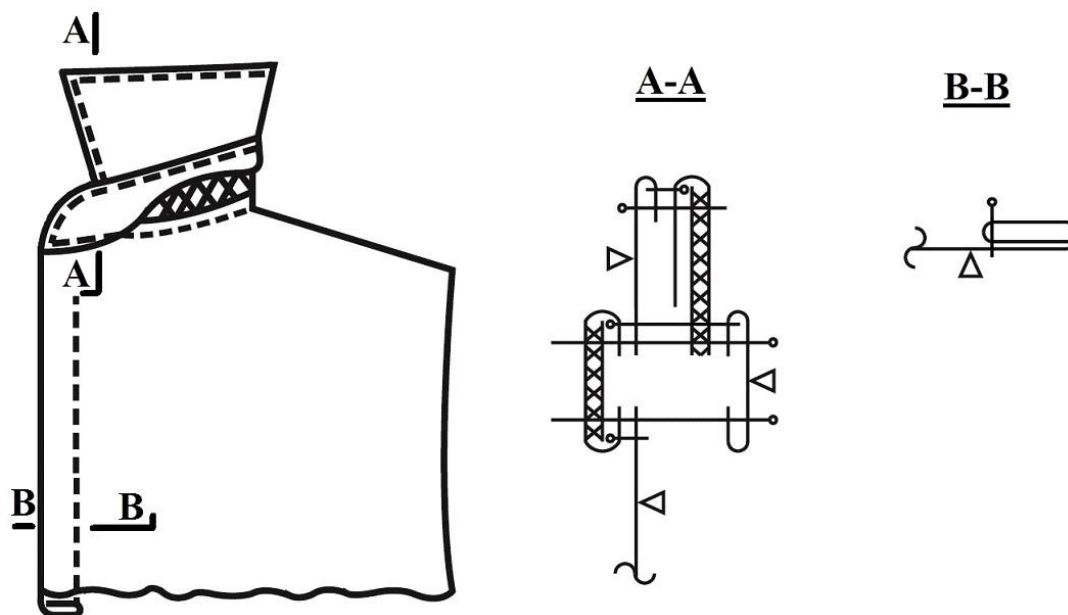
Rysunek modelowy bluzki



Przód

Tył

Rysunek instruktażowy – wszycie kołnierza z doszytą stójką do podkroju szyi, założenie i przeszycie plisy w przodach



Uwaga!

- 1) szerokości szwów montażowych bocznych, na linii boków, ramion i środka tyłu od krawędzi wynosi 1,0 cm, szwy równe na całej długości, krawędzie obrzucone na overlocku;
- 2) szerokość szwu montażowego stójki i kołnierza od krawędzi wynosi 0,5 cm;
- 3) szerokość szwu montażowego kołnierza z bluzką od linii podkroju szyi 0,7 cm;
- 4) szerokość stójki w stanie gotowym 2,5 cm;
- 5) odległość stębnówki od krawędzi kołnierza i stójki 0,1 cm;
- 6) szerokość plisy 3,0 cm.

Czas przeznaczony na wykonanie zadania wynosi 180 minut.

Ocenie podlegać będą 2 rezultaty:

- uszyta bluzka damska bez wykończenia podkrojów pach, linii dołu i zapięcia,
 - kołnierz ze stójką doszyty do podkroju szyi
- oraz

przebieg szycia bluzki damskiej.