

Nazwa kwalifikacji: **Organizacja procesów wytwarzania wyrobów odzieżowych**
Symbol kwalifikacji: **MOD.11**
Numer zadania: **01**
Wersja arkusza: **SG**

Wypełnia zdający

Numer PESEL zdającego*

--	--	--	--	--	--	--	--	--	--	--	--	--	--	--	--	--	--	--	--

Miejsce na naklejkę z numerem
PESEL i z kodem ośrodka

Czas trwania egzaminu: 120 minut.

MOD.11-01-24.06-SG

EGZAMIN ZAWODOWY

Rok 2024

CZĘŚĆ PRAKTYCZNA

**PODSTAWA PROGRAMOWA
2019**

Instrukcja dla zdającego

1. Na pierwszej stronie arkusza egzaminacyjnego wpisz w oznaczonym miejscu swój numer PESEL i naklej naklejkę z numerem PESEL i z kodem ośrodka.
2. Na KARCIE OCENY w oznaczonym miejscu przyklej naklejkę z numerem PESEL oraz wpisz:
 - swój numer PESEL*,
 - oznaczenie kwalifikacji,
 - numer zadania,
 - numer stanowiska.
3. Sprawdź, czy arkusz egzaminacyjny zawiera 9 stron i nie zawiera błędów. Ewentualny brak stron lub inne usterki zgłoś przez podniesienie ręki przewodniczącemu zespołu nadzorującego.
4. Zapoznaj się z treścią zadania oraz stanowiskiem egzaminacyjnym. Masz na to 10 minut. Czas ten nie jest wliczany do czasu trwania egzaminu.
5. Czas rozpoczęcia i zakończenia pracy zapisze w widocznym miejscu przewodniczący zespołu nadzorującego.
6. Wykonaj samodzielnie zadanie egzaminacyjne. Przestrzegaj zasad bezpieczeństwa i organizacji pracy.
7. Po zakończeniu wykonania zadania pozostaw arkusz egzaminacyjny z rezultatami oraz KARTĘ OCENY na swoim stanowisku lub w miejscu wskazanym przez przewodniczącego zespołu nadzorującego.
8. Po uzyskaniu zgody zespołu nadzorującego możesz opuścić salę/miejsce przeprowadzania egzaminu.

Powodzenia!

* w przypadku braku numeru PESEL – seria i numer paszportu lub innego dokumentu potwierdzającego tożsamość

Zadanie egzaminacyjne

Marka odzieżowa rozpocznie produkcję spodni damskich o nazwie *Dziewanna* w ilości 3000 sztuk, wykonanych z tkaniny lnianej.

Sprzedaż spodni będzie prowadzona w sklepach stacjonarnych i w sklepie internetowym marki.

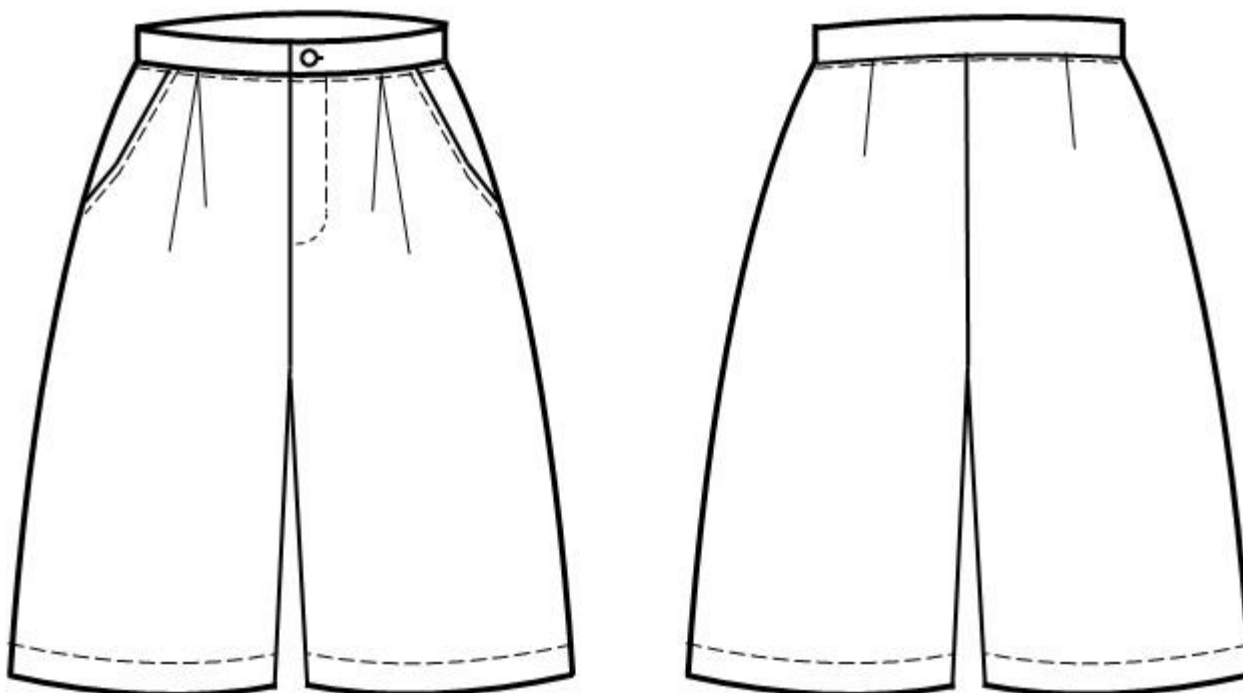
Firma odzieżowa, której zlecono uszycie kolekcji spodni wyposażona jest w system komputerowego przygotowania produkcji w krojowni z modułem do tworzenia układów kroju, ich wydruku na ploterze, maszyny i urządzenia szwalnicze i krojczy.

Opracuj wskazane elementy dokumentacji wytwarzania spodni. Wykorzystaj informacje zawarte na rysunku modelowym spodni i w opisie modelu. Dokumentację stanowią tabele 1÷5, które są zamieszczone w arkuszu egzaminacyjnym.

Zaproponuj narzędzia sprzedaży wizualnej w sklepach stacjonarnych marki, wykorzystaj tabelę 6.

Po zakończeniu zadania, pozostaw arkusz egzaminacyjny na stanowisku egzaminacyjnym.

Rysunek modelowy spodni damskich



Opis modelu

Spodnie damskie *Dziewanna*, wykonane z tkaniny Inianej w zielono-żółtych barwach ziemi o długości do kolan. Spodnie posiadają szerokie nogawki. Tył spodni dopasowany w talii zaszewkami, przód zakładkami. Z przodu kieszenie cięte klinowe. Worki kieszeniowe wykonane z tkaniny zasadniczej. Otwory kieszeniowe wzmocnione wkładem klejowym i przestębnowane. Przód zapinany na zamek błyskawiczny z podkładem. Pasek jednoczęściowy w całości usztywniony wkładem klejowym. Pasek doszyty do górnej części spodni i przestębnowany w szwie. Krawędź spodniej części paska obrzucona overlockiem. Pasek zapinany na jeden guzik dopasowany kolorystycznie do koloru tkaniny. Doły nogawek podwinięte podwójnym obrębem i przestębnowane.

Czas przeznaczony na wykonanie zadania wynosi 120 minut.

Ocenię podlegać będzie 6 rezultatów:

- karta operacji technologicznych w krojowni – tabela 1,
- karta operacji technologicznych w szwalni – tabela 2,
- zestawienie zabiegów wykonania kieszeni w przodach spodni – tabela 3,
- zestawienie zabiegów wszycia paska do spodni – tabela 4,
- zakres kontroli jakości spodni damskich – tabela 5,
- propozycja narzędzi sprzedaży wizualnej nowej kolekcji w sklepach stacjonarnych – tabela 6.

Dokumentacja wytwarzania spodni damskich

Tabela 1. Karta operacji technologicznych w krojowni

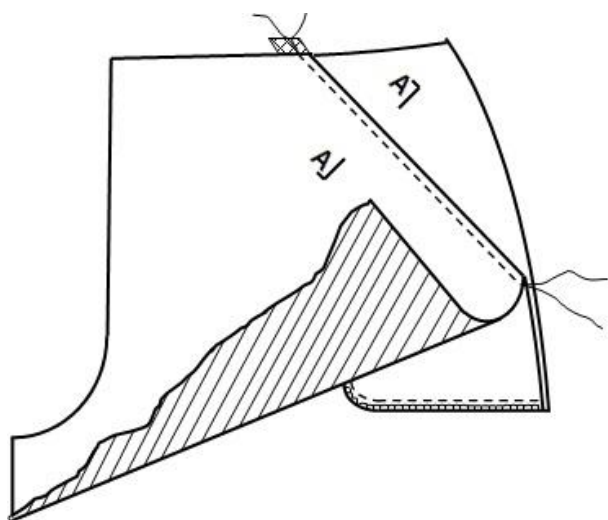
Etapy przygotowania materiału zasadniczego do produkcji wykrojów <i>UWAGA Liczba wierszy w tabeli nie jest równoważna liczbie etapów</i>	Maszyny i urządzenia

Tabela 2. Karta operacji technologicznych w szwalni

Wykaz wykrojonych elementów		
<i>UWAGA Liczba wierszy w tabeli nie jest równoważna liczbie elementów</i>		
Nazwa elementu	Nazwa materiału włókienniczego	Ilość elementów

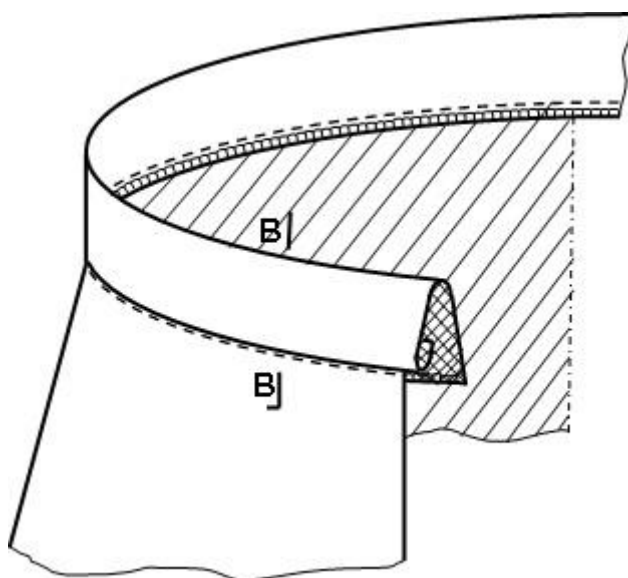
Rysunki instruktażowe odszyc węzłów spodni

odszycie kieszeni



A - A

wszycie paska



B - B

Tabela 3. Zestawienie zabiegów wykonania kieszeni w przodach spodni

Lp.	Wykaz zabiegów wykonania kieszeni <i>UWAGA Liczba wierszy w tabeli nie jest równoważna liczbie zabiegów</i>	Maszyny i urządzenia

Tabela 4. Zestawienie zabiegów wszycia paska do spodni

Lp.	Wykaz zabiegów uszycia i wszycia paska <i>UWAGA Liczba wierszy w tabeli nie jest równoważna liczbie czynności</i>	Maszyny i urządzenia

Tabela 5. Zakres kontroli jakości spodni damskich

Kontrola jakości spodni damskich		
Sposób przeprowadzenia kontroli ostatecznej gotowego wyrobu	Rodzaj występujących błędów w spodniach <i>Uwaga należy wymienić co najmniej 2 błędy z każdego rodzaju</i>	
	błędy	błędy

Tabela 6. Propozycja narzędzi sprzedaży wizualnej nowej kolekcji w sklepach stacjonarnych

Narzędzia sprzedaży wizualnej	Propozycje aranżacji podkreślające również tożsamość marki <i>Uwaga należy wymienić co najmniej 2 propozycje</i>
Okno wystawowe	
Kolor	
Oświetlenie	
Materiały promocyjne	