

Nazwa kwalifikacji: **Obsługa, diagnozowanie oraz naprawa mechatronicznych systemów pojazdów samochodowych**

Symbol kwalifikacji: **MOT.02**

Numer zadania: **01**

Wersja arkusza: **SG**

Wypełnia zdający

Numer PESEL zdającego*

--	--	--	--	--	--	--	--	--	--	--	--	--	--	--	--	--	--	--	--

Miejsce na naklejkę z numerem
PESEL i z kodem ośrodka

Czas trwania egzaminu: **120** minut.

MOT.02-01-24.06-SG

EGZAMIN ZAWODOWY

Rok 2024

CZĘŚĆ PRAKTYCZNA

**PODSTAWA PROGRAMOWA
2019**

Instrukcja dla zdającego

1. Na pierwszej stronie arkusza egzaminacyjnego wpisz w oznaczonym miejscu swój numer PESEL i naklej naklejkę z numerem PESEL i z kodem ośrodka.
2. Na KARCIE OCENY w oznaczonym miejscu przyklej naklejkę z numerem PESEL oraz wpisz:
 - swój numer PESEL*,
 - oznaczenie kwalifikacji,
 - numer zadania,
 - numer stanowiska.
3. KARTĘ OCENY przełącz zespołowi nadzorującemu.
4. Sprawdź, czy arkusz egzaminacyjny zawiera 5 stron i nie zawiera błędów. Ewentualny brak stron lub inne usterki zgłoś przez podniesienie ręki przewodniczącemu zespołu nadzorującego.
5. Zapoznaj się z treścią zadania oraz stanowiskiem egzaminacyjnym. Masz na to 10 minut. Czas ten nie jest wliczany do czasu trwania egzaminu.
6. Czas rozpoczęcia i zakończenia pracy zapisze w widocznym miejscu przewodniczący zespołu nadzorującego.
7. Wykonaj samodzielnie zadanie egzaminacyjne. Przestrzegaj zasad bezpieczeństwa i organizacji pracy.
8. Jeżeli w zadaniu egzaminacyjnym występuje polecenie „zgłoś gotowość do oceny przez podniesienie ręki”, to zastosuj się do polecenia i poczekaj na decyzję przewodniczącego zespołu nadzorującego.
9. Po zakończeniu wykonania zadania pozostaw rezultaty oraz arkusz egzaminacyjny na swoim stanowisku lub w miejscu wskazanym przez przewodniczącego zespołu nadzorującego.
10. Po uzyskaniu zgody zespołu nadzorującego możesz opuścić salę/miejsce przeprowadzania egzaminu.

Powodzenia!

* w przypadku braku numeru PESEL – seria i numer paszportu lub innego dokumentu potwierdzającego tożsamość

Zadanie egzaminacyjne

W samochodzie znajdującym się na stanowisku egzaminacyjnym przeprowadź montaż uniwersalnej 7 pinowej wiązki elektrycznej haka holowniczego wraz z modułem.

W tym celu:

- przyporządkuj i podłącz przewody instalacji elektrycznej pojazdu do przewodów wiązki elektrycznej modułu sterującego oraz gniazda haka holowniczego wykorzystując próbnik napięcia,
- wypełnij kartę przyporządkowania przewodów do podłączenia wiązki elektrycznej modułu sterującego,
- dokonaj montażu wiązki elektrycznej modułu sterującego oraz gniazda haka holowniczego,
- przewód zasilający z akumulatora 12V połącz z obudową bezpiecznika (w przestrzeni przy akumulatorze) i instalacją modułu (w przestrzeni bagażnika) metodą lutowania, pozostałe przewody instalacji modułu połącz za pomocą złącz konektorowych z instalacją wyprowadzoną z pojazdu. Miejsca połączeń zabezpiecz przed ewentualnym zwarcieniem.
- wypełnij Kartę kontroli poprawności działania gniazda przyczepy.

Zgłoś poprzez podniesienie ręki gotowość do:

- wykonania pomiarów napięcia,
- sprawdzenia poprawności działania instalacji elektrycznej gniazda przyczepy.

Do wykonania zadania wykorzystaj przygotowaną na stanowisku dokumentację techniczną, narzędzia, przyrządy pomiarowe oraz materiały i części zamienne.

Podczas wykonywania zadania przestrzegaj zasad bezpieczeństwa i higieny pracy oraz ochrony środowiska.

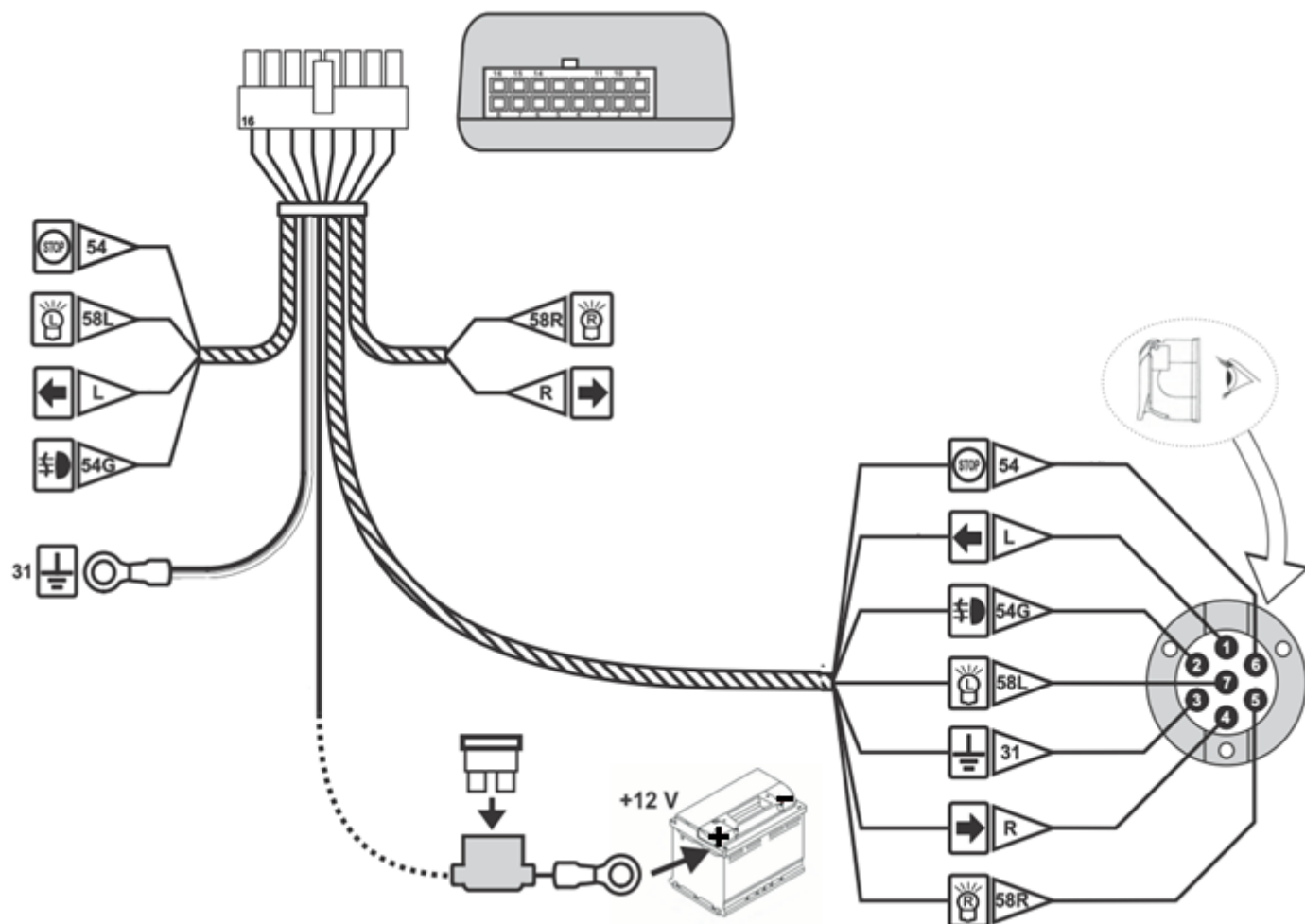
Czas przeznaczony na wykonanie zadania wynosi 120 minut.

Ocenie podlegać będą 4 rezultaty:

- karta przyporządkowania przewodów do podłączenia wiązki elektrycznej modułu sterującego,
- wiązka gniazda haka holowniczego po montażu,
- moduł sterowania gniazda haka holowniczego po montażu,
- karta kontroli poprawności działania gniazda przyczepy,

oraz

przebieg montażu wiązki elektrycznej modułu sterującego oraz gniazda haka holowniczego.



Rysunek 1. Przykładowy schemat obwodu podłączenia uniwersalnej 7 pinowej wiązki elektrycznej modułu sterującego oraz gniazda haka holowniczego.

Uwaga! (wykonując zadanie korzystaj ze schematu przygotowanego na stanowisku egzaminacyjnym).

**KARTA PRZYPORZĄDKOWANIA PRZEWODÓW DO PODŁĄCZENIA
WIĄZKI ELEKTRYCZNEJ MODUŁU STERUJĄCEGO**

Marka pojazdu

Model

VIN

<input type="text"/>	<input type="text"/>	<input type="text"/>	<input type="text"/>	<input type="text"/>	<input type="text"/>	<input type="text"/>	<input type="text"/>	<input type="text"/>	<input type="text"/>	<input type="text"/>	<input type="text"/>	<input type="text"/>	<input type="text"/>	<input type="text"/>	<input type="text"/>	<input type="text"/>	<input type="text"/>	<input type="text"/>	<input type="text"/>
----------------------	----------------------	----------------------	----------------------	----------------------	----------------------	----------------------	----------------------	----------------------	----------------------	----------------------	----------------------	----------------------	----------------------	----------------------	----------------------	----------------------	----------------------	----------------------	----------------------

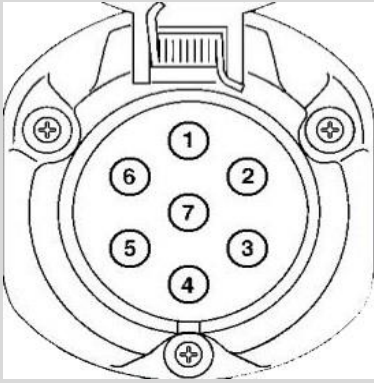
Napięcie na biegunach akumulatora (bez obciążenia) [V]

Lp.	Nazwa obwodu	Kolor przewodu w instalacji elektrycznej pojazdu
1	Zasilanie 12 V modułu sterującego (z akumulatora)	
2	Światło pozycyjne prawe ¹⁾	
3	Światło pozycyjne lewe ¹⁾	
4	Kierunkowskaz prawy ¹⁾	
5	Kierunkowskaz lewy ¹⁾	
6	Światła hamowania ¹⁾	
7	Światło przeciwmgłowe ¹⁾	

NALEŻY WYPEŁNIĆ TYLKO BIAŁE POLA

¹⁾ należy włączyć zapłon oraz załączyć obwody wymienionych świateł i sprawdzić próbnikiem występowanie napięcia po czym wpisać w odpowiednie pole kolor przewodu, w którym to napięcie występowało

KARTA KONTROLI POPRAWNOŚCI DZIAŁANIA GNIAZDA PRZYCZEPY

KARTA KONTROLI POPRAWNOŚCI DZIAŁANIA GNIAZDA PRZYCZEPY			
Napięcie na biegunach akumulatora (bez obciążenia) [V]			
Lp.	Nazwa obwodu oświetlenia	Oznaczenie styków gniazda przycze ¹⁾	Wartość napięcia w obwodzie [V]
			
1	Światło pozycyjne prawe	... - ...	
2	Światło pozycyjne lewe	... - ...	
3	Kierunkowskaz prawy	... - ...	
4	Kierunkowskaz lewy	... - ...	
5	Światła hamowania	... - ...	
6	Światło przeciwmgłowe	... - ...	
<p>NALEŻY WYPEŁNIĆ TYLKO BIAŁE POLA ¹⁾ należy wpisać oznaczenie styków, pomiędzy którymi dokonano pomiaru napięcia dla danego obwodu oświetlenia, w postaci zapisu 1-3, itp.</p>			