

Nazwa kwalifikacji: **Organizacja i prowadzenie procesu obsługi pojazdów samochodowych**
Oznaczenie kwalifikacji: **MOT.06**
Numer zadania: **01**
Wersja arkusza: **SG**

Wypełnia zdający

Numer PESEL zdającego*

--	--	--	--	--	--	--	--	--	--	--	--	--	--	--	--	--	--	--	--

Miejsce na naklejkę z numerem
PESEL i z kodem ośrodka

Czas trwania egzaminu: 120 minut.

MOT.06-01-23.06-SG

EGZAMIN ZAWODOWY

Rok 2023

CZĘŚĆ PRAKTYCZNA

**PODSTAWA PROGRAMOWA
2019**

Instrukcja dla zdającego

1. Na pierwszej stronie arkusza egzaminacyjnego wpisz w oznaczonym miejscu swój numer PESEL i naklej naklejkę z numerem PESEL i z kodem ośrodka.
2. Na KARCIE OCENY w oznaczonym miejscu przyklej naklejkę z numerem PESEL oraz wpisz:
 - swój numer PESEL*,
 - oznaczenie kwalifikacji,
 - numer zadania,
 - numer stanowiska.
3. Sprawdź, czy arkusz egzaminacyjny zawiera 12 stron i nie zawiera błędów. Ewentualny brak stron lub inne usterki zgłoś przez podniesienie ręki przewodniczącemu zespołu nadzorującego.
4. Zapoznaj się z treścią zadania oraz stanowiskiem egzaminacyjnym. Masz na to 10 minut. Czas ten nie jest wliczany do czasu trwania egzaminu.
5. Czas rozpoczęcia i zakończenia pracy zapisze w widocznym miejscu przewodniczący zespołu nadzorującego.
6. Wykonaj samodzielnie zadanie egzaminacyjne. Przestrzegaj zasad bezpieczeństwa i organizacji pracy.
7. Po zakończeniu wykonania zadania pozostaw arkusz egzaminacyjny z rezultatami oraz KARTĘ OCENY na swoim stanowisku lub w miejscu wskazanym przez przewodniczącego zespołu nadzorującego.
8. Po uzyskaniu zgody zespołu nadzorującego możesz opuścić salę/miejsce przeprowadzania egzaminu.

Powodzenia!

* w przypadku braku numeru PESEL – seria i numer paszportu lub innego dokumentu potwierdzającego tożsamość

Zadanie egzaminacyjne

Do nieautoryzowanej stacji obsługi pojazdów zgłosił się klient z samochodem marki VOLKSWAGEN w celu weryfikacji układu hamulcowego kół tylnych oraz pomiaru zawadnienia płynu hamulcowego. Samochód fabrycznie wyposażony jest w koła z felgami ze stopów metali lekkich w rozmiarze 16 cali.

Przebieg pojazdu: 151079 km.

Wyniki pomiarów elementów układu hamulcowego zamieszczono w Tabeli 5. Na podstawie tych wyników uzupełnij Tabelę 5 oraz podejmij decyzję o dalszym postępowaniu wraz z uzasadnieniem.

Wypełnij kartę zlecenia serwisowego.

Określ ewentualne czynności obsługowe lub naprawcze – wypełnij Formularz czynności obsługowo-naprawczych.

Oblicz koszt wykonanej usługi, wypełnij fakturę VAT z uwzględnieniem rabatu.

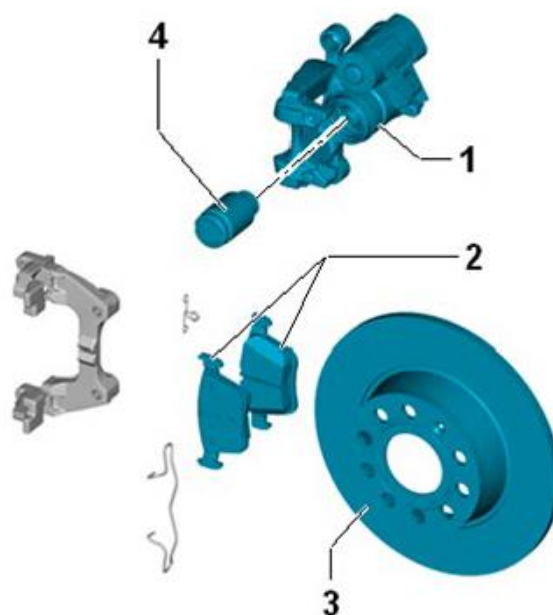
Do wykonania zadania wykorzystaj informacje zawarte w arkuszu egzaminacyjnym.

Rysunek 1. Dowód rejestracyjny

DRPOL1425<<<AAAA00000070010102020<<<<9 WWZZZ3CZFE1253456<<<<<<<<<<<<<<<<<<<4 WWW01010<<<6<<<<<<<<<<<<<<<<<<<<<<<<<0025147826952145	RODZAJ POJAZDU SAMOCHÓD OSOBOWY	c.1.1 MIAUCZYŃSKI ADAM c.1.2 70010102020 c.1.3 12-345 KACZY DÓŁ UL. GRZAŚKA 15	WSPÓLNOTA EUROPEJSKA RZECZPOSPOLITA POLSKA Dowód Rejestracyjny PERMISO DE CIRCULACION OSVEDČENÍ O REGISTRACI REGISTRINGSATTEST ZULASSUNGSBESCHENLIGUNG REGISTREERMISTUNNSTUS FORGALAMI ENGEDÉLY REGISTRATION CERTIFICATE CERTIFICAT D'IMMATRICULATION KENTEKENBEWIS CERTIFICADO DE MATRÍCULA REGISTRACIÓNS APRECIABA REGISTRACIÓNS LIUDŽIŅĀMS REĪSTRĀCIŅĀS TITULISTUS CERTIFIKAT TA REGISTRACIŅI ANĀJA KYVADPOPIAZ OSVEDČENIE O EVIDENCII PROMETNO DOVOLENIE DŮVOD REJESTRAČNYJ REGISTRINGSBEVISET CARTA DI CIRCOLAZIONE	
	PRZEZNACZENIE ---	c.2.1 MIAUCZYŃSKI ADAM c.2.2 70010102020 c.2.3 12-345 KACZY DÓŁ UL. GRZAŚKA 15		STAROSTA POWIATOWY UL. BAGIENNA 7 12-345 KACZY DÓŁ
	ROK PRODUKCJI 2015	C		ORGAN WYDAJĄCY A WWW 01010
	DOPUSZCZALNA ŁADOWNOŚĆ ---	F:1 2060 kg F:2 2060 kg F:3 3605 kg		D.1 VOLKSWAGEN D.2 3C -ACDCXAX0 -FM6FM62S033SV7MMVR263
	NAJWIĘKSZY DOP. NACISK OSI 10,49 kN	G 1410 kg J M1		D.3 PASSAT
	NR KARTY POJAZDU AAC0123456	K e1*2001/116*0307*38		E WWZZZ3CZFE123456
		L 2 O:1 1500 kg O:2 740 kg		B 29.02.2015 28.02.2018 H ---
		P:1 1598,00 cm ³ P:2 88,00 kW		
		P:3 D Q ---		
		S:1 5 S:2 ---		
SERIA DR/AAA 0000000	SERIA DR/AAA 0000000	SERIA DR/AAA 0000000		

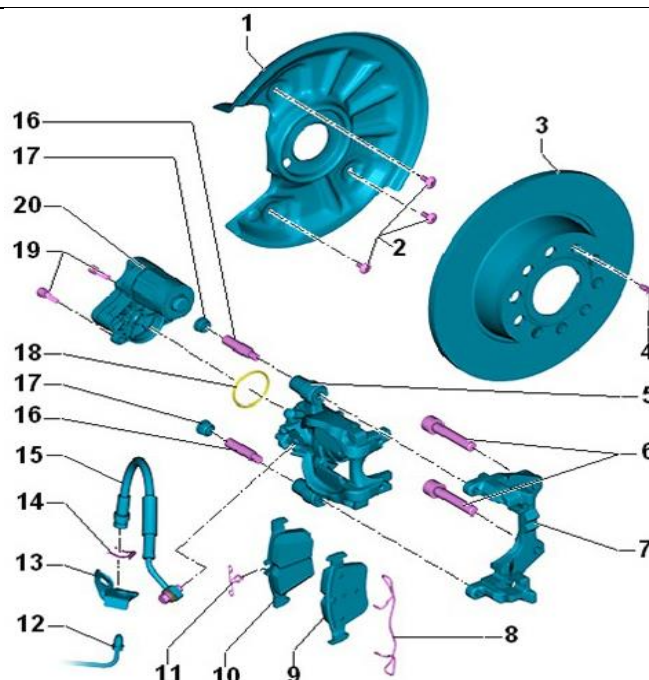
Tabela 1. Dane techniczne układu hamulcowego

Typ płynu hamulcowego	VW 501 14 (DOT 4 SL.6)
Ilość płynu w układzie	0,75 l
Dopuszczalna stężenie wody w płynie	3 %
Moment dokręcania śrub koła jezdnego	140 Nm



Poz.	Kod typu hamulca tylnego		1KU	1KZ
1.	Zacisk hamulcowy		FNC-M42 (16")	FNC-M42 (17")
2.	Okładzina hamulcowa, grubość nominalna	mm	11	11
	Klocek hamulcowy, granica zużycia bez płytki podłoża	mm	2	2
3.	Tarcza hamulcowa	Ø w mm	300	310
	Tarcza hamulcowa, grubość nominalna	mm	12	22
	Tarcza hamulcowa, granica zużycia	mm	10	20
4.	Zacisk hamulcowy, tłoczek	Ø w mm	42	42

Tabela 2. Zestawienie montażowe – hamulec tylnego koła



Lp.	Element	Uwagi
1.	Oslona tarczy hamulcowej	
2.	Śruba TORX	12 Nm
3.	Tarcza hamulcowa	Granice zużycia -> Tabela 1 W razie zużycia wymieniać przy obu kołach danej osi
4.	Śruba TORX	8 Nm
5.	Zacisk hamulcowy	Przed wymontowaniem przeprowadzić testerem procedurę cofnięcia tłoczków. Po wymontowaniu cofnąć ostatecznie tłoczek przyrządem do wciskania tłoczków Po zamontowaniu przeprowadzić testerem procedurę „Nastawy podstawowe”
6.	Śruba z gniazdem wielokątnym	Po demontażu wymienić 90 Nm + 90°
7.	Jarżmo hamulca	
8.	Sprężyna mocująca	
9.	Kłoczek hamulcowy zewnętrzny	Grubość okładzin -> Tabela 1 Wymieniać kpl. przy obu kołach danej osi Po wymianie skontrolować poziom płynu hamulcowego
10.	Kłoczek hamulcowy wewnętrzny	Grubość okładzin -> Tabela 1 Wymieniać kpl. przy obu kołach danej osi Po wymianie skontrolować poziom płynu hamulcowego
11.	Sprężyna	
12.	Przewód hamulcowy	14 Nm
13.	Uchwyt	
14.	Sprężyna mocująca przewód hamulcowy giętki do uchwytu	
15.	Przewód hamulcowy giętki z króćcem pierścieniowym i śrubą przelotową	Do zacisku hamulcowego, 35 Nm Do przewodu hamulcowego, 14 Nm
16.	Sworzeń prowadzący	35 Nm
17.	Oslony	Sworzni prowadzących
18.	Pierścień uszczelniający	Silnika nastawczego Po demontażu wymienić
19.	Śruba z gniazdem sześciokątnym	8 Nm
20.	Silnik nastawczy	Elektrycznego siłownika hamulca awaryjnego

Tabela 3. Normy czasowe dla wybranych usług

Lp.	Rodzaj usługi	Numer cennika	Czas wykonywania usługi [rbg] ¹
1.	Badanie komputerowe silnika	01.101	0,3
2.	Pomiar emisji spalin	01.105	0,2
3.	Pomiar ciśnienia sprężania	01.200	0,6
4.	Pomiar geometrii układu kierowniczego na stanowisku płytowym	03.245	0,1
5.	Regulacja geometrii układu kierowniczego (system 3D)	04.103	0,9
6.	Sprawdzenie zawieszenia	03.255	0,2
7.	Sprawdzenie i regulacja świateł	04.322	0,2
8.	Sprawdzenie płynu chłodzącego	03.156	0,1
9.	Wymiana płynu chłodzącego	05.201	1,2
10.	Sprawdzenie płynu hamulcowego	03.168	0,2
11.	Wymiana płynu hamulcowego	05.216	1,5
12.	Wymiana opony z wyważeniem 1 szt.	05.357	0,4
13.	Wyważenie koła 1 szt.	05.109	0,2
14.	Wymiana tarcz hamulcowych przednich (kpl)	05.421	2,2
15.	Wymiana tarcz hamulcowych tylnych (kpl)	05.422	2,4
16.	Wymiana klocków hamulcowych przednich opk.	05.425	0,8
17.	Wymiana klocków hamulcowych tylnych opk.	05.426	1,2
18.	Wymiana oleju w silniku	05.887	0,4
19.	Wymiana oleju w skrzyni biegów	05.888	0,6
20.	Wymiana końcówki drążka kierowniczego	05.698	0,7
21.	Wymiana sworznia zwrotnicy	05.697	0,8
22.	Wymiana łącznika drążka stabilizatora	05.675	0,6
23.	Wymiana osłony przegubu napędowego zewn.	05.547	2,2

¹ 1 rbg = 100,00 zł netto

Tabela 4. Cennik wybranych części i materiałów eksploatacyjnych

Lp.	Części i materiały eksploatacyjne	Pozycja cennika	Jednostka miary	Cena netto [zł]
1.	Olej silnikowy 10W/40	MOT10W40	l	26,95
2.	Olej silnikowy 5W/50	MOT5W50	l	33,16
3.	Olej przekładniowy 75W/90	MOT75W90	l	49,16
4.	Płyn chłodniczy G12	808509	l	37,35
5.	Płyn hamulcowy DOT 4	402403	l	25,23
6.	Płyn hamulcowy DOT 4 SL.6	402406	l	28,47
7.	Płyn hamulcowy DOT 4 Typ 200	402501	l	29,30
8.	Płyn hamulcowy DOT 5	403568	l	35,78
9.	Tarcza hamulcowa przednia wentylowana (1ZA; 1ZC)	0325-0158	szt.	216,26
10.	Tarcza hamulcowa tylna pełna (1KU; 2EM)	BG4751C	szt.	107,81
11.	Tarcza hamulcowa tylna wentylowana (1KZ)	0122-0219	szt.	171,21
12.	Ośłona prowadzenia zacisku hamulcowego	D7003	kpl.	16,95
13.	Klocki hamulcowe przednie (1ZA; 1ZD)	GDB1956	kpl.	132,73
14.	Klocki hamulcowe tylne (1KU; 1KZ)	GDD2136	kpl.	103,78
15.	Tłoczek zacisku hamulca Ø 57	D02569	szt.	19,50
16.	Czujnik prędkości obrotowej koła przód	SS20002	szt.	62,68
17.	Czujnik prędkości obrotowej koła tył	SS20001	szt.	77,10
18.	Zestaw tulei prowadzących zacisk hamulca tył	113-1306X	kpl.	16,64

Czas przeznaczony na wykonanie zadania wynosi 120 minut.

Ocenie podlegać będzie 5 rezultatów:

- Tabela 5. „Pomiary i weryfikacja elementów układu hamulcowego”,
- Karta zlecenia serwisowego,
- Formularz czynności obsługowo-naprawczych – dot. hamulców,
- Formularz czynności obsługowo-naprawczych – dot. płynu hamulcowego,
- Faktura VAT.

KARTA ZLECENIA SERWISOWEGO

Numer zlecenia	0123/2023
Marka pojazdu	
Model	
Pojemność silnika	
Numer identyfikacyjny VIN	
Dane właściciela pojazdu	
Numer rejestracyjny	
Przebieg <i>(z jednostką)</i>	
Rok produkcji	
Kod typu hamulców tylnych	
OPIS ZLECENIA (czynności do wykonania)	
.....	
.....	
.....	
.....	
.....	
.....	
.....	
.....	
.....	
.....	

Lp.	Formularz czynności obsługowo-naprawczych <i>(szczegółowy wykaz czynności niezbędnych do wykonania naprawy układu hamulcowego)</i>
1.	
2.	
3.	
4.	
5.	
6.	
7.	
8.	
9.	
10.	
11.	
12.	
13.	
14.	
15.	
16.	
17.	
18.	
19.	
20.	
21.	
22.	

Lp.	Formularz czynności obsługowo – naprawczych <i>(szczegółowy wykaz czynności niezbędnych do wykonania wymiany płynu hamulcowego)</i>
1.	
2.	
3.	
4.	
5.	
6.	
7.	
8.	
9.	
10	
11.	
12.	
13.	
14.	
15.	
16.	
17.	
18.	
19.	
20.	
21.	
22.	

Faktura VAT nr: FV/0123/2023

Zlecenie nr: 0123/2023

Sprzedawca:

AutoNaprawa
ul. Serwisowa 5, 21-200 Janów
NIP: 0123454321

Data wystawienia: 01.06.2023

Data sprzedaży: 01.06.2023

Forma płatności: Gotówka

Termin płatności: 01.06.2023

Nabywca:

Adam Miauczyński
ul. Grząska 15
12-345 Kaczy Dół

Marka	Model	VIN	Nr rej.	Przebieg
Volkswagen	Passat	WVWZZZ3CZFE123456	WWW01010	151079 km

Części zamienne i materiały									
Lp.	Nazwa części	Numer cennika	j.m.	Ilość	Cena netto [zł]	Wartość netto [zł]	VAT	Kwota VAT [zł]	Wartość brutto [zł]
1.							23%		
2.							23%		
3.							23%		
4.							23%		
5.							23%		
6.							23%		
7.							23%		
8.							23%		
9.							23%		
10.							23%		
Razem części i materiały							23%		

Robocizna									
Lp.	Nazwa czynności	Numer cennika	j.m.	Ilość	Cena netto [zł]	Wartość netto [zł]	VAT	Kwota VAT [zł]	Wartość brutto [zł]
1.							23%		
2.							23%		
3.							23%		
4.							23%		
5.							23%		
6.							23%		
7.							23%		
8.							23%		
9.							23%		
10.							23%		
Razem robocizna							23%		
						Razem (części + robocizna)			
						Rabat		5%	
						Do zapłaty			

