

Nazwa kwalifikacji: **Projektowanie, urządzenie i pielęgnacja roślinnych obiektów architektury krajobrazu**  
Oznaczenie kwalifikacji: **OGR.03**  
Numer zadania: **01**  
Wersja arkusza: **SG**

Wypełnia zdający

Numer PESEL zdającego\*

|  |  |  |  |  |  |  |  |  |  |  |  |  |  |  |  |  |  |  |  |
|--|--|--|--|--|--|--|--|--|--|--|--|--|--|--|--|--|--|--|--|
|  |  |  |  |  |  |  |  |  |  |  |  |  |  |  |  |  |  |  |  |
|--|--|--|--|--|--|--|--|--|--|--|--|--|--|--|--|--|--|--|--|

Miejsce na naklejkę z numerem  
PESEL i z kodem ośrodka

Czas trwania egzaminu: 120 minut.

OGR.03-01-22.01-SG

## **EGZAMIN ZAWODOWY**

**Rok 2022**  
**CZĘŚĆ PRAKTYCZNA**

**PODSTAWA PROGRAMOWA  
2019**

### **Instrukcja dla zdającego**

1. Na pierwszej stronie arkusza egzaminacyjnego wpisz w oznaczonym miejscu swój numer PESEL i naklej naklejkę z numerem PESEL i z kodem ośrodka.
2. Na **KARCIE OCENY** w oznaczonym miejscu przyklej naklejkę z numerem PESEL oraz wpisz:
  - swój numer PESEL\*,
  - oznaczenie kwalifikacji,
  - numer zadania,
  - numer stanowiska.
3. Sprawdź, czy arkusz egzaminacyjny zawiera 11 stron i nie zawiera błędów. Ewentualny brak stron lub inne usterki zgłoś przez podniesienie ręki przewodniczącemu zespołu nadzorującego.
4. Zapoznaj się z treścią zadania oraz stanowiskiem egzaminacyjnym. Masz na to 10 minut. Czas ten nie jest wliczany do czasu trwania egzaminu.
5. Czas rozpoczęcia i zakończenia pracy zapisze w widocznym miejscu przewodniczący zespołu nadzorującego.
6. Wykonaj samodzielnie zadanie egzaminacyjne. Przestrzegaj zasad bezpieczeństwa i organizacji pracy.
7. Po zakończeniu wykonania zadania pozostaw arkusz egzaminacyjny z rezultatami oraz **KARTĘ OCENY** na swoim stanowisku lub w miejscu wskazanym przez przewodniczącego zespołu nadzorującego.
8. Po uzyskaniu zgody zespołu nadzorującego możesz opuścić salę/miejsce przeprowadzania egzaminu.

***Powodzenia!***

\* w przypadku braku numeru PESEL – seria i numer paszportu lub innego dokumentu potwierdzającego tożsamość

## Zadanie egzaminacyjne

Wykonaj projekt obsadzenia kwietnika sezonowego na podstawie *Planu sytuacyjnego kwietnika*, *Wytycznych dotyczących doboru roślin*, *Danych dotyczących powierzchni do obsadzenia* oraz *Wyciągu z oferty szkółki roślin ozdobnych*.

Kwietnik sezonowy usytuowany będzie na stanowisku słonecznym, w terenie płaskim, na glebie żyznej.

Dobierz trzy gatunki roślin jednorocznych lub wieloletnich traktowanych w uprawie jako rośliny jednoroczne, przebarwiających się lub kwitnących w okresie letnim. Dobrane rośliny i zapotrzebowanie na nie zapisz w tabeli 1. *Wykaz roślin*.

Wykonaj barwny projekt kwietnika w aspekcie letnim. Rysunek wykonaj na szablonie *Projekt koncepcyjny kwietnika sezonowego (rzut z góry i widok A-A)*. W legendzie uwzględnij oznaczenia graficzne zgodne z oznaczeniami zastosowanymi na rysunku.

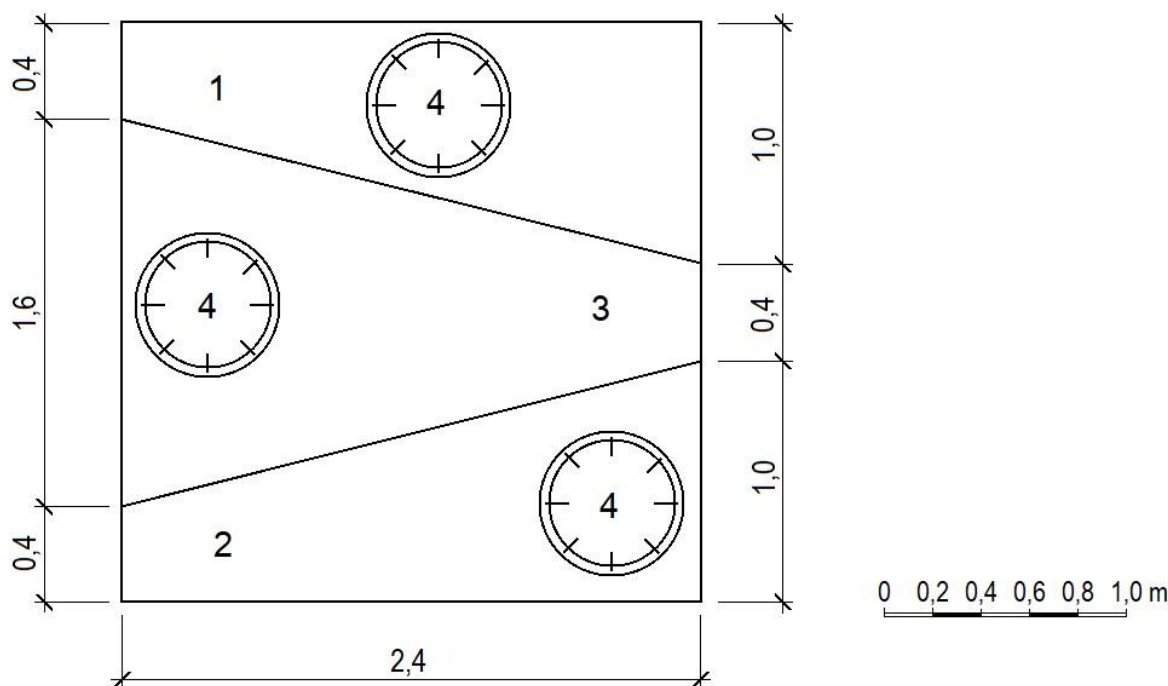
Zaplanuj czynności związane z obsadzeniem zaprojektowanego kwietnika dobranymi roślinami. Czynności zapisz w tabeli 2. *Plan obsadzenia kwietnika sezonowego*.

Sporządź wykaz narzędzi i sprzętu niezbędnych do obsadzenia zaprojektowanego kwietnika. Dobrane narzędzia i sprzęt zapisz w tabeli 3. *Wykaz narzędzi i sprzętu*.

Na podstawie danych zawartych w *Wyciągu z KNR 2-21 Obsadzenie kwietników roślinami kwietnikowymi jednorocznymi lub dwuletnimi* sporządź zestawienie kosztów bezpośrednich robocizny związanych z obsadzeniem kwietnika. Do kalkulacji przyjmij cenę jednostkową robocizny - 20,00 zł/r-g.

Zestawienie kosztów sporządź w tabeli 4. *Zestawienie kosztów bezpośrednich robocizny*.

**Plan sytuacyjny kwietnika**



### Wytyczne dotyczące doboru roślin






- 1 – roślina o kwiatach czerwonych
- 2 – roślina o kwiatach pomarańczowych
- 3 – roślina o liściach wybarwiających się na żółto
- 4 – sosna kosodrzewina (*Pinus mugo*) – istniejące, posadzone w betonowych donicach krzewy iglaste (wys. 0,5 m, śr. 0,5 m)






### Dane dotyczące powierzchni do obsadzenia

- Pole 1 – powierzchnia do obsadzenia 1,40 m<sup>2</sup>
- Pole 2 – powierzchnia do obsadzenia 1,40 m<sup>2</sup>
- Pole 3 – powierzchnia do obsadzenia 2,12 m<sup>2</sup>

Wymiary donicy:  
średnica – 0,6 m  
wysokość – 0,9 m  
powierzchnia do obsadzenia – 0,28 m<sup>2</sup>

### Wyciąg z oferty szkółki roślin ozdobnych

| Lp. | Nazwa łacińska rośliny          | Nazwa polska rośliny  | Wysokość rośliny [cm] | Zalecana rozstawa sadzenia [cm × cm] | Widok rośliny dostępny kolor kwiatów i liści  |
|-----|---------------------------------|-----------------------|-----------------------|--------------------------------------|---|
| 1.  | <i>Ageratum houstonianum</i>    | żeniszek meksykański  | 15                    | 12 × 12                              |    |
| 2.  | <i>Canna × generalis</i>        | paciorecznik ogrodowy | 60                    | 40 × 50                              |    |
| 3.  | <i>Coleus blumei</i>            | koleus Blumego        | 40                    | 25 × 25                              |   |
| 4.  | <i>Gazania rigens</i>           | gazania błyszcząca    | 25                    | 20 × 20                              |  |
| 5.  | <i>Heliotropium arborescens</i> | heliotrop peruwiański | 30                    | 25 × 30                              |  |

| Lp. | Nazwa łacińska rośliny      | Nazwa polska rośliny | Wysokość rośliny [cm] | Zalecana rozstawa sadzenia [cm × cm] | Widok rośliny dostępny kolor kwiatów i liści  |
|-----|-----------------------------|----------------------|-----------------------|--------------------------------------|---|
| 6.  | <i>Lathyrus odoratus</i>    | groszek pachnący     | 100                   | 35 × 35                              |    |
| 7.  | <i>Paeonia hybrida</i>      | piwonia ogrodowa     | 100                   | 50 × 60                              |    |
| 8.  | <i>Rudbeckia fulgida</i>    | rudbekia błyskotliwa | 150                   | 50 × 60                              |   |
| 9.  | <i>Sutera diffusa</i>       | bakopa               | 25                    | 15 × 20                              |  |
| 10. | <i>Viola × wittrockiana</i> | bratek ogrodowy      | 20                    | 15 × 15                              |  |

Wyciąg z KNR 2-21

Obsadzenie kwietników roślinami kwietnikowymi jednoroicznymi lub dwuletnimi

Nakłady na 100 m<sup>2</sup> kwietników

Tablica 0413

| Lp. | Wyszczególnienie |                                    | Jednostka miary, oznaczenia |                | Obsadzenie kwietników roślinami kwietnikowymi przy ilości w sztukach na 1 m <sup>2</sup> |              |              |              |              |              |              |              |               |  |
|-----|------------------|------------------------------------|-----------------------------|----------------|--|--------------|--------------|--------------|--------------|--------------|--------------|--------------|---------------|--|
|     | symbole eto      | rodzaje zawodów i materiałów       | cyfrowe                     | literowe       | 1  | 4            | 5            | 9            | 12           | 16           | 25           | 36           | 100           |  |
| a   | b                | c                                  | d                           | e              | 01   | 02           | 03           | 04           | 05           | 06           | 07           | 08           | 09            |  |
| 01  | 762              | Ogrodnicy gr. II                   | 149                         | r-g            | 2,55   | 10,22        | 12,80        | 23,02        | 24,16        | 35,81        | 41,73        | 60,07        | 166,17        |  |
|     |                  | <b>Razem</b>                       | <b>149</b>                  | <b>r-g</b>     | <b>2,55</b>  | <b>10,22</b> | <b>12,80</b> | <b>23,02</b> | <b>24,16</b> | <b>35,81</b> | <b>41,73</b> | <b>60,07</b> | <b>166,17</b> |  |
| 20  | -                | Roślina jednoroiczna lub dwuletnia | 020                         | szt.           | 105  | 420          | 525          | 945          | 1260         | 1680         | 2625         | 3780         | 10500         |  |
| 21  | 3930000          | Woda                               | 060                         | m <sup>3</sup> | 4,00   | 4,00         | 4,00         | 4,00         | 4,00         | 4,00         | 4,00         | 4,00         | 4,00          |  |

**Czas przeznaczony na wykonanie zadania wynosi 120 minut.**

**Ocenie podlegać będzie 5 rezultatów:**

- wykaz roślin – w tabeli 1,
- projekt koncepcyjny kwietnika sezonowego (rzut z góry i widok A-A) – na szablonie,
- plan obsadzenia kwietnika sezonowego – w tabeli 2,
- wykaz narzędzi i sprzętu – w tabeli 3,
- zestawienie kosztów bezpośrednich robocizny – w tabeli 4.

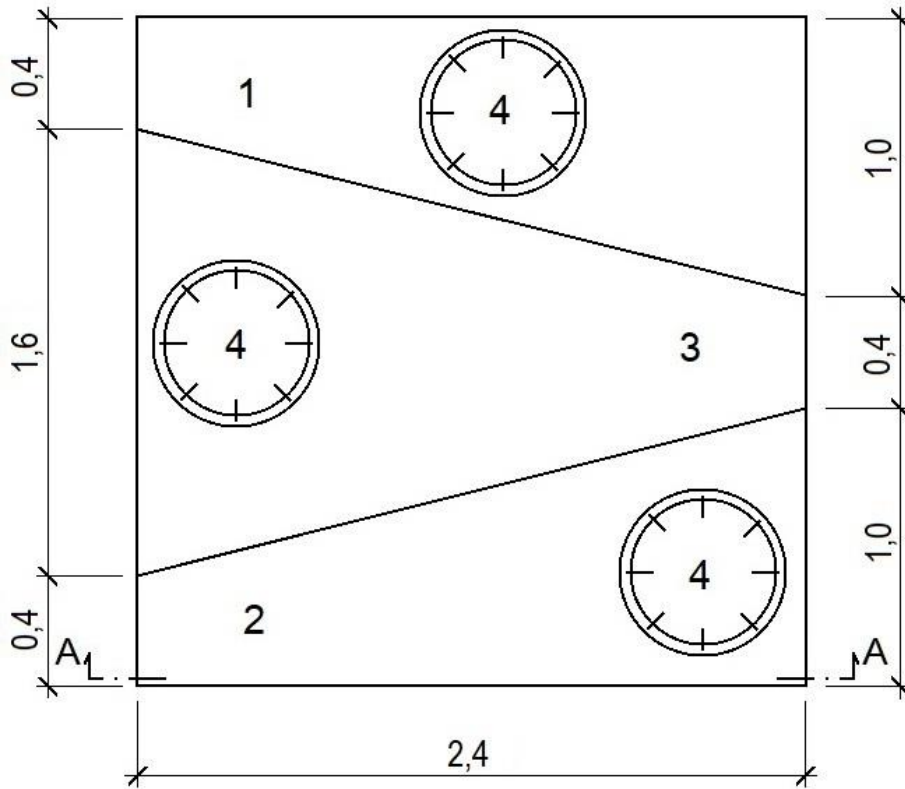
**Tabela 1. Wykaz roślin**

| Lp.* | Nazwa rośliny<br>(łacińska i polska) | Rozstawa<br>sadzenia<br>[cm × cm] | Liczba<br>roślin<br>[szt./m <sup>2</sup> ] | Powierzchnia<br>do obsadzenia<br>[m <sup>2</sup> ] | Zapotrzebowanie<br>na rośliny**<br>[szt.] |
|------|--------------------------------------|-----------------------------------|--|--|---|
| 01   | 02                                   | 03                                | 04   | 05   | 06  |
| 1.   |                                      |                                   |  |  |   |
| 2.   |                                      |                                   |  |  |   |
| 3.   |                                      |                                   |  |  |   |

\* Uwaga: Numeracja roślin w wykazie powinna być zgodna z numeracją roślin na Planie sytuacyjnym kwietnika oraz w Projekcie koncepcyjnym kwietnika.

\*\* Obliczone zapotrzebowanie na rośliny w sztukach (kol. 06) należy zaokrąglić w górę do liczby całkowitej.

Rzut z góry

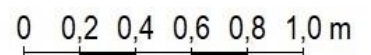


Legenda

- 1.....
- 2.....
- 3.....
- 4.....

Wymiary [m]

Widok A-A



**Tabela 2. Plan obsadzenia kwietnika sezonowego**

| Lp. | Wyszczególnienie czynności do wykonania |
|-----|---|
|     |   |

**Tabela 3. Wykaz narzędzi i sprzętu**

| Lp. | Wyszczególnienie narzędzi/sprzętu |
|-----|-----------------------------------|
|     |                                   |



**Miejsce na obliczenia**  
*(niepodlegające ocenie)*

