

Nazwa kwalifikacji: **Organizacja prac związanych z budową oraz konserwacją obiektów małej architektury krajobrazu**

Oznaczenie kwalifikacji: **OGR.04**

Numer zadania: **01**

Wersja arkusza: **SG**

Wypełnia zdający

Numer PESEL zdającego*

--	--	--	--	--	--	--	--	--	--	--	--	--	--	--	--	--	--	--	--

Miejsce na naklejkę z numerem
PESEL i z kodem ośrodka

Czas trwania egzaminu: **120** minut.

OGR.04-01-23.06-SG

EGZAMIN ZAWODOWY

Rok 2023

CZĘŚĆ PRAKTYCZNA

**PODSTAWA PROGRAMOWA
2019**

Instrukcja dla zdającego

1. Na pierwszej stronie arkusza egzaminacyjnego wpisz w oznaczonym miejscu swój numer PESEL i naklej naklejkę z numerem PESEL i z kodem ośrodka.
2. Na KARCIE OCENY w oznaczonym miejscu przyklej naklejkę z numerem PESEL oraz wpisz:
 - swój numer PESEL*,
 - oznaczenie kwalifikacji,
 - numer zadania,
 - numer stanowiska.
3. Sprawdź, czy arkusz egzaminacyjny zawiera 10 stron i nie zawiera błędów. Ewentualny brak stron lub inne usterki zgłoś przez podniesienie ręki przewodniczącemu zespołu nadzorującego.
4. Zapoznaj się z treścią zadania oraz stanowiskiem egzaminacyjnym. Masz na to 10 minut. Czas ten nie jest wliczany do czasu trwania egzaminu.
5. Czas rozpoczęcia i zakończenia pracy zapisze w widocznym miejscu przewodniczący zespołu nadzorującego.
6. Wykonaj samodzielnie zadanie egzaminacyjne. Przestrzegaj zasad bezpieczeństwa i organizacji pracy.
7. Po zakończeniu wykonania zadania pozostaw arkusz egzaminacyjny z rezultatami oraz KARTĘ OCENY na swoim stanowisku lub w miejscu wskazanym przez przewodniczącego zespołu nadzorującego.
8. Po uzyskaniu zgody zespołu nadzorującego możesz opuścić salę/miejsce przeprowadzania egzaminu.

Powodzenia!

* w przypadku braku numeru PESEL – seria i numer paszportu lub innego dokumentu potwierdzającego tożsamość

Zadanie egzaminacyjne

Uzupełnij projekt zagospodarowania fragmentu ogrodu.

Na podstawie *Planu zagospodarowania fragmentu ogrodu* uzupełnij opis przekroju konstrukcyjnego A-A przez murek stanowiący ścianę pojemnika na rośliny - na szablonie 1. W opisie uwzględnij nazwy elementów lub warstw widocznych w przekroju oraz materiałów użytych do budowy murka.

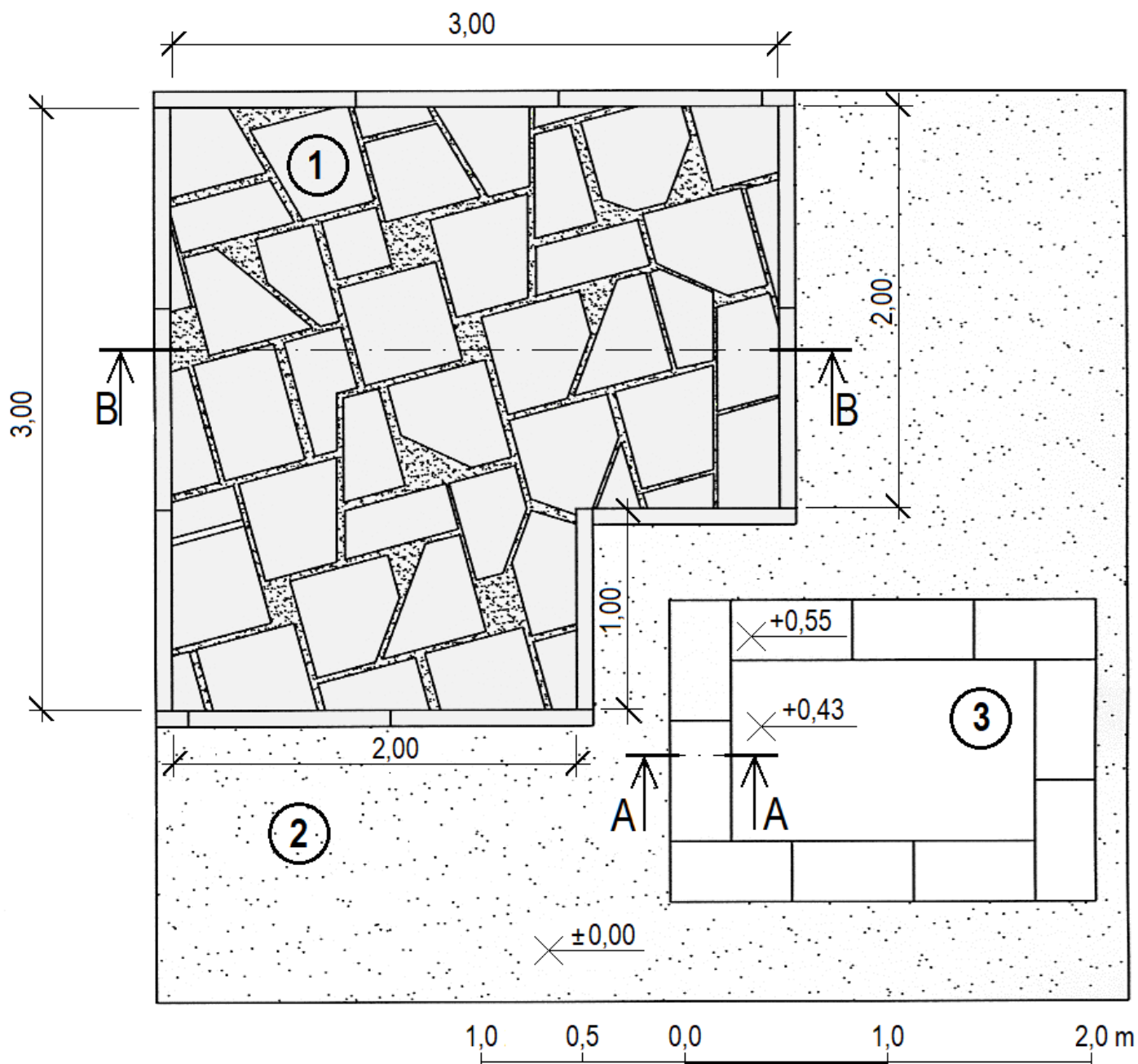
Zaplanuj czynności związane z wykonaniem murka przedstawionego na przekroju A-A i zapisz je w tabeli 1. W planie prac uwzględnij przygotowanie mieszanki betonowej oraz zaprawy cementowej na terenie budowy.

W tabeli 2 sporządź wykaz narzędzi i sprzętu niezbędnych do wykonania tego murka.

Na podstawie *Planu zagospodarowania fragmentu ogrodu* wykonaj przekrój konstrukcyjny B-B przez nawierzchnię z płyt chodnikowych połamanych ze szczelinami trawnikowymi. Płyty chodnikowe będą układane bezpośrednio na gruncie przepuszczalnym, bez dodatkowej warstwy odsączającej. Obrzeża betonowe wokół nawierzchni będą osadzone na ławie fundamentowej betonowej i nie będą wystawać ponad powierzchnię płyt chodnikowych. Rysunek wykonaj na szablonie 2 w skali 1:20, uwzględniając wymiary i nazwy elementów użytych do budowy nawierzchni.

Na podstawie danych zawartych w Wyciągu z KNR 2-21 *Układanie nawierzchni z płyt chodnikowych betonowych z pozostawieniem szczelin lub przerw trawnikowych* oraz *Cenniku robocizny i materiałów* sporządź zestawienie kosztów bezpośrednich robocizny i materiałów związanych z wykonaniem nawierzchni z płyt chodnikowych połamanych ze szczelinami trawnikowymi. Zestawienie kosztów wykonaj w tabeli 3.

Plan zagospodarowania fragmentu ogrodu



Legenda

- 1 – Nawierzchnia z płyt chodnikowych połamanych grubości 5 cm, ze szczelinami trawnikowymi, ograniczona obrzeżami betonowymi o wymiarach 8×25×100 cm
- 2 – Nawierzchnia tłuczniowo-żwirowa
- 3 – Pojemnik na rośliny wykonany z murka z cegieł klinkierowych na zaprawie cementowej, zwieńczonego płytą kamienną o wymiarach 5×30×50 cm, wypełniony podłożem

Wyciąg z KNR 2-21

Układanie nawierzchni z płyt chodnikowych betonowych z pozostawieniem szczelin lub przerw trawnikowych

Nakłady na 100 m ² powierzchni		Tablica 0501											
Lp.	Wyszczególnienie			Jednostki miary, oznaczenia		Układanie płyt chodnikowych połamanych z pozostawieniem		Układanie płyt chodnikowych o wymiarach 35x35x5 cm z przerwami w odstępach			Układanie płyt chodnikowych o wymiarach 50x50x7 cm z przerwami w odstępach		
	symbole eto	rodzaje zawodów, materiałów i maszyn	cyfrowe	literowe	szczelin	przerw w odstępach 10-15 cm	5 cm	10 cm	15 cm	5 cm	10 cm	15 cm	
a	b	c	d	e	01	02	03	04	05	06	07	08	
01	762	Ogrodnicy grupa II	149	r-g	76,69	106,96	89,20	73,82	59,40	69,14	57,40	46,13	
02	761	Ogrodnicy grupa I	149	r-g	1,57	2,63	30,37	27,03	24,93	25,79	23,49	21,01	
		Razem	149	r-g	78,26	109,59	119,57	100,85	84,33	94,93	80,89	67,14	
20	2221499	Płyty chodnikowe	020	szt.	-	-	656	518	420	347	292	294	
21	-	Płyty chodnikowe połamane	060	m ³	104	73	-	-	-	-	-	-	
22	3990400	(Ziemia urodzajna)	060	m ³	(1,20)	(2,20)	(1,30)	(1,60)	(2,70)	(1,30)	(2,30)	(3,00)	
23	3990401	Ziemia żyzna lub kompostowa	060	m ³	1,20	2,20	1,30	1,60	2,70	1,30	2,30	3,00	
24	-	Nasiona traw	033	kg	0,05	1,50	1,20	2,00	2,60	0,90	1,50	2,00	
25	3930000	Woda	060	m ³	0,30	0,50	0,50	0,50	0,50	0,50	0,50	0,50	

Cennik robocizny i materiałów

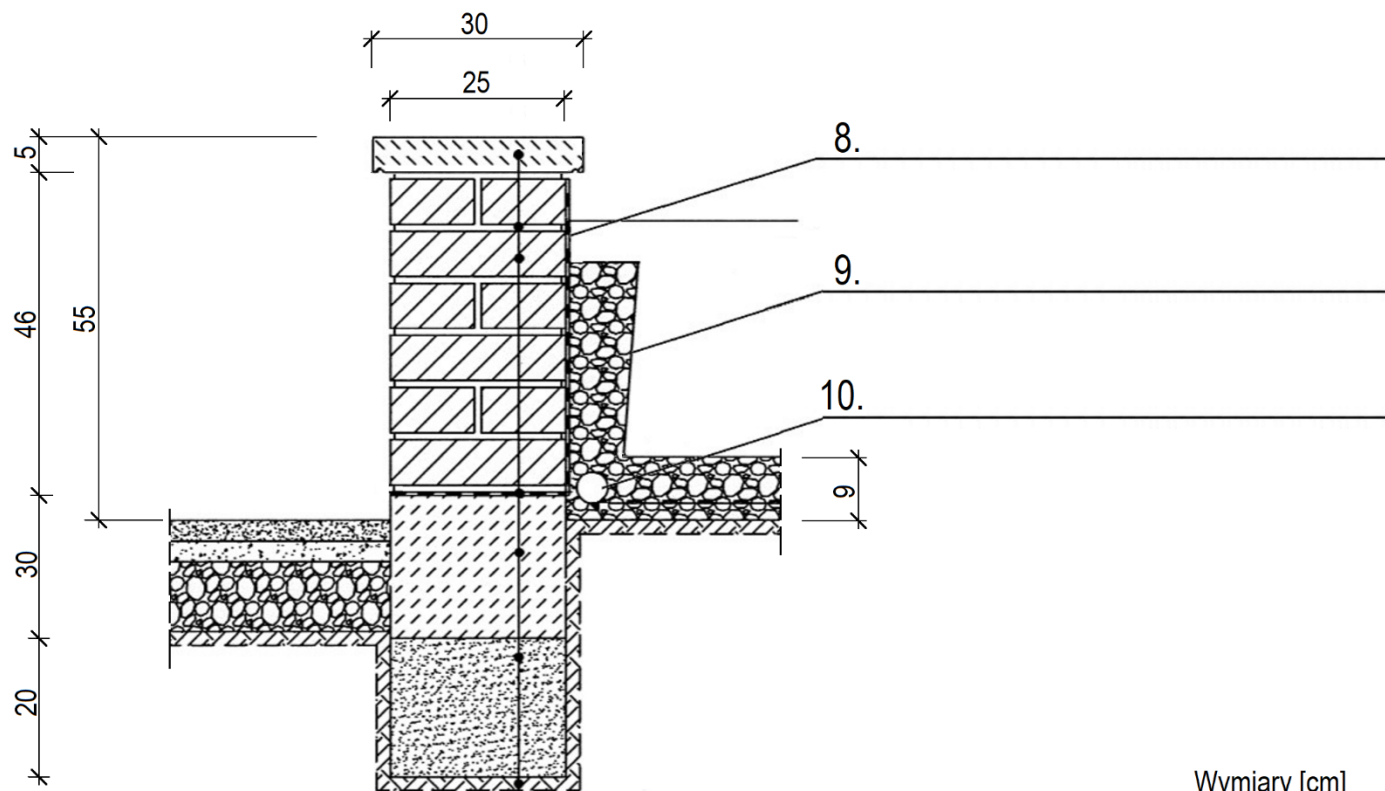
Lp.	Robocizna, materiały	Jednostka miary	Cena jednostkowa [zł]
1.	Robocizna	r-g	30,00
2.	Płyty chodnikowe połamane	m ³	60,00
3.	Ziemia żyzna	m ³	140,00
4.	Nasiona traw	kg	25,00
5.	Woda	m ³	8,00

Czas przeznaczony na wykonanie zadania wynosi 120 minut.

Ocenie podlegać będzie 5 rezultatów:

- opis przekroju konstrukcyjnego A-A przez murek – na szablonie 1,
- plan prac związanych z wykonaniem murka – w tabeli 1,
- wykaz narzędzi i sprzętu niezbędnych do wykonania murka – w tabeli 2
- przekrój konstrukcyjny B-B przez nawierzchnię z płyt chodnikowych połamanych – na szablonie 2,
- zestawienie kosztów bezpośrednich robocizny i materiałów związanych z wykonaniem nawierzchni z płyt chodnikowych połamanych ze szczelinami trawnikowymi – w tabeli 3.

Przekrój konstrukcyjny A-A przez murek



1. _____
2. _____
3. _____
4. _____
5. _____
6. _____
7. _____

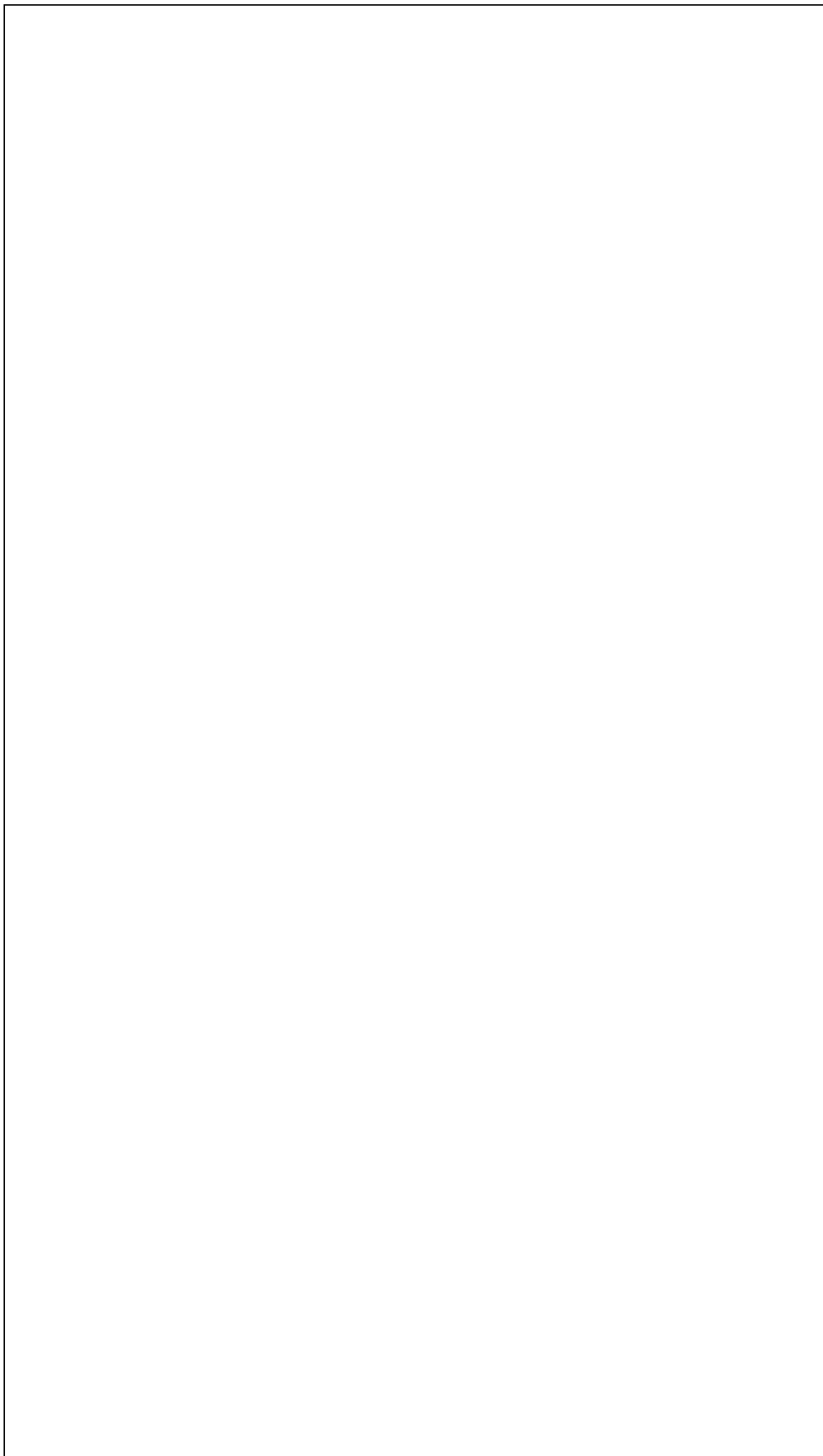
Tabela 1. Plan prac związanych z wykonaniem murka

Lp.	Wyszczególnienie czynności w kolejności technologicznej

Tabela 2. Wykaz narzędzi i sprzętu niezbędnych do wykonania murka

Lp.	Wyszczególnienie narzędzi i sprzętu

Przekrój konstrukcyjny B-B przez nawierzchnię z płyt chodnikowych połamanych
Skala 1:20



Miejsce na obliczenia
(niepodlegające ocenie)

A large grid of graph paper, consisting of 30 columns and 40 rows of small squares, intended for calculations. The grid is empty and occupies the majority of the page.