

Nazwa kwalifikacji: **Organizacja robót związanych z budową i utrzymaniem dróg kolejowych**  
Oznaczenie kwalifikacji: **TKO.03**  
Numer zadania: **01**  
Wersja arkusza: **SG**

Wypełnia zdający

Numer PESEL zdającego\*

--	--	--	--	--	--	--	--	--	--	--	--	--	--	--	--	--	--	--	--

Miejsce na naklejkę z numerem  
PESEL i z kodem ośrodka

Czas trwania egzaminu: **120** minut.

TKO.03-01-23.06-SG

## EGZAMIN ZAWODOWY

Rok 2023

CZĘŚĆ PRAKTYCZNA

**PODSTAWA PROGRAMOWA  
2019**

### Instrukcja dla zdającego

1. Na pierwszej stronie arkusza egzaminacyjnego wpisz w oznaczonym miejscu swój numer PESEL i naklej naklejkę z numerem PESEL i z kodem ośrodka.
2. Na KARCIE OCENY w oznaczonym miejscu przyklej naklejkę z numerem PESEL oraz wpisz:
  - swój numer PESEL\*,
  - oznaczenie kwalifikacji,
  - numer zadania,
  - numer stanowiska.
3. Sprawdź, czy arkusz egzaminacyjny zawiera 8 stron i nie zawiera błędów. Ewentualny brak stron lub inne usterki zgłoś przez podniesienie ręki przewodniczącemu zespołu nadzorującego.
4. Zapoznaj się z treścią zadania oraz stanowiskiem egzaminacyjnym. Masz na to 10 minut. Czas ten nie jest wliczany do czasu trwania egzaminu.
5. Czas rozpoczęcia i zakończenia pracy zapisze w widocznym miejscu przewodniczący zespołu nadzorującego.
6. Wykonaj samodzielnie zadanie egzaminacyjne. Przestrzegaj zasad bezpieczeństwa i organizacji pracy.
7. Po zakończeniu wykonania zadania pozostaw arkusz egzaminacyjny z rezultatami oraz KARTĘ OCENY na swoim stanowisku lub w miejscu wskazanym przez przewodniczącego zespołu nadzorującego.
8. Po uzyskaniu zgody zespołu nadzorującego możesz opuścić salę/miejsce przeprowadzania egzaminu.

**Powodzenia!**

\* w przypadku braku numeru PESEL – seria i numer paszportu lub innego dokumentu potwierdzającego tożsamość

## Zadanie egzaminacyjne

Zaplanowano ułożenie nawierzchni w torze 1b przedstawionym na rysunku 1.

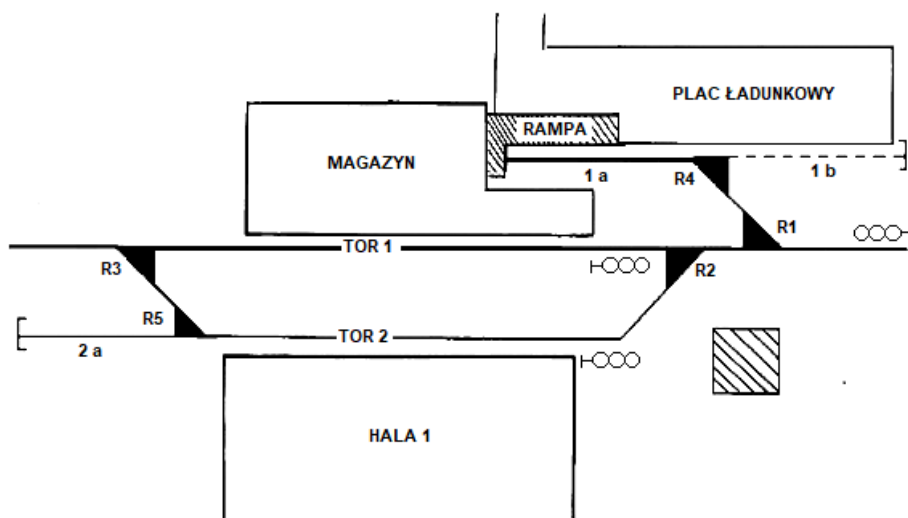
Na podstawie opisu projektowanych robót, rysunków 1 i 2, wyciągu z Warunków technicznych utrzymania nawierzchni na liniach kolejowych Id-1 (D-1), tablicy 0506 i 0112 z katalogu KNR-W 2-37 sporządź następujące elementy dokumentacji planowanych robót:

- przedmiar robót dla mechanicznego balastowania toru 1b,
- zestawienie ilościowe niezbędnych materiałów nawierzchniowych,
- zestawienie robót prowadzących do ułożenia nawierzchni w torze 1b,
- zestawienie maszyn i sprzętu niezbędnych do ułożenia nawierzchni w torze 1b.

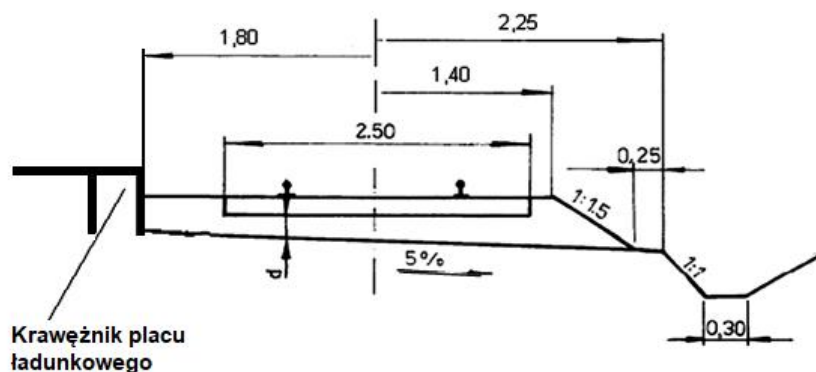
Uwaga. Przy obliczaniu objętości potrzebnej podsypki **nie uwzględniaj** pochylenia torowiska oraz objętości podkładów.

### Opis projektowanych robót

W torze 1b o długości 90 m należy ułożyć nową nawierzchnię, zgodną ze standardem dla torów klasy 5.3, z szyn S49 o długości 30 m i podkładów drewnianych regenerowanych wysokości 14 cm o rozstawie normalnym. Tor kolejowy należy wybudować metodą bezpręślową, bezpośrednio na torowisku (bez subwarstwy podsypki). Balastowanie torów należy wykonać przy użyciu podbijaków mechanicznych z dowozem podsypki tłuczniowej wagonami samowyładowczymi. Materiały nawierzchniowe zostaną dowożone transportem samochodowym na plac ładunkowy przy torze 1b, a ich rozładunek i wbudowanie w tor należy wykonać dźwigiem samochodowym z wykorzystaniem trawersu. Przed ułożeniem nawierzchni kolejowej podłoże należy wyrównać za pomocą spycharki.



Rysunek 1. Schemat układu torowego w zakładzie przemysłowym



Rysunek 2. Przekrój poprzeczny nawierzchni i podtorza toru 1b

**Warunki techniczne utrzymania nawierzchni na liniach kolejowych Id-1 (D-1) (Wyciąg)**  
**Standardy konstrukcyjne nawierzchni**

**Standardy konstrukcyjne nawierzchni dla torów klasy 5**

**Tablica 6**

Wariant	Szyny	Typ podkładów	Rozstaw podkładów [m]	Typ przytwierdzenia szyn	Grubość warstwy podsypki [m]
5.1	S49 (49E1) regenerowane	PS-83	0,70	SB	0,21
		INBK 7 PBS 1 INBK 8	0,70	K	
		INBK 3	0,60		
		INBK 4	0,60		
5.2	S49 (49E1) regenerowane	INBK 7 PBS 1 INBK 8	0,85	K	0,21
		INBK 3	0,75		
		INBK 4	0,65		
5.3	S49 (49E1) regenerowane	drewniane regenerowane	0,60	K	0,16

**KNR-W 2-37 Budowa i remont nawierzchni torowych,  
tor o prześwicie normalnym 1435 mm**  
**Mechaniczne balastowanie torów przy użyciu podbijaków mechanicznych**

Wyszczególnienie robót:

1. Dowóz podsypki wagonami samowyładowczymi ze stacji przyobiektowej do miejsca wyładunku na odległość 1 km.
2. Wyładowanie podsypki w układ torowy w miejscu planowanej zabudowy.
3. Oczyszczenie wyładowanych wagonów oraz przejazd powrotny wagonów na tory postojowe.
4. Przygotowanie toru do podbijania z niezbędnym przerzutem ręcznym podsypki w klatki podkładów.
5. Podnoszenie toru przy użyciu nasuwarki hydraulicznej.
6. Podbicie toru podbijakami mechanicznymi warstwami grubości do 0,08 m.
7. Obsypanie podkładów i ręczne oprofilowanie toru.

**Nakłady na 100 m<sup>3</sup> podsypki zagęszczonej**

**Tablica 0506 (fragment)**

Lp.	Wyszczególnienie	Jednostki miary oznaczenia		Rodzaj podsypki			
				ze żwiru		z tłucznią	
				Rozstaw podkładów			
				0,6 m		0,6 m	
a	b	c	d	Rodzaj podkładów			
				drewniane	strunobetonowe	drewniane	strunobetonowe
				01	02	03	04
20	Żwir	060	m <sup>3</sup>	120	120	-	-
21	Tłuczeń	060	m <sup>3</sup>	-	-	118	118
70	Lokomotywa	148	m-g	1,38	1,38	1,24	1,24
71	Wagon samowyładowczy typ Fd-s	148	m-g	8,46	8,46	7,38	7,38

**KNR-W 2-37 Budowa i remont nawierzchni torowych,  
tor o prześwicie normalnym 1435 mm  
Materiały nawierzchniowe dla toru stykowego z przytwierdzeniem klasycznym  
na podkładach drewnianych**

**Nakład na 1 km toru**

**Tablica 0112**

Lp.	Wyszczególnienie	Jednostka miary		Ilość dla poszczególnych wariantów					
		Oznaczenie		4.2/K		4.3/K		4.4/K 5.3/K	
	Rodzaj materiałów	Cyfr.	Liter.	Długość szyny					
				25 m	30 m	25 m	30 m	25 m	30 m
<b>a</b>	<b>b</b>	<b>c</b>	<b>d</b>	<b>01</b>	<b>02</b>	<b>03</b>	<b>04</b>	<b>05</b>	<b>06</b>
20	Szyny kolejowe n/t typ S49	034	t	98,86	98,86	98,86	98,86	98,86	98,86
21	Podkłady z drewna miękkiego typ II	020	szt.	1200	1234	1400	1400	1640	1634
22	Podkłady z drewna miękkiego typ II	020	szt.	80	67	80	67	80	67
23	Śruby do łączenia podkładów	020	szt.	80	67	80	67	80	67
24	Łubki 4-otworowe Ł-49	020	szt.	161	134	161	134	161	134
25	Pierścienie sprężyste 2-zwojowe Pds 28a	020	szt.	323	269	323	269	323	269
26	Śruby łubkowe Słb-130 z nakrętkami	090	kpl.	325	271	325	271	325	271
27	Łapki do szyn Łp-2	020	szt.	5129	5213	5930	5878	6892	6816
28	Pierścienie sprężyste 2-zwojowe Pds 25a	020	szt.	5252	5256	5979	5927	6949	6872
29	Podkładki żebrowe międzyzłączowe ZM	020	szt.	2404	2472	2805	2805	3285	3320
30	Podkładki żebrowe podzłączowe ZZ	020	szt.	81	68	81	68	81	68
31	Przekładki podszynowe polietylenowe D-49	020	szt.	2586	2628	2990	2963	3474	3436
32	Śruby stopowe M22×72 mm z nakrętkami	020	szt.	5161	5246	5967	5915	6935	6858
33	Wkręty do podkładów drewnianych 49A	020	szt.	10322	10491	11935	11830	13870	13717

**Czas przeznaczony na wykonanie zadania wynosi 120 minut.**

**Ocenie podlegać będą 4 rezultaty:**

- przedmiar robót dla mechanicznego balastowania toru 1b – Tabela 1,
- zestawienie ilościowe niezbędnych materiałów nawierzchniowych – Tabela 2,
- zestawienie robót prowadzących do ułożenia nawierzchni w torze 1b – Tabela 3,
- zestawienie maszyn i sprzętu niezbędnych do ułożenia nawierzchni w torze 1b – Tabela 3.

## Przedmiar robót dla mechanicznego balastowania toru 1b

Tabela 1.

Lp.	Podstawa obliczeń	Opis i zapisane działanie prowadzące do obliczenia ilości robót	Jednostka miary	Ilość robót*
01	02	03	04	05
1.	KNR ..... tablica..... kolumna.....			

\*Uwaga: Ilość robót w kolumnie 05 należy zapisać z dokładnością do jednego miejsca po przecinku

**Zestawienie ilościowe niezbędnych materiałów nawierzchniowych****Tabela 2.**

<b>Lp.</b>	<b>Nazwa materiału oraz działanie prowadzące do obliczenia ilości materiałów (norma z KNR x ilość robót z przedmiaru)</b>	<b>Jednostka miary</b>	<b>Ilość</b>
1.			
2.			
3.			
4.			
5.			
6.			
7.			
8.			
9.			

**Zestawienie ilościowe niezbędnych materiałów nawierzchniowych cd.**

10.			
11.			
12.			
13.			
14.			
15.			

**Uwaga:** Ilość podkładów oraz złączek należy zapisać z dokładnością do jednej sztuki / kompletu bez zaokrąglenia.

**Zestawienie robót prowadzących do ułożenia nawierzchni w torze 1b**  
**Zestawienie maszyn i sprzętu niezbędnych do ułożenia nawierzchni w torze 1b**

**Tabela 3.**

<b>Lp.</b>	<b>Roboty zasadnicze prowadzące do ułożenia nawierzchni</b>	<b>Maszyny / urządzenia / narzędzia</b>
1.		
2.		
3.		
4.		
5.		
6.		
7.		
8.		
9.		
10.		
11		

