

**EGZAMIN ZAWODOWY  
 Rok 2022  
 ZASADY OCENIANIA**

*Arkusz zawiera informacje prawnie chronione  
 do momentu rozpoczęcia egzaminu*

Nazwa kwalifikacji: **Montaż i eksploatacja sieci zasilających oraz trakcji elektrycznej**  
 Oznaczenie arkusza: **TKO.05-01-22.06-SG**  
 Oznaczenie kwalifikacji: **TKO.05**  
 Numer zadania: **01**  
 Wersja arkusza: **SG**

**PODSTAWA PROGRAMOWA  
 2019**

*Wypełnia egzaminator*

Kod ośrodka   –

Kod egzaminatora

Data egzaminu      
*Dzień Miesiąc Rok*

Godzina rozpoczęcia egzaminu   :

Numer PESEL zdającego*										Numer stanowiska	

\* w przypadku braku numeru PESEL – seria i numer paszportu lub innego dokumentu potwierdzającego tożsamość

## **Egzaminatorze!**

- Oceniaj prace zdających rzetelnie i z zaangażowaniem. Dokumentuj wyniki oceny.
- Stosuj przyjęte zasady oceniania w sposób obiektywny.
- Jeżeli zdający, wykonując zadanie egzaminacyjne, uzyskuje inne rezultaty albo pożądane rezultaty uzyskuje w inny sposób niż uwzględniony w zasadach oceniania lub przedstawia nietypowe rozwiązanie, ale zgodnie ze sztuką w zawodzie, to nadal oceniaj zgodnie z kryteriami zawartymi w zasadach oceniania. Informacje o tym, że zasady oceniania nie przewidują zaistniałej sytuacji, przekaż niezwłocznie w formie pisemnej notatki do Przewodniczącego Zespołu Egzaminacyjnego z prośbą o przekazanie jej do Okręgowej Komisji Egzaminacyjnej. Notatka może być sporządzona odręcznie w trybie roboczym.
- Informuj przewodniczącego zespołu nadzorującego o wszystkich nieprawidłowościach zaistniałych w trakcie egzaminu, w tym w szczególności o naruszeniach przepisów bezpieczeństwa i higieny pracy i o podejrzeniach niesamodzielności w wykonaniu zadania przez zdającego.

Numer  
stanowiska


*Egzaminator wpisuje T, jeżeli zdający spełnił kryterium albo N, jeżeli nie spełnił*

**Elementy podlegające ocenie/kryteria oceny**

**Rezultat 1: Zmontowany układ sterowania i zasilania trójfazowego silnika klatkowego z czujnikiem kolejności faz**

1	Połączenia w układzie wykonywane są przewodem LY 1,5 mm <sup>2</sup>								
2	Izolacja przewodu fazowego jest w kolorze czarnym lub brązowym lub szarym								
3	Izolacja przewodu neutralnego jest w kolorze niebieskim								
4	Izolacja przewodu ochronnego jest w kolorze żółto - zielonym								
5	Przewody w zaciskach zamontowane są tak, że przy próbie poruszania ich ręką nie ma oznak poluzowania lub wysuwania przewodu								
6	Przewody w zaciskach zamontowane są tak, że izolacja żyły nie jest wprowadzona do zacisku								
7	Wyłączniki, styczniki i przyciski sterownicze zamocowano na szynie tak, że przy próbie poruszania ich ręką pozostają w miejscu zamontowania								
8	Brak widocznych uszkodzeń mechanicznych podczas montażu i łączeń wyłączników, styczników, przycisków								
9	Estetyka połączeń - przewody LY prowadzone równolegle, tworzą zwartą wiązkę								

**Rezultat 2: Działanie układu sterowania i zasilania trójfazowego silnika klatkowego**

1	Naciśnięcie przycisku S2 powoduje uruchomienie silnika z obrotami prawymi								
2	Naciśnięcie przycisku S1 powoduje wyłączenie silnika								
3	Wyłączenie wyłącznika F2, F3 lub F4 w jednej z faz powoduje sygnalizację nieprawidłowego zasilania na czujniku kontroli faz a tym samym awaryjne wyłączenie układu								

Numer stanowiska


**Przebieg 1: Przebieg wykonywania zadania**

Zdający

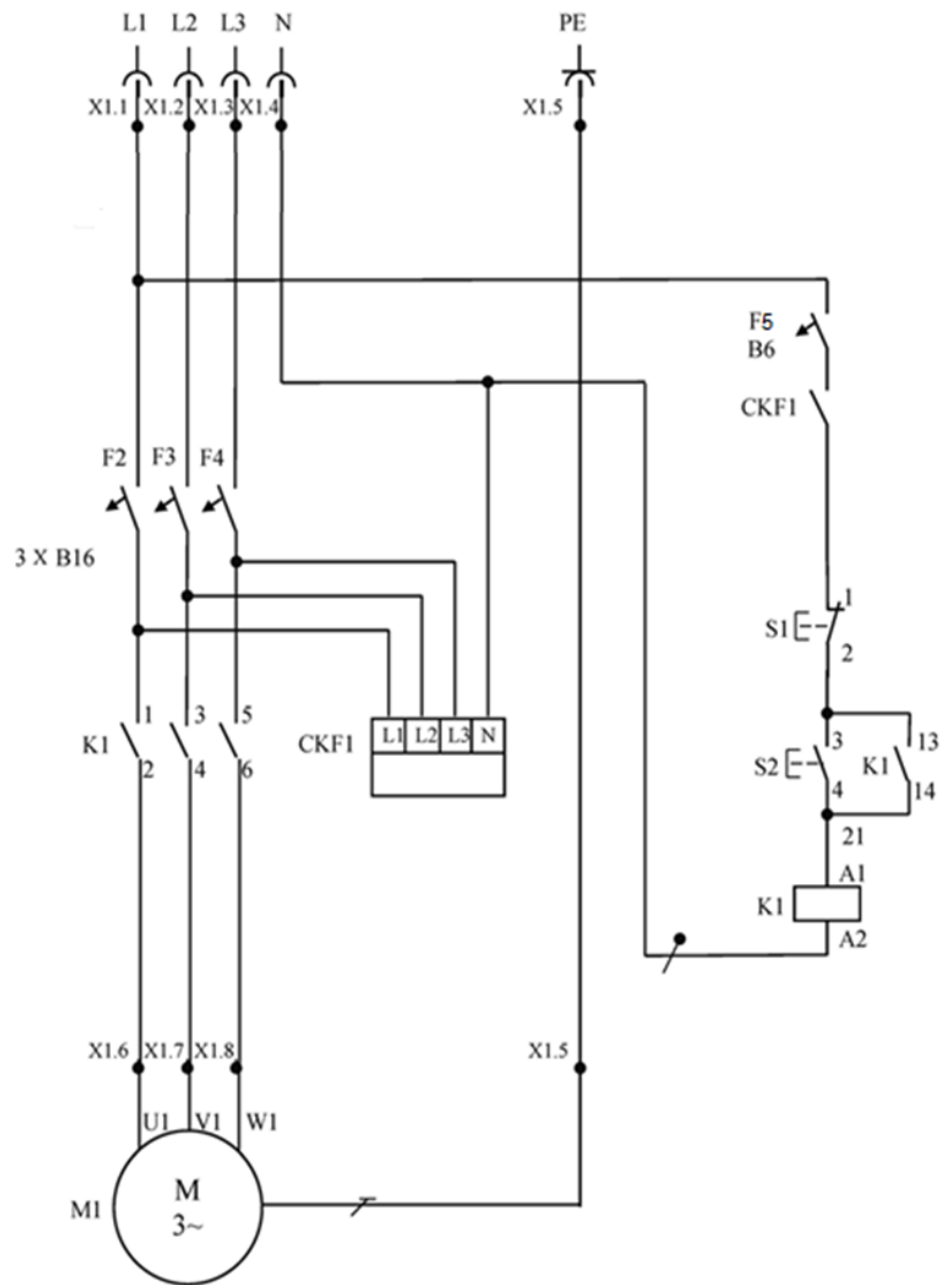
1	posługiwał się zestawem narzędzi monterskich podczas wykonywania zadania w sposób bezpieczny i zgodnie z ich przeznaczeniem						
2	wszystkie prace monterskie wykonywał przy wyłączonym napięciu zasilającym						
3	utrzymywał porządek na stanowisku w trakcie wykonywania zadania						
4	pozostawił porządek na stanowisku pracy po wykonaniu zadania						

Egzaminator .....

*imię i nazwisko*

.....

*data i czytelny podpis*



**Schemat ideowy obwodu zasilania i sterowania trójfazowego silnika klatkowego z czujnikiem kolejności faz**