

Nazwa kwalifikacji: **Montaż i eksploatacja sieci zasilających oraz trakcji elektrycznej**

Oznaczenie kwalifikacji: **TKO.05**

Numer zadania: **01**

Wersja arkusza: **SG**

Wypełnia zdający

Numer PESEL zdającego*

--	--	--	--	--	--	--	--	--	--	--	--	--	--	--	--	--	--	--	--

Miejsce na naklejkę z numerem
PESEL i z kodem ośrodka

Czas trwania egzaminu: **180** minut.

TKO.05-01-23.06-SG

EGZAMIN ZAWODOWY

Rok 2023

CZĘŚĆ PRAKTYCZNA

**PODSTAWA PROGRAMOWA
2019**

Instrukcja dla zdającego

1. Na pierwszej stronie arkusza egzaminacyjnego wpisz w oznaczonym miejscu swój numer PESEL i naklej naklejkę z numerem PESEL i z kodem ośrodka.
2. Na KARCIE OCENY w oznaczonym miejscu przyklej naklejkę z numerem PESEL oraz wpisz:
 - swój numer PESEL*,
 - oznaczenie kwalifikacji,
 - numer zadania,
 - numer stanowiska.
3. KARTĘ OCENY przełącz zespołowi nadzorującemu.
4. Sprawdź, czy arkusz egzaminacyjny zawiera 5 stron i nie zawiera błędów. Ewentualny brak stron lub inne usterki zgłoś przez podniesienie ręki przewodniczącemu zespołu nadzorującego.
5. Zapoznaj się z treścią zadania oraz stanowiskiem egzaminacyjnym. Masz na to 10 minut. Czas ten nie jest wliczany do czasu trwania egzaminu.
6. Czas rozpoczęcia i zakończenia pracy zapisze w widocznym miejscu przewodniczący zespołu nadzorującego.
7. Wykonaj samodzielnie zadanie egzaminacyjne. Przestrzegaj zasad bezpieczeństwa i organizacji pracy.
8. Jeżeli w zadaniu egzaminacyjnym występuje polecenie „zgłoś gotowość do oceny przez podniesienie ręki”, to zastosuj się do polecenia i poczekaj na decyzję przewodniczącego zespołu nadzorującego.
9. Po zakończeniu wykonania zadania pozostaw rezultaty oraz arkusz egzaminacyjny na swoim stanowisku lub w miejscu wskazanym przez przewodniczącego zespołu nadzorującego.
10. Po uzyskaniu zgody zespołu nadzorującego możesz opuścić salę/miejsce przeprowadzania egzaminu.

Powodzenia!

* w przypadku braku numeru PESEL – seria i numer paszportu lub innego dokumentu potwierdzającego tożsamość

Zadanie egzaminacyjne

Zmontuj na płycie montażowej układ sekwencyjnego załączania elektrycznego ogrzewania rozjazdów.

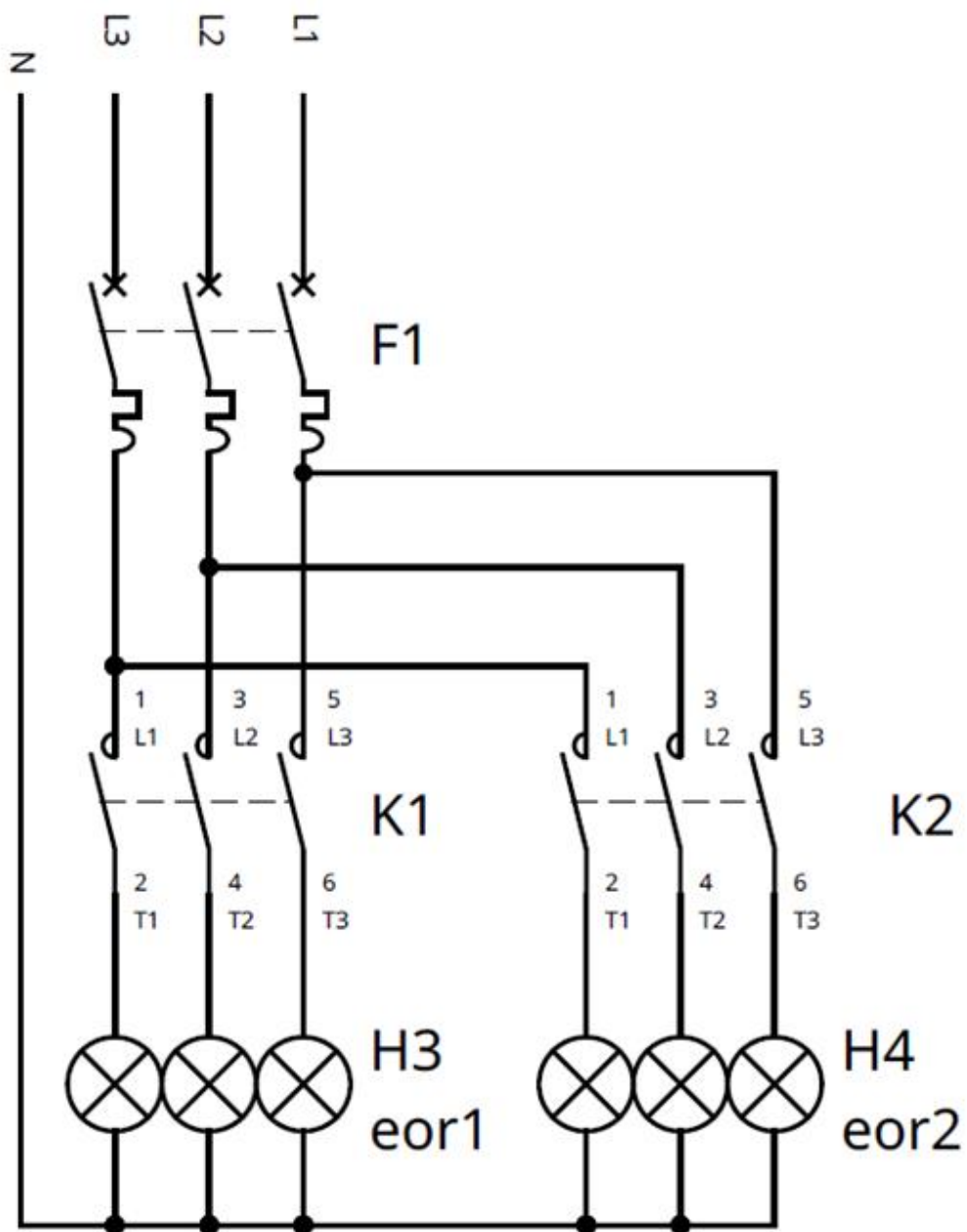
W układach elektrycznego ogrzewania rozjazdów (eor), ze względu na zastosowanie transformatorów separacyjnych do ochrony przeciwporażeniowej, wartość prądu rozruchowego może przekraczać próg zadziałania zabezpieczeń nadprądowych dobranych do mocy znamionowej urządzeń grzewczych w stanie ustalonym. Jednym ze sposobów uniknięcia tego zjawiska jest sekwencyjne załączanie.

Montaż układu wykonaj zgodnie ze schematami: prądowym Rys. 1 i sterowania Rys. 2. Do zasilania układu zastosuj przygotowany na stanowisku przewód OWY 5 x 2,5 mm² zakończony wtyczką, podłączając go do zacisków trójfazowego wyłącznika nadprądowego F1.

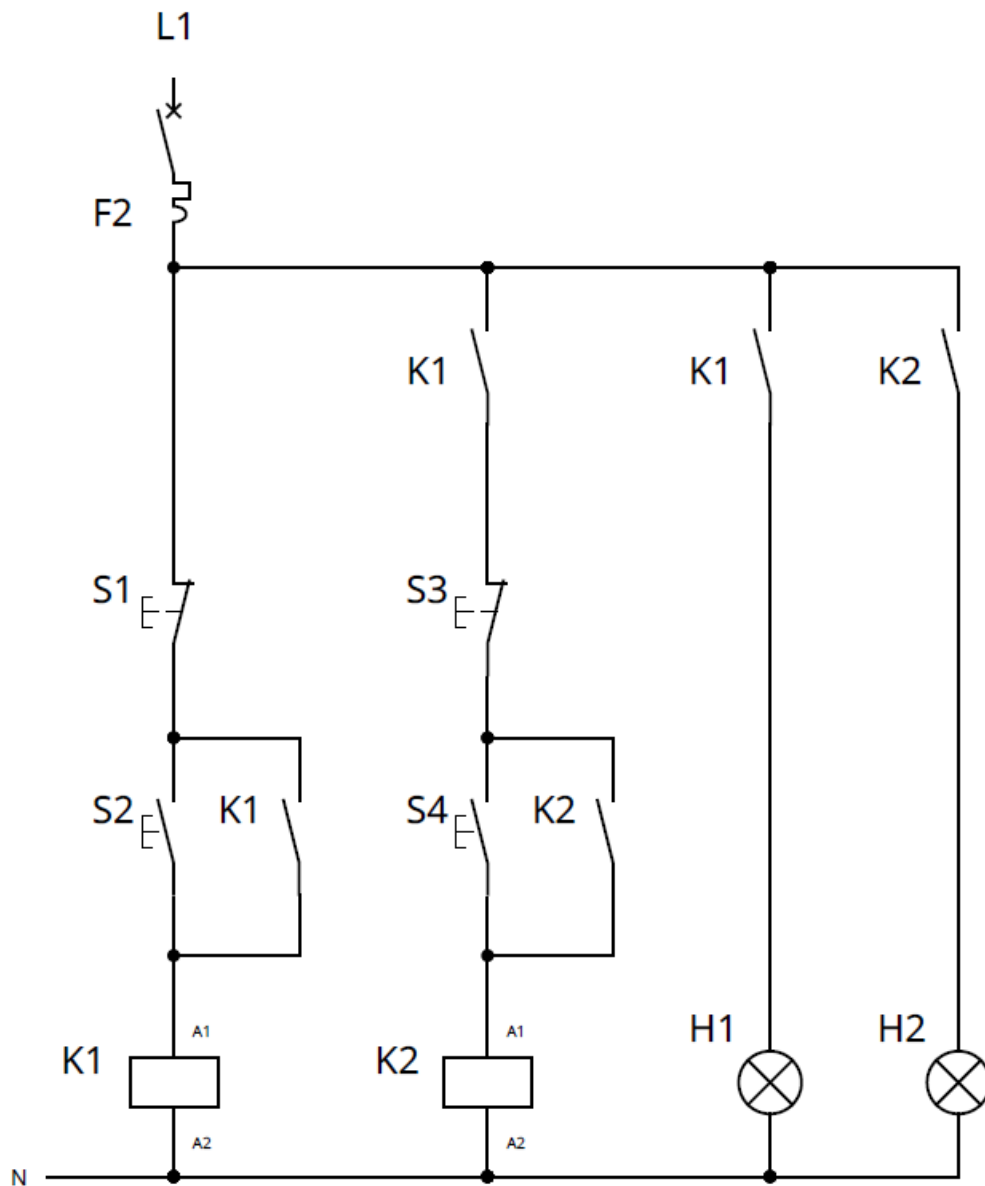
Do montażu instalacji elektrycznej układu wykorzystaj następujące elementy:

1. F1 – 1 szt. wyłącznik nadprądowy trójfazowy B16,
2. F2 – 1 szt. wyłącznik nadprądowy jednofazowy B6,
3. K1, K2 – 2 szt. stycznik (trzy torry prądowe) wyposażony w styki pomocnicze 2NC+2NO,
4. S1, S2, S3, S4 – 4 szt. przycisk sterowniczy chwilowy, typ styku 1NC+1NO,
5. H1, H2 – 2 szt. lampka sygnalizacyjna jednofazowa,
6. H3, H4 – 2 szt. lampka sygnalizacyjna trójfazowa.

Aparaty elektryczne zamontuj na szynach TH35. Do zbudowania układu zastosuj przewody montażowe LgY 1,5 mm² oraz listwę(y) zaciskową 7-torową. Przewody LgY poprowadź równolegle, tak aby utworzyły zwartą wiązkę. Na końcówkach przewodów LgY zaciśnij tulejki kablowe.



Rys. 1. Schemat prądowy układu eor.



Rys. 2. Schemat sterowania układu eor.

Sprawdź działanie układu sekwencyjnego załączania urządzeń eor:

- załącz stycznik K1 przyciskiem sterowniczym S2 aby spowodować załączenie obwodu eor nr 1 symulowane zapaleniem się trzech kontrolnek trójfazowej lampki H3 i jednocześnie zapaleniem się jednofazowej lampki kontrolnej H1.
- załącz stycznik K2 przyciskiem sterowniczym S4 aby spowodować załączenie obwodu eor nr 2 symulowane zapaleniem się trzech kontrolnek trójfazowej lampki H4 i jednocześnie zapaleniem się jednofazowej lampki kontrolnej H2.
- wyłącz stycznik K2 przyciskiem sterowniczym S3 aby spowodować wyłączenie obwodu eor nr 2 i wyłączenie lampek kontrolnych H4 i H2.
- wyłącz stycznik K1 przyciskiem sterowniczym S1 aby spowodować wyłączenie obwodu eor nr 1 i wyłączenie lampek kontrolnych H3 i H1.
- załącz stycznik K2 przyciskiem sterowniczym S4 przy wyłączonym obwodzie eor nr 1 – brak reakcji układu.

Uwaga:

Przez podniesienie ręki zgłoś zamiar wykonania podłączenia układu do źródła napięcia zasilającego i przeprowadzenia próby.

Po uzyskaniu zgody Przewodniczącego ZN podłącz zasilanie i sprawdź działanie układu.

Po zakończeniu zadania uporządkuj stanowisko pracy.

Czas przeznaczony na wykonanie zadania wynosi 180 minut.

Ocenię będą podlegać 3 rezultaty:

- zgodność montażu układu ze schematami układu sekwencyjnego załączania elektrycznego ogrzewania rozjazdów,
 - instalacja elektryczna układu sekwencyjnego załączania elektrycznego ogrzewania rozjazdów,
 - działanie układu sekwencyjnego załączania elektrycznego ogrzewania rozjazdów
- oraz przebiegi montażu i obsługi układu sekwencyjnego załączania elektrycznego ogrzewania rozjazdów.