

Nazwa kwalifikacji: **Montaż i eksploatacja sieci zasilających oraz trakcji elektrycznej**
Symbol kwalifikacji: **TKO.05**
Numer zadania: **01**
Wersja arkusza: **SG**

Wypełnia zdający

Numer PESEL zdającego*

--	--	--	--	--	--	--	--	--	--	--	--	--	--	--	--	--	--	--	--

Miejsce na naklejkę z numerem
PESEL i z kodem ośrodka

Czas trwania egzaminu: **180** minut.

TKO.05-01-24.06-SG

EGZAMIN ZAWODOWY

Rok 2024

CZĘŚĆ PRAKTYCZNA

**PODSTAWA PROGRAMOWA
2019**

Instrukcja dla zdającego

1. Na pierwszej stronie arkusza egzaminacyjnego wpisz w oznaczonym miejscu swój numer PESEL i naklej naklejkę z numerem PESEL i z kodem ośrodka.
2. Na KARCIE OCENY w oznaczonym miejscu przyklej naklejkę z numerem PESEL oraz wpisz:
 - swój numer PESEL*,
 - oznaczenie kwalifikacji,
 - numer zadania,
 - numer stanowiska.
3. KARTĘ OCENY przekaż zespołowi nadzorującemu.
4. Sprawdź, czy arkusz egzaminacyjny zawiera 4 strony i nie zawiera błędów. Ewentualny brak stron lub inne usterki zgłoś przez podniesienie ręki przewodniczącemu zespołu nadzorującego.
5. Zapoznaj się z treścią zadania oraz stanowiskiem egzaminacyjnym. Masz na to 10 minut. Czas ten nie jest wliczany do czasu trwania egzaminu.
6. Czas rozpoczęcia i zakończenia pracy zapisze w widocznym miejscu przewodniczący zespołu nadzorującego.
7. Wykonaj samodzielnie zadanie egzaminacyjne. Przestrzegaj zasad bezpieczeństwa i organizacji pracy.
8. Jeżeli w zadaniu egzaminacyjnym występuje polecenie „zgłoś gotowość do oceny przez podniesienie ręki”, to zastosuj się do polecenia i poczekaj na decyzję przewodniczącego zespołu nadzorującego.
9. Po zakończeniu wykonania zadania pozostaw rezultaty oraz arkusz egzaminacyjny na swoim stanowisku lub w miejscu wskazanym przez przewodniczącego zespołu nadzorującego.
10. Po uzyskaniu zgody zespołu nadzorującego możesz opuścić salę/miejsce przeprowadzania egzaminu.

Powodzenia!

* w przypadku braku numeru PESEL – seria i numer paszportu lub innego dokumentu potwierdzającego tożsamość

Zadanie egzaminacyjne

Wykonaj montaż układu załączania oświetlenia zewnętrznego terenów kolejowych w oparciu o załączoną dokumentację techniczną oraz zweryfikuj jego działanie. Stosując zasady oraz przepisy BHP zamontuj układ, w oparciu o załączone schematy, przy użyciu materiałów i narzędzi dostępnych na stanowisku. Wiązki przewodów uporządkuj z wykorzystaniem opasek zaciskowych.

Do zasilania układu zastosuj przygotowany na stanowisku przewód OWY 5×2,5 mm² zakończony wtyczką.

Aparaty elektryczne zamontuj na szynach TH35. Zbuduj układ wykorzystując przewody montażowe LgY 1,5 mm² oraz listwę zaciskową.

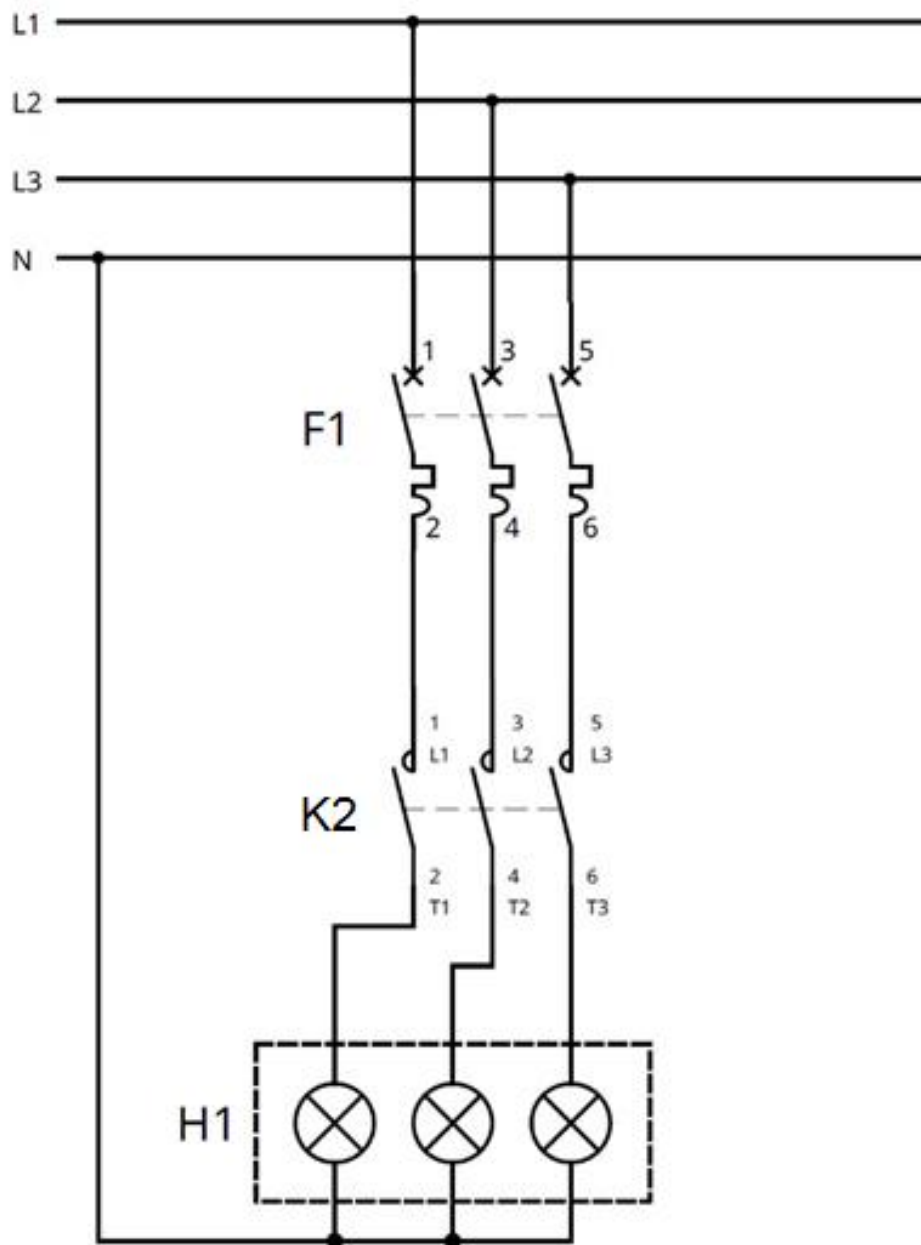
Uwaga: Przez podniesienie ręki zgłoś Przewodniczącemu Zespołu Nadzorującego gotowość podłączenia układu do źródła zasilania. Sprawdzenia poprawności działania układu dokonaj w obecności Egzaminatora.

Kontrola działania układu:

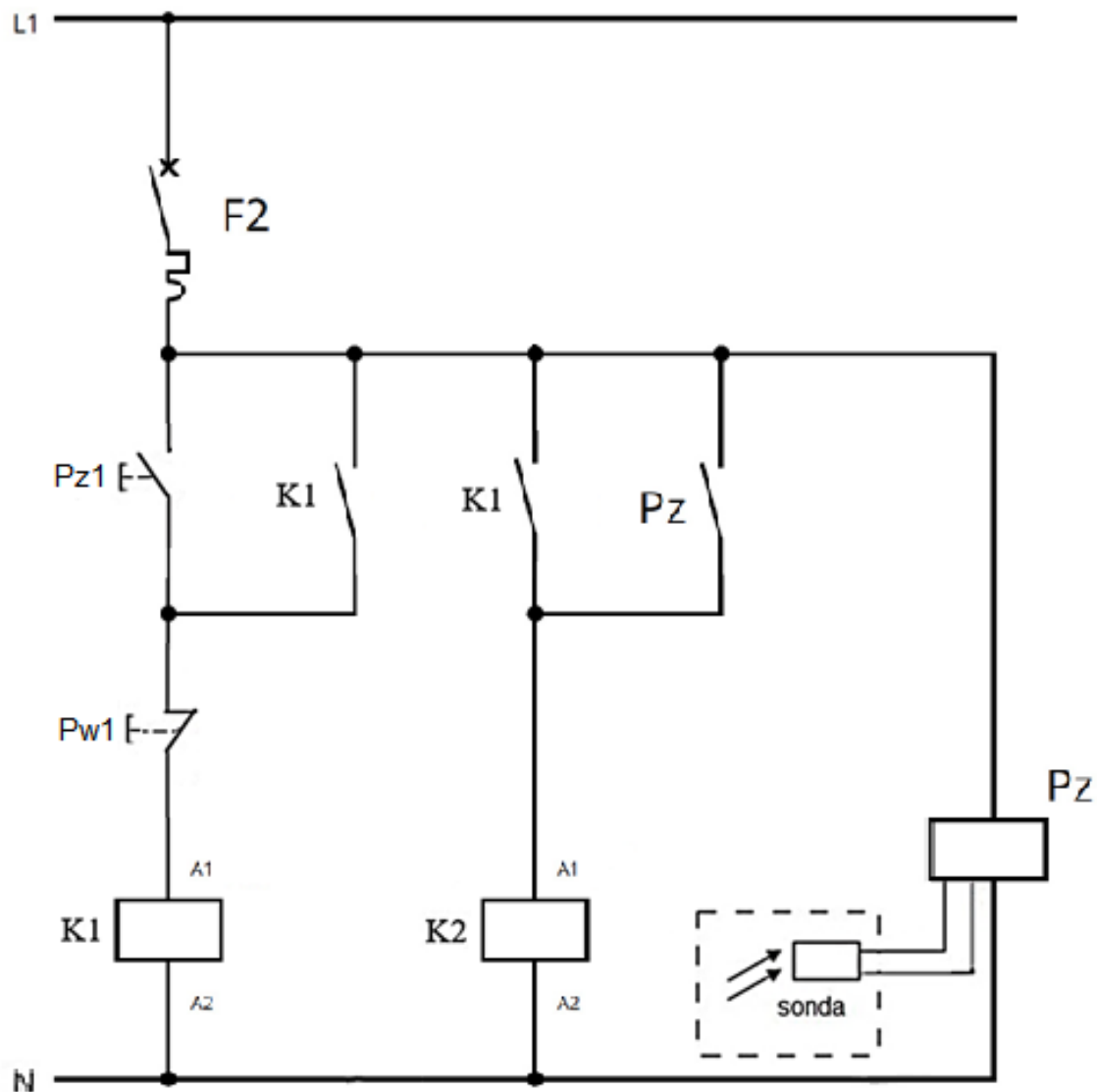
- załączenie zasilania, oraz załączenie zabezpieczeń F1 i F2 nie powoduje załączenia żarówki H1;
- naciśnięcie przycisku Pz1 załącza przekaźnik K1, stycznik K2, i żarówkę H1 (świecą wszystkie 3 lampki);
- zwolnienie przycisku Pz1 nie powoduje wyłączenia żarówki H1;
- naciśnięcie przycisku Pw1 wyłącza żarówkę H1;
- zakrycie sondy czujnika zmierzchowego Pz załącza żarówkę H1 (świecą wszystkie 3 lampki);
- odsłonięcie czujnika zmierzchowego Pz wyłącza żarówkę H1

Jeśli jest taka potrzeba wyreguluj próg załączenia (poziom światła) czujnika zmierzchowego.

Po zakończeniu pracy i weryfikacji przez Egzaminatora rozłącz wyłącznik główny stanowiska.



Rys. 1. Schemat prądowy układu oświetlenia zewnętrznego.



Rys. 2. Schemat sterowania układu oświetlenia zewnętrznego.

Czas przeznaczony na wykonanie zadania wynosi 180 minut.

Ocenie podlegać będą 3 rezultaty:

- zgodność montażu układów ze schematami układów zasilania i sterowania oświetlenia zewnętrznego terenów kolejowych.
 - instalacja elektryczna układów zasilania i sterowania oświetlenia zewnętrznego terenów kolejowych,
 - działanie układów zasilania i sterowania oświetlenia zewnętrznego terenów kolejowych.
- oraz przebiegi procesu montażu układu i obsługi układu.

