

**EGZAMIN ZAWODOWY
Rok 2024
ZASADY OCENIANIA**

*Arkusz zawiera informacje prawnie chronione
do momentu rozpoczęcia egzaminu*

Nazwa kwalifikacji: **Montaż i eksploatacja sieci zasilających oraz trakcji elektrycznej**
 Oznaczenie arkusza: **TKO.05-01-24.06-SG**
 Symbol kwalifikacji: **TKO.05**
 Numer zadania: **01**
 Wersja arkusza: **SG**

**PODSTAWA PROGRAMOWA
2019**

Wypełnia egzaminator

Kod ośrodka –

Kod egzaminatora

Data egzaminu
Dzień Miesiąc Rok

Godzina rozpoczęcia egzaminu :

Numer PESEL zdającego*										Numer stanowiska	

* w przypadku braku numeru PESEL – seria i numer paszportu lub innego dokumentu potwierdzającego tożsamość

Numer
stanowiska

Elementy podlegające ocenie/kryteria oceny

Egzaminator wpisuje T, jeżeli zdający spełnił kryterium albo N, jeżeli nie spełnił

Rezultat 1: Zgodność montażu układów ze schematami układów zasilania i sterowania oświetlenia zewnętrznego terenów kolejowych

1	Połączenie wyłącznika nadprądowego F1 wykonane zgodnie ze schematem zadania						
2	Połączenie wyłącznika nadprądowego F2 wykonane zgodnie ze schematem zadania						
3	Połączenie przekaźnika K1 wykonane zgodnie ze schematem zadania						
4	Połączenie stycznika K2 wykonane zgodnie ze schematami zadania						
5	Podłączenie przycisków Pz1 i Pw1 wykonane zgodnie ze schematem zadania						
6	Połączenie automatu zmierzchowego Pz wykonane zgodnie ze schematem zadania						
7	Połączenie lampki sygnalizacyjnej H1 wykonane zgodnie ze schematem zadania						

Rezultat 2: Instalacja elektryczna układów zasilania i sterowania oświetlenia zewnętrznego terenów kolejowych

1	Przewody w zaciskach zamontowane są tak, że przy próbie poruszania ich ręką nie wysuwają się z zacisków.						
2	Na wszystkich przewodach zaciśnięte są tulejki zaciskowe.						
3	Z zaciśniętych tulejek nie wystają odizolowane fragmenty przewodów.						
4	Przewody LgY 1,5 mm ² pogrupowane w wiązki za pomocą opasek zaciskowych.						

Numer
stanowiska

Rezultat 3: Działanie układów zasilania i sterowania oświetlenia zewnętrznego terenów kolejowych						
1	Załączenie zasilania oraz zabezpieczeń F1 i F2 nie powoduje samostartu układu (nie świeci lampka H1)					
2	Wciśnięcie przycisku Pz1 załącza lampkę H1 (świecą wszystkie 3 lampki)					
3	Zwolnienie przycisku Pz1 nie wyłącza lampki H1					
4	Wciśnięcie przycisku Pw1 wyłącza lampkę H1.					
Przebieg 1: Przebieg procesu montażu układu						
<i>Zdający:</i>						
1	posługiwał się narzędziami monterskimi bezpiecznie i zgodnie z ich przeznaczeniem					
2	wszystkie prace monterskie wykonywał przy wyłączonym napięciu zasilającym					
3	napięcie włączał każdorazowo za zgodą Egzaminatora					

Numer
stanowiska

Przebieg 2: Przebieg obsługi układu

Zdający:

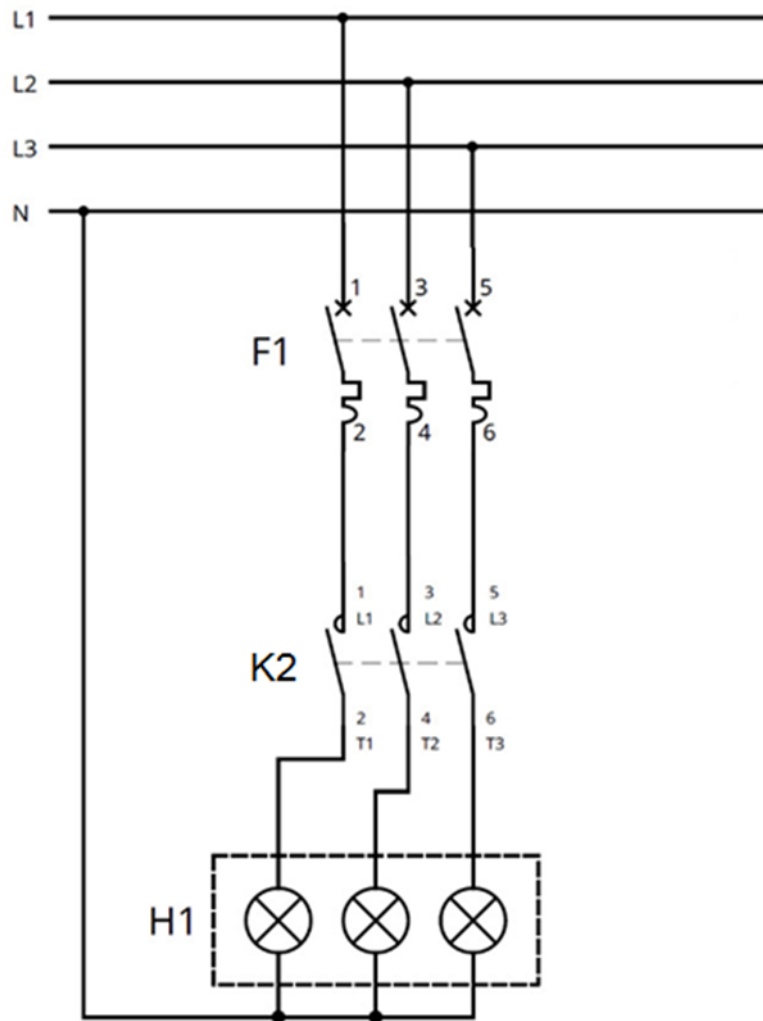
1	nacisnął przycisk Pz1, co spowodowało zapalenie lampki H1 (wszystkie 3 lampki świecą)						
2	nacisnął przycisk Pw1, co spowodowało zgaszenie lampki H1						
3	zasłonił sondę automatu zmierzchowego Pz, lampka H1 powinna się zaświecić - jeżeli się nie zaświeci zdający ma prawo zmienić czułość wyłącznika zmierzchowego						
4	odsłonił sondę automatu zmierzchowego Pz, co spowodowało zgaszenie lampki H1						
5	układ zadziałał prawidłowo przy pierwszej próbie załączenia						

Egzaminator

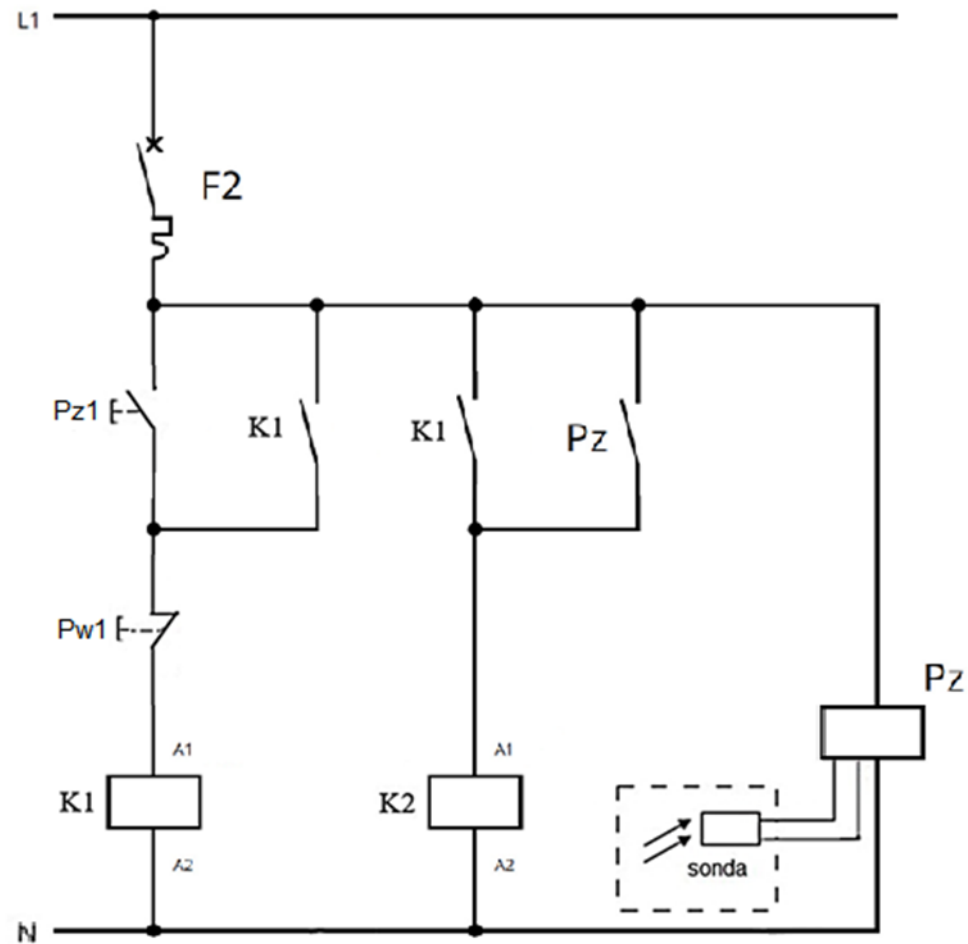
imię i nazwisko

.....

data i czytelny podpis



Schemat prądowy układu oświetlenia zewnętrznego.



Schemat sterowania układu oświetlenia zewnętrznego.