

Nazwa kwalifikacji: **Montaż i eksploatacja sieci zasilających oraz trakcji elektrycznej**
Symbol kwalifikacji: **TKO.05**
Numer zadania: **01**
Wersja arkusza: **SG**

Wypełnia zdający

Numer PESEL zdającego*

--	--	--	--	--	--	--	--	--	--	--	--	--	--	--	--	--	--	--	--

Miejsce na naklejkę z numerem
PESEL i z kodem ośrodka

Czas trwania egzaminu: **180** minut.

TKO.05-01-24.01-SG

EGZAMIN ZAWODOWY

Rok 2024

CZĘŚĆ PRAKTYCZNA

**PODSTAWA PROGRAMOWA
2019**

Instrukcja dla zdającego

1. Na pierwszej stronie arkusza egzaminacyjnego wpisz w oznaczonym miejscu swój numer PESEL i naklej naklejkę z numerem PESEL i z kodem ośrodka.
2. Na KARCIE OCENY w oznaczonym miejscu przyklej naklejkę z numerem PESEL oraz wpisz:
 - swój numer PESEL*,
 - oznaczenie kwalifikacji,
 - numer zadania,
 - numer stanowiska.
3. KARTĘ OCENY przełącz zespołowi nadzorującemu.
4. Sprawdź, czy arkusz egzaminacyjny zawiera 3 strony i nie zawiera błędów. Ewentualny brak stron lub inne usterki zgłoś przez podniesienie ręki przewodniczącemu zespołu nadzorującego.
5. Zapoznaj się z treścią zadania oraz stanowiskiem egzaminacyjnym. Masz na to 10 minut. Czas ten nie jest wliczany do czasu trwania egzaminu.
6. Czas rozpoczęcia i zakończenia pracy zapisze w widocznym miejscu przewodniczący zespołu nadzorującego.
7. Wykonaj samodzielnie zadanie egzaminacyjne. Przestrzegaj zasad bezpieczeństwa i organizacji pracy.
8. Jeżeli w zadaniu egzaminacyjnym występuje polecenie „zgłoś gotowość do oceny przez podniesienie ręki”, to zastosuj się do polecenia i poczekaj na decyzję przewodniczącego zespołu nadzorującego.
9. Po zakończeniu wykonania zadania pozostaw rezultaty oraz arkusz egzaminacyjny na swoim stanowisku lub w miejscu wskazanym przez przewodniczącego zespołu nadzorującego.
10. Po uzyskaniu zgody zespołu nadzorującego możesz opuścić salę/miejsce przeprowadzania egzaminu.

Powodzenia!

* w przypadku braku numeru PESEL – seria i numer paszportu lub innego dokumentu potwierdzającego tożsamość

Zadanie egzaminacyjne

Wykonaj montaż modelu układu sterowania oświetleniem peronu w oparciu o załączoną dokumentację techniczną oraz zweryfikuj jego działanie. Stosując zasady oraz przepisy BHP zmontuj układ, w oparciu o załączone schematy, przy użyciu materiałów i narzędzi dostępnych na stanowisku. Wiązki przewodów uporządkuj z wykorzystaniem opasek zaciskowych.

Zweryfikuj działanie układu w trybie automatycznym. W tym celu, przy wyłączonym napięciu zasilającym, wykonaj następujące łączenia:

- F1 w pozycji załączony,
- Q1 w pozycji wyłączony,
- F2 w pozycji załączony.

Uwaga:

Przez podniesienie ręki zgłoś Przewodniczącemu Zespołu Nadzorującego zamiar wykonania podłączenia układu do źródła napięcia zasilającego i przeprowadzenia próby.

Po uzyskaniu zgody egzaminatora podłącz zasilanie i sprawdź działanie układu.

Następnie wykorzystując kubek z tworzywa przykryj sensor fotoelektryczny, tak aby nie padało na niego oświetlenie. Przy zakrytym sensorze powinno nastąpić zadziałanie automatu zmierzchowego K2 skutkujące przyciągnięciem stycznika K1 i w konsekwencji zaświecenie trzech żarówek E1, E2, E3, symulujących słupy oświetleniowe. Odkrycie sensora powinno spowodować zgaśnięcie żarówek. Wyłącz napięcie zasilające.

Zweryfikuj działanie układu w trybie ręcznym. W tym celu, przy wyłączonym napięciu zasilającym, wykonaj następujące łączenia:

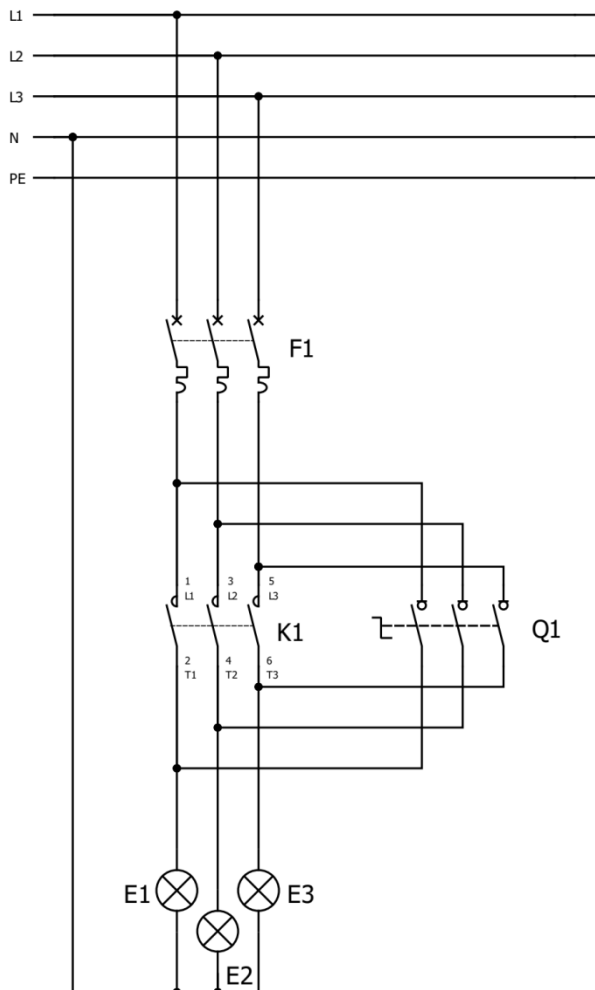
- F1 w pozycji załączony,
- Q1 w pozycji wyłączony,
- F2 w pozycji wyłączony.

Uwaga:

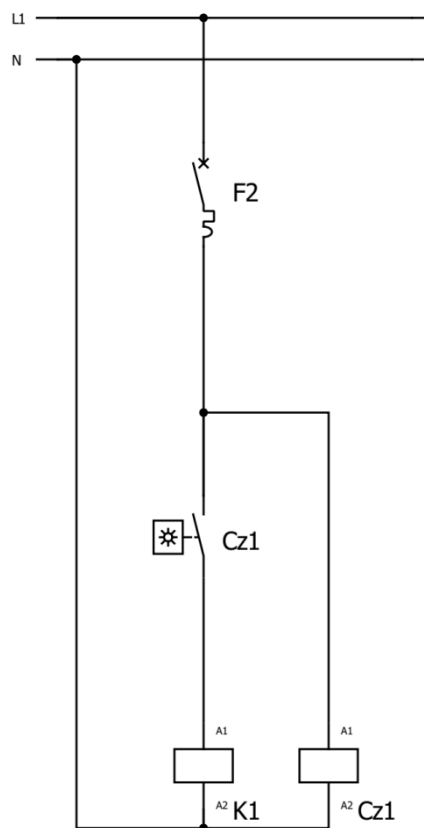
Przez podniesienie ręki zgłoś Przewodniczącemu Zespołu Nadzorującego zamiar wykonania podłączenia układu do źródła napięcia zasilającego i przeprowadzenia próby.

Po uzyskaniu zgody egzaminatora podłącz zasilanie i sprawdź działanie układu.

Następnie przełącz rozłącznik Q1 w pozycję „załączony”. Zestyki mocy stycznika K1 zostaną zbocznikowane przez zwarty rozłącznik Q1 i w konsekwencji żarówki E1, E2, E3 zapalą się. Wyłączenie Q1 spowoduje zgaśnięcie żarówek. Po weryfikacji rozłącz wyłącznik główny stanowiska.



Rys. 1. Schemat obwodu mocy.



Rys. 2. Schemat obwodu sterowania.

Po zakończeniu zadania uporządkuj stanowisko pracy.

Czas przeznaczony na wykonanie zadania wynosi 180 minut.

Ocenię podlegać będą 4 rezultaty:

- zmontowany układ sterowania oświetleniem peronu,
 - zgodność montażu układu sterowania oświetleniem peronu z dokumentacją,
 - działanie układu sterowania oświetleniem peronu w trybie automatycznym,
 - działanie układu sterowania oświetleniem peronu w trybie ręcznym,
- oraz przebieg procesu montażu układu, obsługi układu w trybie automatycznym i obsługi układu w trybie ręcznym.