

Nazwa kwalifikacji: **Montaż i eksploatacja sieci zasilających oraz trakcji elektrycznej**

Symbol kwalifikacji: **TKO.05**

Numer zadania: **01**

Wersja arkusza: **SG**

Wypełnia zdający

Numer PESEL zdającego*

--	--	--	--	--	--	--	--	--	--	--	--	--	--	--	--	--	--	--	--

Miejsce na naklejkę z numerem
PESEL i z kodem ośrodka

Czas trwania egzaminu: **180** minut.

TKO.05-01-25.01-SG

EGZAMIN ZAWODOWY

Rok 2025

CZĘŚĆ PRAKTYCZNA

**PODSTAWA PROGRAMOWA
2019**

Instrukcja dla zdającego

1. Na pierwszej stronie arkusza egzaminacyjnego wpisz w oznaczonym miejscu swój numer PESEL i naklej naklejkę z numerem PESEL i z kodem ośrodka.
2. Na KARCIE OCENY w oznaczonym miejscu przyklej naklejkę z numerem PESEL oraz wpisz:
 - swój numer PESEL*,
 - oznaczenie kwalifikacji,
 - numer zadania,
 - numer stanowiska.
3. KARTĘ OCENY przekaż zespołowi nadzorującemu.
4. Sprawdź, czy arkusz egzaminacyjny zawiera 4 strony i nie zawiera błędów. Ewentualny brak stron lub inne usterki zgłoś przez podniesienie ręki przewodniczącemu zespołu nadzorującego.
5. Zapoznaj się z treścią zadania oraz stanowiskiem egzaminacyjnym. Masz na to 10 minut. Czas ten nie jest wliczany do czasu trwania egzaminu.
6. Czas rozpoczęcia i zakończenia pracy zapisze w widocznym miejscu przewodniczący zespołu nadzorującego.
7. Wykonaj samodzielnie zadanie egzaminacyjne. Przestrzegaj zasad bezpieczeństwa i organizacji pracy.
8. Jeżeli w zadaniu egzaminacyjnym występuje polecenie „zgłoś gotowość do oceny przez podniesienie ręki”, to zastosuj się do polecenia i poczekaj na decyzję przewodniczącego zespołu nadzorującego.
9. Po zakończeniu wykonania zadania pozostaw rezultaty oraz arkusz egzaminacyjny na swoim stanowisku lub w miejscu wskazanym przez przewodniczącego zespołu nadzorującego.
10. Po uzyskaniu zgody zespołu nadzorującego możesz opuścić salę/miejsce przeprowadzania egzaminu.

Powodzenia!

* w przypadku braku numeru PESEL – seria i numer paszportu lub innego dokumentu potwierdzającego tożsamość

Zadanie egzaminacyjne

Stosując zasady BHP oraz przepisy p.poż., przy użyciu materiałów i narzędzi dostępnych na stanowisku wykonaj montaż modelu układu samoczynnego załączenia rezerwy zasilania w oparciu o załączoną dokumentację techniczną (wszystkie 3 schematy), a następnie zweryfikuj jego działanie.

Przy wyłączonym napięciu zasilającym wykonaj następujące operacje:

- Zabezpieczenie F1 – ustaw w pozycji: załączone,
- Zabezpieczenie F2 – ustaw w pozycji: załączone,

Uwaga! Każdorazowo, przez podniesienie ręki zgłoś Przewodniczącemu Zespołu Nadzorującego zamiar podłączenia układu do źródła zasilania. Podłącz układ do zasilania po otrzymaniu zgody Egzaminatora. Samodzielnie nie decyduj o załączeniu zasilania układu.

Zbadaj działanie układu po załączeniu.

Załączenie zasilania układu powinno spowodować zadziałanie stycznika K1, oraz zapalenie żarówek E1, E2, E3.

Przez przełączenie wyłącznika nadprądowego F1 w pozycję wyłączony, wykonaj symulowany zanik napięcia w sieci podstawowej. Wyłączenie wyłącznika F1 powinno spowodować wyłączenie stycznika K1. Po wyłączeniu stycznika K1 powinno nastąpić załączenie stycznika K2 i zaświecenie żarówek E1, E2, E3 (ze zwłoką 2 sekund, wynikającą z czasu zwłoki przekaźnika CKF2)

Przez przełączenie wyłącznika nadprądowego F1 w pozycję załączony, wykonaj symulowany powrót napięcia w sieci podstawowej. Włączenie wyłącznika F1 powinno spowodować (po krótkiej zwłoce – kilka sekund) sygnalizację obecności sieci na przekaźniku CKF1, oraz (po 2 sekundach) włączenie stycznika K1. Stycznik K2 powinien samoczynnie wyłączyć się.

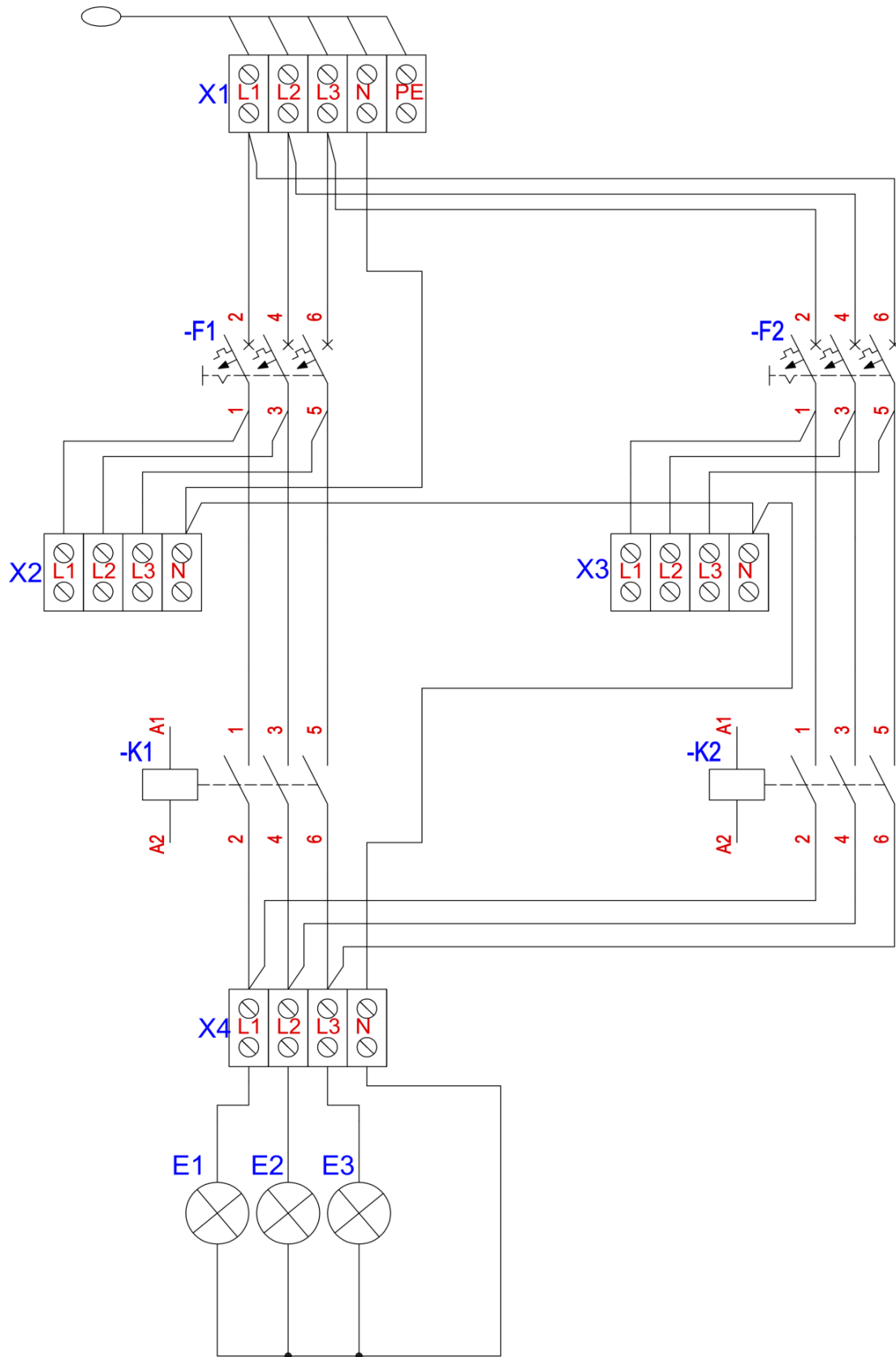
Czas przeznaczony na wykonanie zadania wynosi 180 minut.

Ocenie będą podlegać 3 rezultaty:

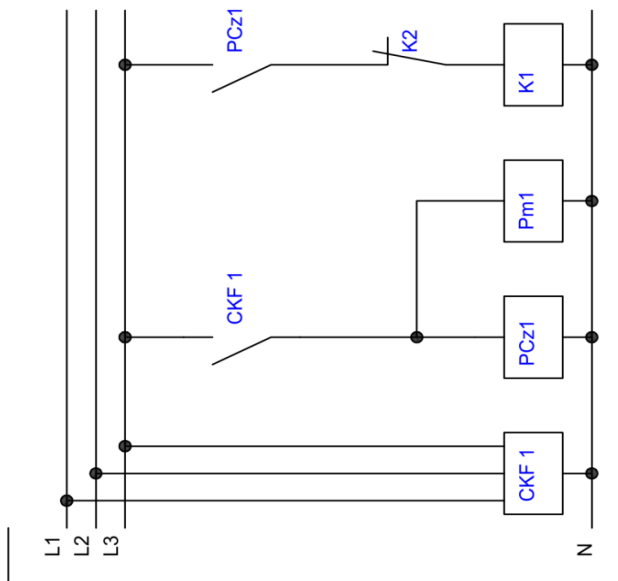
- zmontowany układ samoczynnego załączania rezerwy
- zgodność zmontowanego układu samoczynnego załączenia rezerwy z dokumentacją
- działanie układu samoczynnego załączenia rezerwy.

oraz przebieg procesu montażu i obsługi układu.

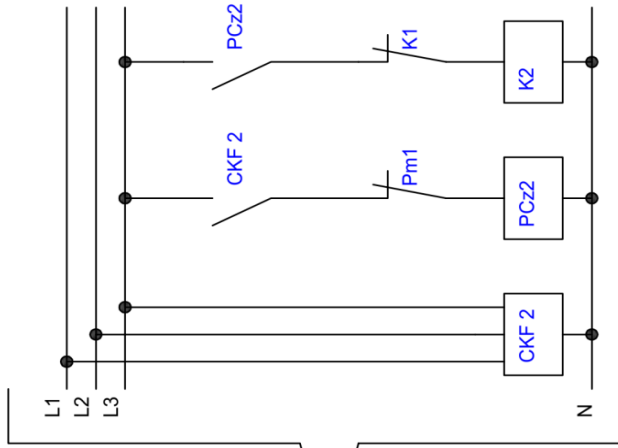
Przewód zasilający 3p+N+PE



Rys. 1 Schemat obwodu mocy.



ZASILANIE Z
LISTWY
ZACISKOWEJ X2



ZASILANIE Z
LISTWY
ZACISKOWEJ X3

Rys. 2 Schemat obwodu sterowania

