

Nazwa kwalifikacji: **Montaż i eksploatacja środków transportu szynowego**

Oznaczenie kwalifikacji: **TKO.06**

Numer zadania: **01**

Wersja arkusza: **SG**

Wypełnia zdający

Numer PESEL zdającego*

--	--	--	--	--	--	--	--	--	--	--	--	--	--	--	--	--	--	--	--

Miejsce na naklejkę z numerem
PESEL i z kodem ośrodka

Czas trwania egzaminu: **150** minut.

TKO.06-01-23.06-SG

EGZAMIN ZAWODOWY

Rok 2023

CZĘŚĆ PRAKTYCZNA

**PODSTAWA PROGRAMOWA
2019**

Instrukcja dla zdającego

1. Na pierwszej stronie arkusza egzaminacyjnego wpisz w oznaczonym miejscu swój numer PESEL i naklej naklejkę z numerem PESEL i z kodem ośrodka.
2. Na KARCIE OCENY w oznaczonym miejscu przyklej naklejkę z numerem PESEL oraz wpisz:
 - swój numer PESEL*,
 - oznaczenie kwalifikacji,
 - numer zadania,
 - numer stanowiska.
3. KARTĘ OCENY przełącz zespołowi nadzorującemu.
4. Sprawdź, czy arkusz egzaminacyjny zawiera 3 strony i nie zawiera błędów. Ewentualny brak stron lub inne usterki zgłoś przez podniesienie ręki przewodniczącemu zespołu nadzorującego.
5. Zapoznaj się z treścią zadania oraz stanowiskiem egzaminacyjnym. Masz na to 10 minut. Czas ten nie jest wliczany do czasu trwania egzaminu.
6. Czas rozpoczęcia i zakończenia pracy zapisz w widocznym miejscu przewodniczący zespołu nadzorującego.
7. Wykonaj samodzielnie zadanie egzaminacyjne. Przestrzegaj zasad bezpieczeństwa i organizacji pracy.
8. Jeżeli w zadaniu egzaminacyjnym występuje polecenie „zgłoś gotowość do oceny przez podniesienie ręki”, to zastosuj się do polecenia i poczekaj na decyzję przewodniczącego zespołu nadzorującego.
9. Po zakończeniu wykonania zadania pozostaw rezultaty oraz arkusz egzaminacyjny na swoim stanowisku lub w miejscu wskazanym przez przewodniczącego zespołu nadzorującego.
10. Po uzyskaniu zgody zespołu nadzorującego możesz opuścić salę/miejsce przeprowadzania egzaminu.

Powodzenia!

* w przypadku braku numeru PESEL – seria i numer paszportu lub innego dokumentu potwierdzającego tożsamość

Zadanie egzaminacyjne

Dokonaj montażu instalacji elektrycznego obwodu osygnalizowania lokomotywy zgodnie z załączonym w arkuszu egzaminacyjnym schematem podłączenia instalacji elektrycznej. Obwód instalacji podzielono na:

- „Przód”, który obejmuje źródła światła L1 – L3, zabezpieczenie nadprądowe F2 i rezystor nastawny R oraz
- „Tył”, który obejmuje źródła światła L4 – L5.

Układ oświetlenia lokomotywy posiada wspólne zabezpieczenie wyłącznikiem nadprądowym F1 i sterowany jest łącznikiem schodowym natynkowym WS, przeznaczonym do przełączania układu elektrycznego w stan pracy przód–tył.

Podłączenie instalacji wykonaj na tablicy montażowej umieszczonej na stanowisku egzaminacyjnym. Do wykonania zadania użyj materiałów i narzędzi znajdujących się na wyposażeniu stanowiska egzaminacyjnego. Użyte do budowy układu przewody uporządkuj w wiązki z wykorzystaniem opasek zaciskowych.

Uwaga:

Przez podniesienie ręki, przed przystąpieniem do sprawdzenia prawidłowości wykonania obwodu osygnalizowania lokomotywy, zgłoś gotowość podłączenia układu do źródła zasilania.

Po uzyskaniu zgody od Przewodniczącego Zespołu Nadzorującego, podłącz układ do źródła zasilania, sprawdź działanie wykonanego podłączenia instalacji elektrycznej, przez załączenie elementów zabezpieczeń nadprądowych F1 – F2, nastawienie wartości rezystora nastawnego R oraz popraw włączanie i wyłączanie łącznika schodowego WS.

Wykonaj trzy zadania symulujące oświetlenie lokomotywy, pamiętając o wyłączaniu zabezpieczenia nadprądowego F1 przed przystąpieniem do podłączania układu dla każdego zadania.

Zadanie 1. Załącz zabezpieczenia nadprądowe F1 – F2 oraz łącznik schodowy WS, aby spowodować zaświecenie źródeł światła L1 – L3.

Zadanie 2. Załącz zabezpieczenie nadprądowe F1, przy włączonym zabezpieczeniu nadprądowym F2 oraz włącz łącznik schodowy WS i nastaw rezystor nastawny R, aby spowodować zaświecenie źródeł światła L1 – L3 światłem przygaszonym.

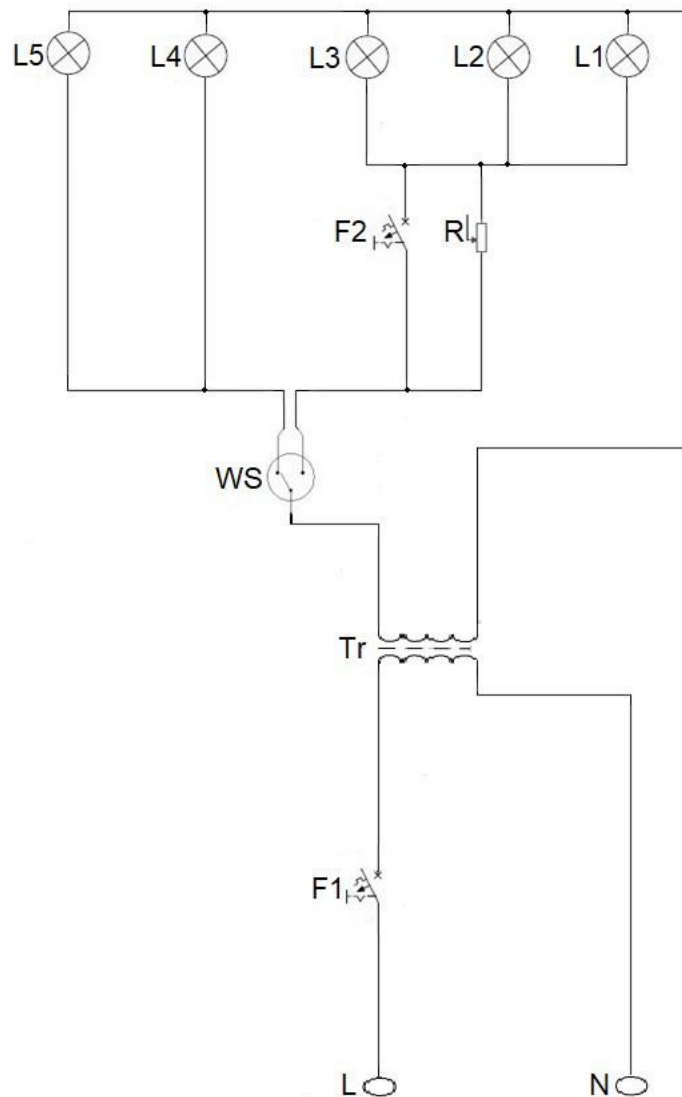
Zadanie 3. Załącz zabezpieczenie nadprądowe F1, przy wyłączonym zabezpieczeniu nadprądowym F2 oraz przełącz łącznik schodowy WS, aby spowodować zaświecenie źródeł światła L4 – L5.

Podczas wykonywania zadania, postępuj zgodnie z zasadami bezpieczeństwa i higieny pracy na stanowisku.

Po wykonaniu czynności sprawdzających poprawność działania obwodu elektrycznego osygnalizowania czoła lokomotywy, odłącz układ elektryczny od źródła zasilania na zabezpieczeniu nadprądowym F1.

Wszystkie informacje niezbędne do wykonania zadania oraz schemat podłączenia instalacji elektrycznej znajdują się w arkuszu egzaminacyjnym.

Schemat podłączenia instalacji elektrycznej



Czas przeznaczony na wykonanie zadania wynosi 150 minut.

Ocenie będą podlegać 4 rezultaty:

- zmontowany układ elektryczny,
- zgodność montażu układu elektrycznego ze schematem podłączenia instalacji elektrycznej,
- działanie układu elektrycznego po załączeniu zabezpieczeń nadprądowych F1 – F2 oraz zadziałaniu łącznika schodowego WS i nastawieniu rezystora nastawnego R,
- działanie układu zaświecenia źródeł światła L1 – L5

oraz

przebiegi procesu montażu i obsługi układu elektrycznego.