

Nazwa kwalifikacji: **Montaż i eksploatacja środków transportu szynowego**

Oznaczenie kwalifikacji: **TKO.06**

Numer zadania: **01**

Wersja arkusza: **SG**

Wypełnia zdający

Numer PESEL zdającego*

--	--	--	--	--	--	--	--	--	--	--	--	--	--	--	--	--	--	--	--

Miejsce na naklejkę z numerem
PESEL i z kodem ośrodka

Czas trwania egzaminu: **150** minut.

TKO.06-01-23.01-SG

EGZAMIN ZAWODOWY

Rok 2023

CZĘŚĆ PRAKTYCZNA

**PODSTAWA PROGRAMOWA
2019**

Instrukcja dla zdającego

1. Na pierwszej stronie arkusza egzaminacyjnego wpisz w oznaczonym miejscu swój numer PESEL i naklej naklejkę z numerem PESEL i z kodem ośrodka.
2. Na KARCIE OCENY w oznaczonym miejscu przyklej naklejkę z numerem PESEL oraz wpisz:
 - swój numer PESEL*,
 - oznaczenie kwalifikacji,
 - numer zadania,
 - numer stanowiska.
3. KARTĘ OCENY przełącz zespołowi nadzorującemu.
4. Sprawdź, czy arkusz egzaminacyjny zawiera 4 strony i nie zawiera błędów. Ewentualny brak stron lub inne usterki zgłoś przez podniesienie ręki przewodniczącemu zespołu nadzorującego.
5. Zapoznaj się z treścią zadania oraz stanowiskiem egzaminacyjnym. Masz na to 10 minut. Czas ten nie jest wliczany do czasu trwania egzaminu.
6. Czas rozpoczęcia i zakończenia pracy zapisz w widocznym miejscu przewodniczący zespołu nadzorującego.
7. Wykonaj samodzielnie zadanie egzaminacyjne. Przestrzegaj zasad bezpieczeństwa i organizacji pracy.
8. Jeżeli w zadaniu egzaminacyjnym występuje polecenie „zgłoś gotowość do oceny przez podniesienie ręki”, to zastosuj się do polecenia i poczekaj na decyzję przewodniczącego zespołu nadzorującego.
9. Po zakończeniu wykonania zadania pozostaw rezultaty oraz arkusz egzaminacyjny na swoim stanowisku lub w miejscu wskazanym przez przewodniczącego zespołu nadzorującego.
10. Po uzyskaniu zgody zespołu nadzorującego możesz opuścić salę/miejsce przeprowadzania egzaminu.

Powodzenia!

* w przypadku braku numeru PESEL – seria i numer paszportu lub innego dokumentu potwierdzającego tożsamość

Zadanie egzaminacyjne

Zmontuj na płycie montażowej układ sterowania separatora powietrza, w skład którego wchodzi silnik indukcyjny 3x400V zasilany z przetwornicy statycznej. Montaż układu wykonaj zgodnie z zamieszczonym w zadaniu schematem ideowym dla układu sterowania i zasilania silnika indukcyjnego.

Aparaty elektryczne zmontuj na szynie TH35. Do zasilania układu zastosuj przewód oponowy OWY 5x2,5 mm² zakończony wtyczką. Sprawdź jakość i poprawność połączeń we wtyczce i w skrzynce zaciskowej silnika trójfazowego. Połączenia w układzie należy wykonać przewodem LGY 1,5 mm².

Prawidłowe podłączenie układu spowoduje zaświecenie się lampki kontrolnej (Lk). Ustaw na przełączniku czasowym zwłokę, tak ażeby załączenie zasilania nastąpiło ze zwłoką wynoszącą 15 sekund. Zadziałanie układu nastąpi po załączeniu zasilania poprzez naciśnięcie przycisku (Wł). W pierwszym etapie pracy silnik indukcyjny będzie połączony w „gwiazdę”, gdzie po 15 sekundach dojdzie do jego automatycznego przełączenia w „trójkąt” i kontynuowanie pracy aż do całkowitego osiągnięcia prędkości wirowania. Aby załączyć układ należy załączyć włącznik S1, co spowoduje uruchomienie całego układu.

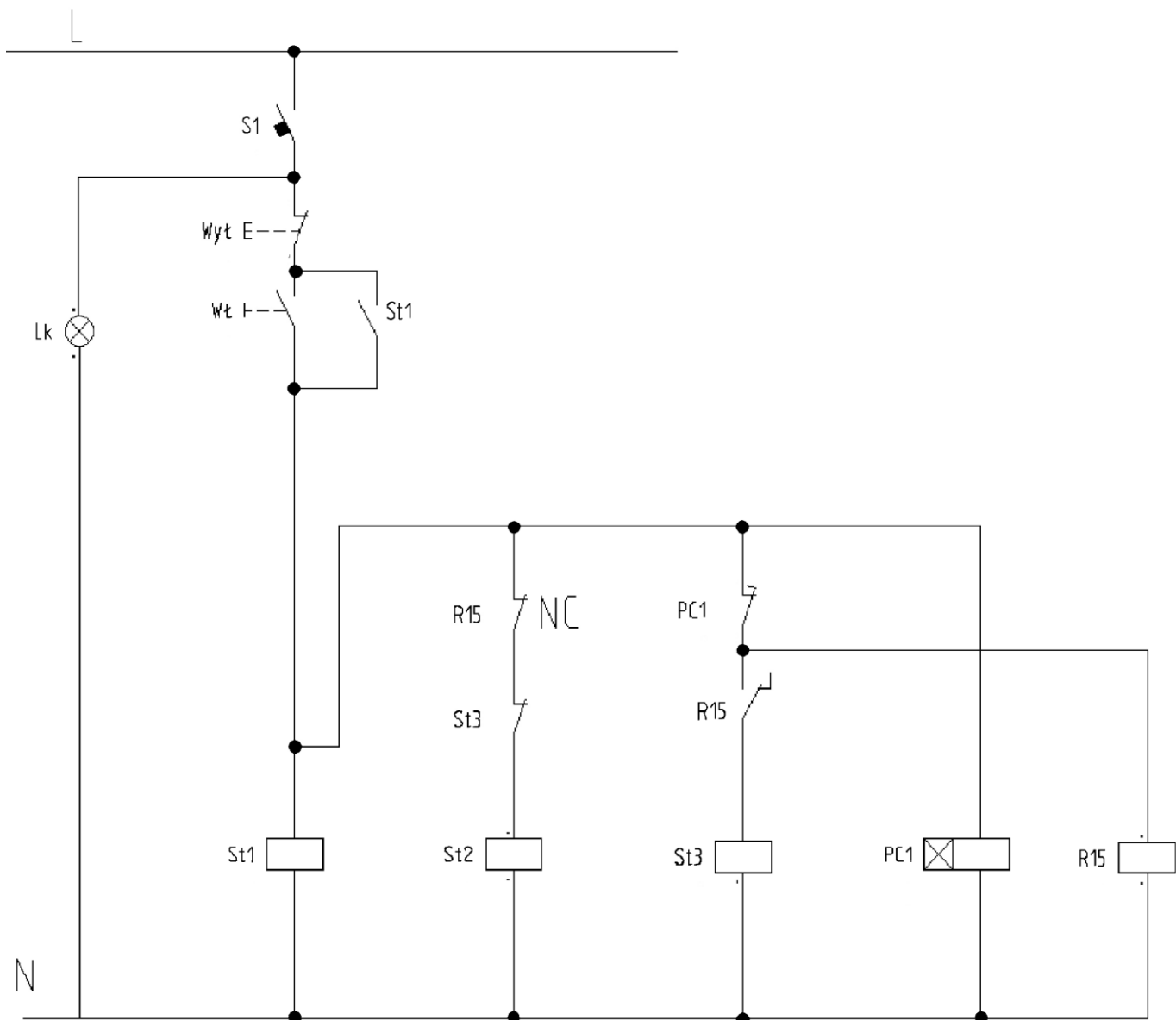
W przypadku rozłączenia wyłącznika (Wył), spowodujemy rozłączenie zasilania w układzie sterowania separatora powietrza i wyłączenia wirowania silnika indukcyjnego.

Nieemożliwym jest uruchomienie silnika tylko w przypadku załączenia układu w „gwiazdę”, przy poprawnie ustawionej zwłoce czasowej, wymusi to automatyczne przełączenie układu w „trójkąt”.

Zadanie wykonaj na przygotowanym stanowisku pracy wyposażonym w niezbędne materiały, narzędzia i sprzęt. Przedstawiony w zadaniu schemat jest w stanie beznapięciowym.

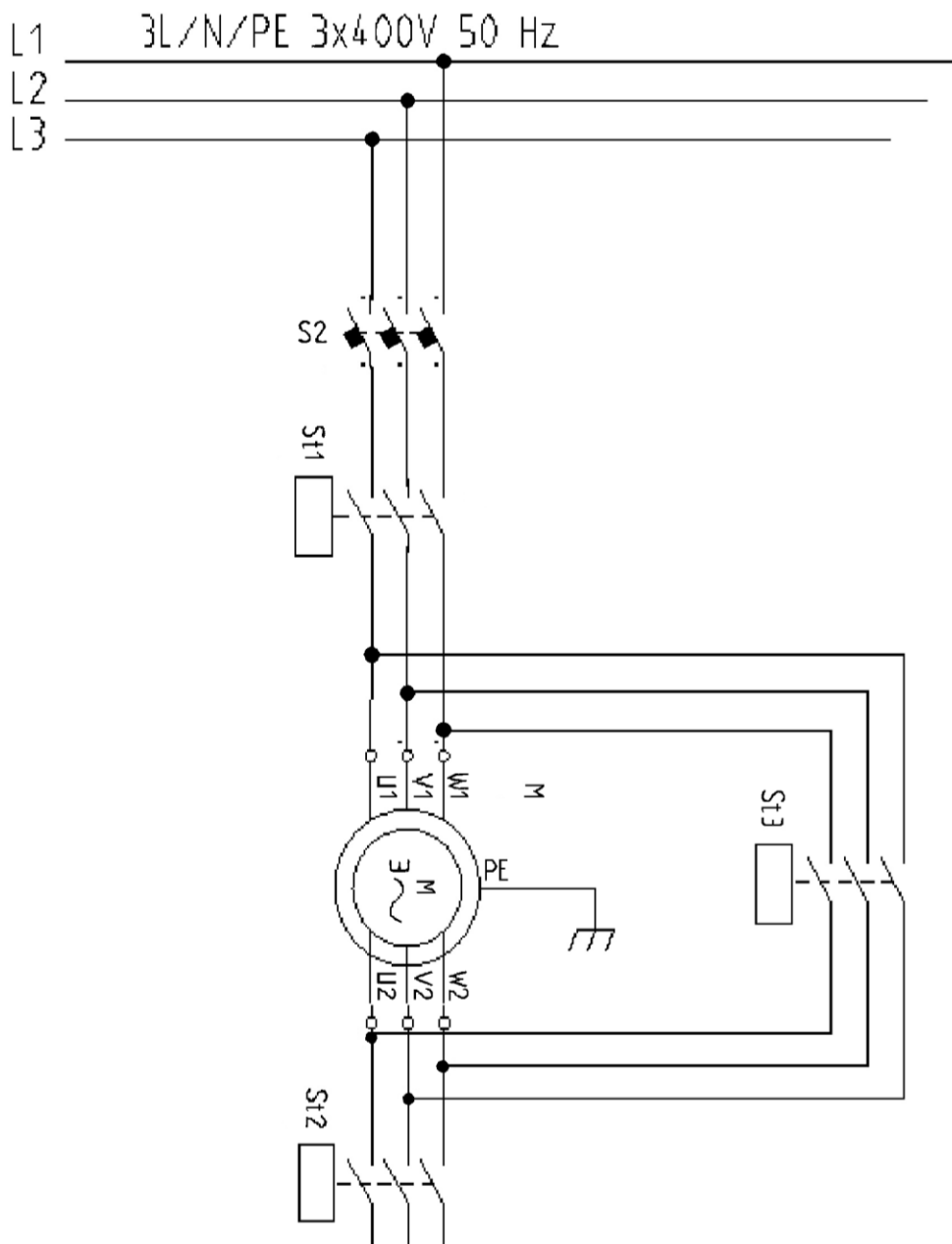
Po wykonaniu zadania uporządkuj stanowisko pracy i pozostaw na nim porządek.

Uwaga: Przez podniesienie ręki zgłoś zamiar wykonania podłączenia układu do źródła napięcia zasilającego. Po uzyskaniu zgody podłącz zasilanie i sprawdź poprawność działania układu.



Rys.1 Schemat ideowy układu sterowania rozruchu gwiazda-trójkąt silnika indukcyjnego 3-fazowego.

Nastawa przekaźnika czasowego – 15 sekund.



Rys.2 Schemat obwodu zasilania (głównego) silnika indukcyjnego 3-fazowego w układzie sterowania gwiazda-trójkąt.

Czas przeznaczony na wykonanie zadania wynosi 150 minut.

Ocenie podlegać będą 3 rezultaty:

- montaż silnika indukcyjnego wraz z instalacją,
- zabudowa układu sterowania w oparciu o dokumentację techniczną,
- układ zasilania i sterowania trójfazowym silnikiem indukcyjnym,

oraz przebiegi montażu instalacji elektrycznej układu sterowania silnikiem indukcyjnym oraz instalacji zasilania trójfazowego silnika indukcyjnego.

