

Nazwa kwalifikacji: **Wykonywanie obsługi technicznej płatowca i jego instalacji oraz zespołu napędowego
statków powietrznych**

Symbol kwalifikacji: **TLO.03**

Numer zadania: **01**

Wersja arkusza: **SG**

Wypełnia zdający

Numer PESEL zdającego*

--	--	--	--	--	--	--	--	--	--	--	--	--	--	--	--	--	--	--	--

Miejsce na naklejkę z numerem
PESEL i z kodem ośrodka

Czas trwania egzaminu: **180** minut.

TLO.03-01-24.01-SG

EGZAMIN ZAWODOWY

Rok 2024

CZĘŚĆ PRAKTYCZNA

**PODSTAWA PROGRAMOWA
2019**

Instrukcja dla zdającego

1. Na pierwszej stronie arkusza egzaminacyjnego wpisz w oznaczonym miejscu swój numer PESEL i naklej naklejkę z numerem PESEL i z kodem ośrodka.
2. Na KARCIE OCENY w oznaczonym miejscu przyklej naklejkę z numerem PESEL oraz wpisz:
 - swój numer PESEL*,
 - oznaczenie kwalifikacji,
 - numer zadania,
 - numer stanowiska.
3. Sprawdź, czy arkusz egzaminacyjny zawiera 18 stron i nie zawiera błędów. Ewentualny brak stron lub inne usterki zgłoś przez podniesienie ręki przewodniczącemu zespołu nadzorującego.
4. Zapoznaj się z treścią zadania oraz stanowiskiem egzaminacyjnym. Masz na to 10 minut. Czas ten nie jest wliczany do czasu trwania egzaminu.
5. Czas rozpoczęcia i zakończenia pracy zapisze w widocznym miejscu przewodniczący zespołu nadzorującego.
6. Wykonaj samodzielnie zadanie egzaminacyjne. Przestrzegaj zasad bezpieczeństwa i organizacji pracy.
7. Po zakończeniu wykonania zadania pozostaw arkusz egzaminacyjny z rezultatami oraz KARTĘ OCENY na swoim stanowisku lub w miejscu wskazanym przez przewodniczącego zespołu nadzorującego.
8. Po uzyskaniu zgody zespołu nadzorującego możesz opuścić salę/miejsce przeprowadzania egzaminu.

Powodzenia!

* w przypadku braku numeru PESEL – seria i numer paszportu lub innego dokumentu potwierdzającego tożsamość

Zadanie egzaminacyjne

Organizacja obsługowa LotSerwis dostała zlecenie wykonania następujących prac serwisowych:

- demontaż silnika typu ASz-62IR-M18 z płatowca samolotu rolniczego,
- konserwację zdemontowanego silnika,
- montaż nowego silnika na płatowiec,
- wykonanie obsługi okresowej po 100 h pracy na zamontowanym silniku.

W książce silnika ASz-62IR-M18, na którym kolektor wysokościowy gaźnika został unieruchomiony w położeniu „normalna”, wpisano następujące informacje:

- zalany olej: LOTOS AERO 100,
- nalot silnika: 98 h 32 min,
- brak wpisów z poprzednich obsług okresowych na temat odkręcenia nakrętki łożyska oporowego i potrzeby regulacji luzów zaworowych.

W wyniku przeprowadzonych prac w czasie próby silnika stwierdzono strzały w gaźniku na „małym gazie” i podjęto decyzję o wymianie przewodów zapłonowych w kolektorze.

Do Twoich zadań jako mechanika lotniczego należy:

- sporządzenie wykazu elementów podlegających konserwacji i użytych materiałów do konserwacji,
- sporządzenie wykazu prac, które należy wykonać po 100 h pracy,
- wykonanie listy przyczyn usterek silnika i sposobu ich usunięcia,
- wykonanie wykazu i obliczeń długości uszkodzonych przewodów zapłonowych w kolektorze podlegających wymianie,
- sporządzenie listy parametrów i elementów, które podlegają sprawdzeniom podczas próby silnika,
- sporządzenie wykazu nazw i wartości sprawdzanych parametrów podczas próby silnika.

Instrukcja Obsługi Silnika Lotniczego
ASz-62IR-16
ASz-62IR-M18
WT-62.04.01K – Kalisz 12.79 Zmiana 04.97

Rozdział 1. Zdjęcie silnika z płatowca.

- 1.1 Zakonserwuj silnik na okres 180 dni.
- 1.2 Zdemontuj z silnika lub odłącz od niego, jeżeli uprzednio przy konserwacji nie były zdemontowane, poniższe zespoły i części:
 - a) okapotowanie silnika, chwyt powietrza i urządzenie chłodzenia prądnicy;
 - b) śmigło, kolektor spalin i inne elementy płatowcowe przeszkadzające w zdjęciu silnika,
 - c) przewody elementów kontrolujących pracę silnika, to jest manometrów, termometrów i obrotomierza,
 - d) drażki, ciągnia i inne płatowcowe elementy sterowania gaźnikiem i regulatorem obrotów,
 - e) przewody instalacji paliwa, oleju i ewentualnie pomp hydraulicznych oraz sprężarki powietrza,
 - f) łącznik gaźnika,
 - g) przewody instalacji elektrycznej i podłącz iskrowniki do masy: przez założenie korków zwierających, nakręcenie nakrętek i zabezpieczenie zamkami sprężystymi,
 - h) przewód spływu oleju z tylnej części korpusu sprężarki do odstojnika, przewód łączący gaźnik z korpusem sprężarki oraz inne elementy zespołu napędowego, które przeszkadzają w zdjęciu silnika.

UWAGA:

1. Bezpośrednio po odłączeniu rur kolektora wylotowego, zdjęciu łącznika gaźnika i po zdjęciu agregatów, zaślep ich otwory osadcze za pomocą odpowiednich pokrywek.
 2. Końcówki i gniazda, od których odłączyłeś przewody lub dajniki przyrządów kontrolnych, zaślep odpowiednimi zaślepkami, owiń tkaniną lub papierem parafinowanym i obwiąż sznurkiem.
 3. Końcówkę wału śmigła zakonserwuj warstwą wazeliny technicznej, po czym owiń ją papierem parafinowanym i obwiąż sznurkiem.
- 1.3 Odkręć nakrętki osi dźwigni zaworu wlotowego dziewiątego cylindra i osi dźwigni zaworu wylotowego drugiego cylindra i włóż ucha wieszaka na wystające części osi, po czym przymocuj je nakrętkami wieszaka.
 - 1.4 Załóż wieszak na hak podnośnika (dźwigu) o nośności min. 10 kN (1 T; 2200 lb.) i podciągnij go, celem odciążenia śrub mocujących silnik do łoża lub łoża do płatowca.
 - 1.5 Odkręć nakrętki śrub mocujących, wyjmij śruby i ostrożnie odsuń silnik (ewentualnie z łożem) od płatowca.
 - 1.6 Odłącz od silnika łoża (jeżeli silnik został zdjęty z łożem), prądnicę i rozrusznik.
 - 1.7 Załóż silnik na podstawę skrzyni transportowej i przymocuj go śrubami poprzez otwory w nadlewach służących, do mocowania silnika do jego łoża. Końcówka wału śmigła musi być podparta drewnianym kozłem podstawy skrzyni.
 - 1.8 Odłącz wieszak od silnika i zakręć nakrętki obu osi dźwigni zaworowych. Zamontuj na silnik łącznik gaźnika, gaźnik i przewód spływu oleju z tylnej części korpusu sprężarki do odstojnika.
 - 1.9 Zapakuj silnik i zdemontowane agregaty. Zakonserwowany silnik przechowywać w pomieszczeniu, które spełnia wymagania instrukcji do następnej konserwacji, jednak nie dłużej niż 180 dni.

Rozdział 2. Konserwacja silnika.

- 2.1 Konserwacja silnika na okres do 180 dni.
 - 2.1.1 Zapuść silnik, podgrzej i niech pracuje przez min. 20 minut przy 1000÷2000 obr/min na paliwie i oleju używanym normalnie w czasie eksploatacji.
 - 2.1.2 Zatrzymaj silnik. Zdejmij osłony zewnętrzne silnika: Zlej olej z silnika i instalacji płatowca oraz paliwo z zbiorników paliwa i instalacji.
 - 2.1.3 Poczekaj aż głowice cylindrów ostygną do temperatury 50+70 °C (122-158 °F)
 - 2.1.4 Wykręć wszystkie świece zapłonowe. Wykonaj 10+15 pełnych obrotów śmigłem zgodnie z kierunkiem jego obrotów przy pełnym otwarciu przepustnic gaźnika celem usunięcia resztek spalin z cylindrów.
 - 2.1.5 Odłącz przewód od odpowietrznika. Napełnij przez odpowietrznik płynem konserwującym Aero Shell Fluid 2 XN podgrzany do temperatury 70÷90 °C (158÷194 °F) wewnątrz silnika. Wykonaj 10÷15 pełnych obrotów śmigłem zgodnie z jego kierunkiem obrotów, po czym zlej całkowicie płyn konserwujący.

Uwaga:

Ten płyn konserwujący można użyć do zakonserwowania 5÷6 silników uważając jednak, aby nie został on zanieczyszczony i aby do niego nie dostawała się wilgoć

Podłącz przewód do odpowietrznika (uprzednio odłączony).

- 2.1.6 Zakonserwuj sprężarkę powietrza wykonując poniższe czynności (tylko na silniku ASz-62IR-16 serii):
- odłącz przewód odprowadzający powietrze.
 - zdejmij ze sprężarki elementy filtra powietrznego (sprężynę zabezpieczającą, siatkę, wkład i drugą siatkę).
 - wlej do wnętrza sprężarki, przez otwór wlotowy powietrza, płyn konserwujący Aero Shell Fluid 2 XN podgrzany do temperatury 50÷70 °C (122÷158 °F) obracając w tym czasie śmigłem zgodnie z kierunkiem jego obrotów aż do momentu ukazania się płynu konserwującego w króćcu wylotowym sprężarki.
 - załóż siatkę, wkład, drugą siatkę i zabezpiecz sprężyną.
 - podłącz przewód odprowadzający powietrze.
- 2.1.7 Zdejmij kolektor wydechowy. Przez otwory świecowe, przy położeniu tłoka w DMP, przy użyciu pompki wtryskowej 62.12.10 wstrzyknij po 180÷240 cm³ (11÷14,5 cu in.) płynu konserwującego Aero Shell Fluid 2 XN podgrzanego do temperatury 70÷90 °C (158÷194 °F). Po wstrzyknięciu płynu konserwującego do każdego cylindra wykonaj 1÷2 pełnych obrotów śmigłem zgodnie z jego kierunkiem obrotów. Poprzez kanały wylotowe spalin przez wstrzyknięcie płynu konserwującego posmaruj gniazda, trzonki i grzybki zaworów wylotowych, które podczas tej czynności muszą być w położeniu otwartym. Zabuduj kolektor wydechowy.
- 2.1.8 Zakonserwuj gaźnik silnika płynem konserwującym Aero Shell Fluid 2 XN podgrzanym do temperatury 70÷90 °C (158÷194 °F) w następujący sposób:
- odłącz od gaźnika przewód od pompki zastrzykowej.
 - odłącz przewód paliwowy przy filtrze dokładnego oczyszczania paliwa na gaźniku. Króciec doprowadzający do gaźnika paliwo ustaw wlotem do góry.
 - wykręć korki zlewowe dla zlania paliwa, po czym zakręć korki.
 - napełnij gaźnik podgrzanym płynem konserwującym poprzez króciec filtra dokładnego oczyszczania paliwa.
 - po napełnieniu komory pływakowej poczekaj chwilę, po czym przepompuj płyn konserwujący przez kanały gaźnika przez poruszanie dźwignią gazu.
 - zlej płyn konserwujący przez korki zlewowe, po czym zakręć korki.
 - owiń folią króćce gaźnika od odkręconych przewodów i końcówki przewodów, obwiąż folię sznurkiem lub przyklej taśmą samoprzylepną.
- 2.1.9 Zakonserwuj pompę paliwa płynem konserwującym Aero Shell Fluid 2 XN podgrzanym do temperatury 70÷90 °C (158÷194 °F) w następujący sposób:
- odłącz przewody: doprowadzający i doprowadzający paliwo.
 - wypełnij zespół wirnika pompy wlewając przez króciec wlotu płyn konserwujący i pokręć wałem śmigła zgodnie z jego kierunkiem obrotów do ukazania się oleju z króćca wylotowego.
 - owiń króćce pompy olejowej i końcówki przewodów folią i obwiąż folię sznurkiem lub przyklej taśmą samoprzylepną.
- 2.1.10 Zakonserwuj filtr oleju MFM-25 płynem konserwującym Aero Shell Fluid 2 XN podgrzanym do temperatury 70÷90°C (158÷194°F) w następujący sposób:
- wymontuj filtr z silnika.
 - przemyj filtr w czystej benzynie pokręcając jednocześnie pokrętłem filtra i osusz sprężonym powietrzem.
 - zanurz filtr w płynie konserwującym i pokręć 5÷6 razy pokrętłem.
 - po obcieknięciu płynu konserwującego zamontuj filtr.
- 2.1.11 Na silniku ASz-62IR-16 serii zakonserwuj filtr odśrodkowy oleju TCM-25 płynem konserwującym Aero Shell Fluid 2 XN podgrzanym do temperatury 70÷90 °C (158÷194 °F) w następujący sposób:
- zdejmij filtr odśrodkowy i oczyść go.
 - zanurz zmontowany wirnik oraz korpus filtra na 1÷2 minut w podgrzanym płynie konserwującym.
 - wyjmij korpus filtra i postaw w pozycji pionowej w celu spłynięcia nadmiaru płynu.
 - zamontuj filtr na silnik.
 - króciec odprowadzenia oleju i końcówkę przewodu owiń folią i obwiąż folię sznurkiem lub przyklej taśmą samoprzylepną.
- 2.1.12 Na silniku ASz-62IR-M18 zakonserwuj pompę hydrauliczną w następujący sposób:
- odłącz od pompy przewody doprowadzające i odprowadzające płyn roboczy.

- pokręcając śmigłem zgodnie z kierunkiem jego obrotów zlej całkowicie z pompy płyn roboczy.
- przez króciec wlotu płynu roboczego napełnij pompę czystym płynem roboczym pokręcając śmigłem zgodnie z kierunkiem jego obrotów aż płyn ukaże się na króćcu wylotu.
- zabezpiecz wszystkie otwory odpowiednimi zaślepkami transportowymi.
- króćce pompy i końcówki przewodów owiń folią i obwiąż folię sznurkiem lub przyklej taśmą samoprzylepną.

2.1.13 Zakonserwuj iskrowniki zgodnie z pkt. 2.3.5 niniejszej instrukcji.

2.1.14 Przy nieruchomym wale korbowym wstrzyknij do każdego cylindra po 180÷240 cm³ (11÷14,5 cu in.) płynu konserwującego Aero Shell Fluid 2 XN podgrzanego do temperatur/ 70÷90 °C (158÷194 °F).

2.1.15 Zamiast świec zapłonowych wkręć pochłaniacze wilgoci 112-22-38 zawierające żel krzemionkowy.

2.1.16 Wyrzyj zewnętrzne powierzchnie silnika szmatką zwilżoną w czystej benzynie a części diurytowe suchą szmatką. Zewnętrzne, niemalowane powierzchnie metalowe pokryj cienką warstwą wazeliny technicznej lub innego środka do konserwacji zewnętrznej po usunięciu ewentualnych śladów korozji.

Uwaga:

Zwrócić uwagę na staranne zakonserwowanie odsłoniętych powierzchni wału śmigła wg pkt. 2.4.16.

2.1.17 Do wszystkich agregatów silnikowych i płatowcowych przymocuj za pomocą sznurka lub taśmy samoprzylepnej po jednym woreczku zawierającym około 50 gram środka osuszającego (żel krzemionkowy), owiń folią obwiąż folię sznurkiem lub przyklej taśmą samoprzylepną.

2.1.18 Na chwycie powietrza przymocuj dwa woreczki zawierające środek osuszający. Uszczelnij wlot powietrza folią i przyklej folię taśmą samoprzylepną.

2.1.19 W końcówkę kolektora spalin wsuń woreczek zawierający ok. 100 g środka osuszającego. Końcówkę owiń folią i folię obwiąż sznurkiem lub przyklej taśmą samoprzylepną.

2.1.20 Załóż osłony zewnętrzne silnika. Przepustnice gaźnika ustaw w pozycji „zamknięte”. Załóż pokrowiec omaskowania silnika celem zabezpieczenia przed kurzem i wilgocią.

Zawieś na śmigle przywieszkę „NIE OBRACAĆ ŚMIGŁEM - SILNIK ZAKONSERWOWANY”.

Tak zakonserwowany silnik przechowywać w pomieszczeniu spełniającym wymagania instrukcji przez okres nie dłużej niż 180 dni.

2.1.21 Świece wykręcone z cylindrów oczyścić, zawiń w folię i przechowaj w suchym pomieszczeniu do ponownego użycia.

2.1.22 Pochłaniacze wilgoci 112-22-38 wkręcone w otwory po świecach zapłonowych muszą być okresowo sprawdzane (max co 15 dni). Gdy krzemionkowa zawartość zmieni kolor na różowy (kolor oryginalny jest niebieski) wskazuje to na konieczność powtórnej konserwacji. Jeżeli krzemionkowa zawartość zmieni nieznacznie kolor w czterech cylindrach, cały materiał osuszający w silniku należy wymienić. Po wykręceniu pochłaniaczy wilgoci przez otwory świec zapłonowych (nie pokręcając wałem śmigła) sprawdź czy gładź cylindrów nie ma plam korozji. O ile gładź cylindrów jest czysta to do każdego cylindra wstrzyknij po 120÷180 cm³ (11÷14,5 cu in.) płynu konserwującego Aero Shell Fluid 2 XN podgrzanego do temperatury 70÷90 °C (158÷194 °F). Wkręć pochłaniacze wilgoci 112-22-38 zawierające suchy żel krzemionkowy. Silniki, na których na gładziach cylindrów stwierdzono korozję należy rozkonserwować, usunąć korozję i ponownie zakonserwować.

Rozdział 3. Terminarz prac okresowych silnika.

Tabela nr 1.

Lp.	Czynność	Wykonać wg punktu	Termin wykonania czynności					
			po pierwszym locie	po każdym dniu lotnym	po każdych 50±5 godzinach pracy	po każdych 100±10 godzinach pracy	po każdych 200±10 godzinach pracy	po każdych 300±10 godzinach pracy
1.	Przegląd ogólny zespołu napędowego	2.1.	+	+				
2.	Sprawdzenie elementów wału śmigła i dokręcenie nakrętki łożyska, oporowego wału śmigła	2.2.	+ ¹⁾			+ ²⁾		
3.	Sprawdzenie dokręcenia nakrętki mocującej śmigło na wale	2.2.5.	+ ³⁾					
4.	Sprawdzenie dokręcenia nakrętek mocujących kołnierz pokrywy reduktora	2.3.				+ ⁴⁾		+
5.	Pomiar sprężu w cylindrach	2.4.				+ ⁵⁾		
6.	Czynności okresowe na układzie rozrządu	2.5.				+ ²⁾		
7.	Przegląd iskrowników	2.6.				+		
8.	Przegląd świec	2.7.				+ ⁶⁾		
9.	Przemywanie głównego filtra paliwa gaźnika	2.8.	+		+			
10.	Zlewanie osadu z komór pływakowych gaźnika	2.9.			+			
11.	Przemywanie gaźnika bez jego demontażu	2.10.				+		
12.	Przemywanie gaźnika z częściowym jego demontażem - dotyczy tylko silnika ASz-62IR-16	2.11.						+ ⁷⁾
13.	Regulacja korektora wysokościowego - bez jego zdejmowania z gaźnika	3.3.2.				+		
14.	Przegląd i przemywanie korektora wysokościowego	2.12.					+ ⁸⁾	
15.	Sprawdzenie czystości oleju	2.13.	+	+				
16.	Kontrola szczelinowego filtra oleju	2.14.	+		+			
17.	Kontrola filtra-sygnalizatora opiłków w odstojniku oleju - dotyczy tylko silnika ASz-62IR-16	2.15.	+ ⁹⁾			+		
18.	Kontrola filtra odstojnika oleju - dotyczy tylko silnika ASz-62IR-M18	2.16.	+					
19.	Przemycie filtra - sygnalizatora opiłków. - dotyczy tylko silnika ASz-62IR-16	2.17.						+
20.	Kontrola filtra napędu regulatora obrotów	2.18.	+			+		
21.	Kontrola filtra odśrodkowego - dotyczy tylko silnika ASz-62IR-16	2.19.		+ ¹⁰⁾				

Lp.	Czynność	Wykonać wg punktu	Termin wykonania czynności					
			po pierwszym locie	po każdym dniu lotnym	po każdych 50±5 godzinach pracy	po każdych 100±10 godzinach pracy	po każdych 200±10 godzinach pracy	po każdych 300±10 godzinach pracy
22.	Wymiana oleju w instalacji min raz w roku	2.20.	+			+ ¹³⁾		
23.	Czynności na urządzeniach układu rozruchowego	2.21.				+ ¹¹⁾		
24.	Przegląd silnika elektrycznego rozrusznika	2.22.						+
25.	Przegląd przełącznika włączającego kiel rozrusznika	2.23.	+				+	
26.	Przegląd prądnicy	2.24.				+		
27.	Przegląd sprężarki tłokowej - dotyczy tylko silnika ASz-62IR-16	2.25.				+		
28.	Próba silnika	6.1.				+ ¹²⁾		

Objaśnienia:

+ *wykonaj dane czynności w terminie określonym rubryką,*

- 1) dokręcenie nakrętki łożyska oporowego sprawdź po pierwszych 10 godz. pracy silnika,
- 2) jeżeli podczas wykonywania czynności nie stwierdzono odkręcania się nakrętki łożyska oporowego lub potrzeby regulacji luzów zaworowych (co powinno być odnotowane w książce silnika), można czynności tę wykonać co 200 godz. pracy,
- 3) dokręcenie nakrętki mocującej, śmigło na wale sprawdź po około 5 godz. pracy silnika po każdym założeniu śmigła,
- 4) wykonaj po pierwszych 100 godz. pracy,
- 5) wykonaj po każdej regulacji luzów zaworowych,
- 6) po 500 godz. pracy wymień świece na nowe,
- 7) wykonaj przynajmniej raz w roku w przypadku, gdy silnik przepracował mniej niż 300 godzin w danym roku
- 8) w warunkach lotnisk pylistych oraz na silnikach eksploatowanych na samolotach rolniczych i szkolno-treningowych wykonaj tę czynność co 100 godz. pracy,
- 9) po założeniu na płatowiec nowego silnika, zbiornika oleju, chłodnicy oleju lub przewodów olejowych wykonaj tę czynność po pierwszych 5 godz. pracy silnika,
- 10) wykonaj co 25 - 35 godz. pracy silnika,
- 11) na silnikach eksploatowanych w samolotach rolniczych i szkolno-treningowych wykonaj te czynności co 50 godz. pracy silnika,
- 12) po wykonaniu czynności okresowych po każdych 100 godz. pracy silnika.
- 13) dla olejów Aeroshell oraz ich odpowiedników, wykonaj tę czynność po każdych 300 godzinach pracy. Dla oleju LOTOS AERO 100 wykonaj tę czynność po każdych. 200 godzinach pracy.

UWAGA:

Przy wykonywaniu czynności obsługowych po każdych:

- a) 100 godz. pracy należy wykonać również czynności po każdych 50 godz. pracy.
- b) 200 godz. pracy należy wykonać również czynności po każdych 50 i 100 godz. pracy.
- c) 300 godz. pracy należy wykonać również czynności po każdych 50 i 100 godz. pracy, a po każdych 2 x 300 godz. pracy także czynności po 200 godz. pracy.

Rozdział 4. Usterki podczas pracy silnika.

4.1 Strzały w gaźnik na „małym gazie”.

Tabela nr 2.

Przyczyna usterki	Sposób usunięcia
Za mocno otwarta przepustnica (szczególnie podczas chłodów)	Przymknij przepustnicę
Uboga mieszanka	Wyreguluj skład mieszanki
Za małe ciśnienie paliwa	Wyreguluj ciśnienie paliwa
Niewłaściwie wyregulowany zapłon	Sprawdź i wyreguluj zapłon
Przestawiona kolejność lub niewłaściwie podłączone przewody zapłonowe do rozdzielacza iskrownika	Sprawdź prawidłowość podłączeń przewodów zapłonowych i usuń usterki
Podsysanie powietrza do układu wlotowego	Usuń nieszczelności w układzie wlotowym

Rozdział 5. Wymiana niektórych zespołów i części silnika.

5.1 Wymiana przewodu zapłonowego w kolektorze.

- 5.1.1 Zdemontuj z silnika parę (tj. tylny i przedni) ekranowanych przewodów odkręcając je od świec i od ekranowanych łączników kolektora oraz od klamry zamocowanej na osłonie drążka popychacza.
- 5.1.2 Wykręć z kolektora zapłonowego ekranowany łącznik [poz. 9 - rys. 1] i wyjmij tulejkę [poz. 10], po czym odlutuj z wymienianego przewodu urządzenie kontaktowe [poz. 11] i ściągnij tulejkę [poz. 12].
- 5.1.3 Odbezpiecz i odkręć wkręty mocujące tylną i górną pokrywę ekranującą wraz z kolankiem i zdejmij ww. części z iskrownika, po czym zdejmij tarczę rozdzielacza i wykręć z niej wkręt [patrz rys. 2] mocujący jeden z końców wymienianego przewodu.
- 5.1.4 Dodając 15÷20 mm (0,6÷0,8 in.) do wielkości odczytanej z poniższej tabeli nr 3, utnij na odpowiednią długość przewód zapłonowy.

UWAGA:

Przewód zapłonowy w kolektorze ma średnicę 7 mm (0,3 in.) i znajduje się w komplecie części zapasowych w ilości 3 m (118 in.).

Tabela nr 3.

Nr cyl.	Świeca T-tylna P-przednia	Długość przewodu		Nr cyl.	Świeca T-tylna P-przednia	Długość przewodu	
		mm	in.			mm	in.
1	P	990	39,0	6	P	1700	66,9
	T	1250	49,2		T	1370	53,9
2	P	1170	46,1	7	P	1600	63,0
	T	1470	57,9		T	1380	54,3
3	P	1300	51,2	8	P	1300	51,2
	T	1600	63,0		T	1000	39,4
4	P	1530	60,2	9	P	1370	53,9
	T	1820	71,7		T	1070	42,1
5	P	1610	63,4	Przewód rozruchowy		765	30,1
	T	1870	73,6				

- 5.1.5 Usuń na długości około 15 mm (0,6 in.) izolację z żyły przygotowanego przewodu zapłonowego i na tak przygotowany koniec przewodu wciągnij tulejkę [poz. 12] i nałóż urządzenie kontaktowe [poz. 11].

UWAGA:

Przy naciąganiu tulejek gumowych na przewód, jak również przy wciąganiu samego przewodu używaj talku dla zmniejszenia tarcia.

- 5.1.6 Porozginaj starannie wystające druciki żyły i zalutuj miękkim lutowiem, używając przy tym pasty do lutowania.

OSTRZEŻENIE.

Zabrania się przy lutowaniu stosowania kwasu ze względu na możliwość powstania korozji przewodu.

- 5.1.7 Odizoluj na długości około 15 mm (0,6 in.) drugi koniec przygotowywanego przewodu i skręć tak odizolowany koniec żyły przewodu z żyłą wymienianego przewodu w kolektorze zapłonowym. Skręcenie dokładnie oblutuj.

5.1.8 Wciągnij do kolektora nowy przewód za pomocą wymienianego przewodu.

UWAGA:

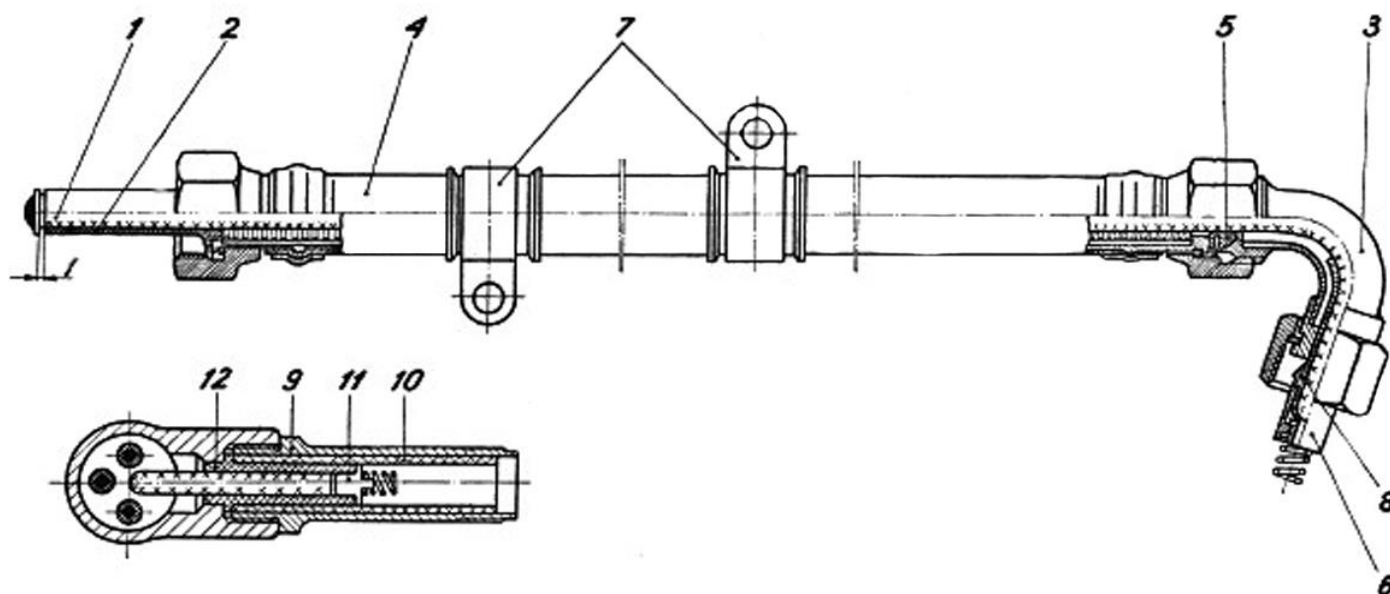
Może się zdarzyć, że przy wciąganiu przewód ulegnie zaczepieniu, co poznasz po zwiększonym oporze. Wówczas rozkręć oraz miejscowo rozsuń elementy kolektora (np. ekrany między iskrownikiem a kolektorem, ekrany między kolankami iskrowników), zlikwiduj zacięcie i skręć elementy kolektora.

5.1.9 Po wyciągnięciu nowego przewodu, rozlutuj skręcenie, obetnij z wciągniętego przewodu zbędny naddatek (pkt 5.1.4.) i tak przygotowany koniec przewodu włóż w odpowiedni otwór w tarczy rozdzielacza i przymocuj go wkrętem.

5.1.10 Załóż tarczę rozdzielacza, tylną i górną tarczę ekranującą z kolankiem, przykręć je wkrętami, które zabezpiecz drutem.

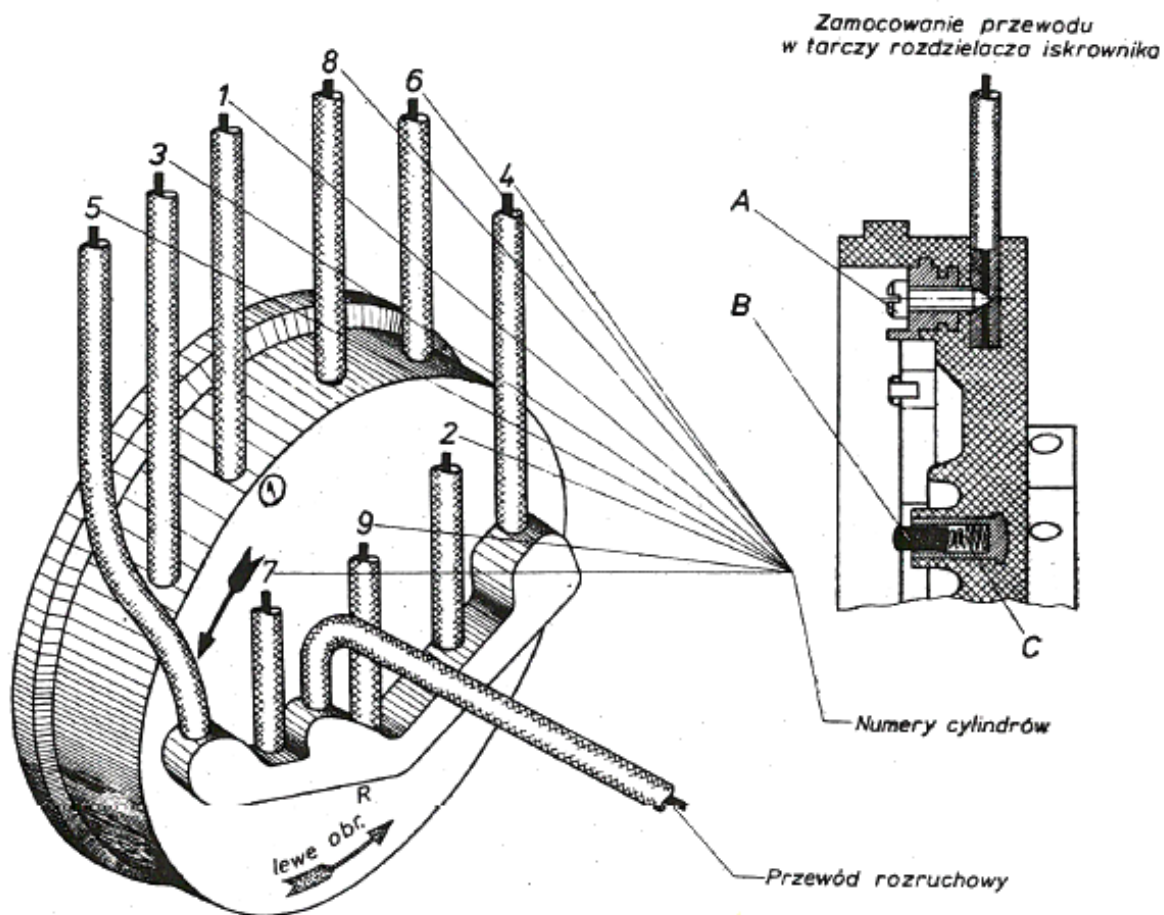
5.1.11 Załóż na przewód tulejkę [poz. 10] i zakręć łącznik ekranowany [poz. 9]. Zamontuj ekranowane przewody, przykręcając je do łączników ekranowanych i do świec, oraz do klamry na osłonie drążka popychacza.

5.1.12 Sprawdź pracę układu zapłonu podczas naziemnej próby silnika.



Rysunek 1. Ekranowany przewód świec i szczegół kolektora przewodów zapłonowych.

- 1 - przewód zapłonowy, 2 - tulejka gumowa, 3 - kolanko, 4 - ekran, 5 - pierścień uszczelniający, 6 - urządzenie kontaktowe, 7 - uchwyty, 8 - końcówka przewodu,
- 9 - łącznik ekranowany, 10 - tulejka, 11 - urządzenie kontaktowe, 12 - tulejka gumowa



Rysunek 2. Schemat przyłączenia przewodów zapłonowych do tarczy rozdzielacza.

A - wkręt mocujący przewód, B - elektroda centralna, C - sprężyna elektrody centralnej.

Rozdział 6. Użytkowanie silnika.

6.1 Podgrzewanie i próba silnika.

- 6.1.1 Po rozruchu utrzymaj silnik na 700÷800 obr/min do chwili osiągnięcia wyraźnego wzrostu temperatury oleju wchodzącego, jednak nie krócej niż 3 min.
- 6.1.2 Zwiększ obroty silnika do 1000÷1200 obr/min i podgrzewaj silnik do temperatury głowic cylindrów min 100 °C (212 °F) i temperatury oleju wchodzącego do silnika 30 °C (86 °F), a następnie podgrzewaj silnik na obrotach 1600 obr/min do osiągnięcia temperatury głowic 120 °C (248 °F) i temperatury oleju na wejściu do silnika 50 °C (122 °F).

UWAGA:

- 1) W czasie podgrzewania zaleca się zamykać zasłonki okapotowania (jeżeli samolot je posiada) i zasłonki chłodnicy oleju.
- 6.1.3 Ustaw moc nominalną ($n = 2100$ obr/min. i $P_k = 120 \pm 1,3$ kPa / 900 ± 10 mmHg / $35,4 \pm 0,4$ in.Hg/) i sprawdź wskazania przyrządów kontrolujących pracę silnika
- | | |
|--|--|
| a) ciśnienie oleju (w tylnej pokrywie) | - 390÷490 kPa (4÷5 kG/cm ²) (56,9÷71,1 p.s.i.) |
| b) ciśnienie paliwa | - 24,5÷34,3 kPa (0,25÷0,35 kG/cm ²) (3,55÷4,97 p.s.i.) |
| c) temperatura oleju wchodzącego | - 60÷75 °C (140÷167 °F) |
| d) temperatura głowic cylindrów | - 150÷215 °C (302÷419 °F) |

OSTRZEŻENIE:

Dla uniknięcia przegrzania silnika z powodu niedostatecznego chłodzenia nie przedłużaj próby silnika na tym zakresie ponad 15÷20 s.

- 6.1.4 Sprawdź pracę iskrowników i świec na prędkości obrotowej 2030 obr/min i małym skoku śmigła, wyłączając kolejno każdy iskrownik na 10÷15 s. Przed przełączeniem z jednego iskrownika na drugi włącz na 15÷20 s oba iskrowniki w celu przepalenia świec.

Podczas pracy na jednym iskrowniku silnik powinien pracować równomiernie, a spadek obrotów nie powinien przekraczać 60 obr/min.

- 6.1.5 Sprawdź pracę mechanizmu sterowania śmigłem i samego śmigła. W tym celu nastaw 1900 obr/min na małym skoku śmigła i - nie zmieniając położenia dźwigni gazu - przestaw dźwignię sterowania regulatorem obrotów z położenia „Mały skok” w położenie „Duży skok”. Prędkość obrotowa powinna przy tym spaść i wynosić 1450÷1550 obr/min. Po powtórным przestawieniu dźwigni sterowania regulatorem obrotów w położenie „Mały skok” - silnik powinien osiągnąć poprzednie obroty tj. 1900 obr/min.

- 6.1.6 Sprawdź pracę śmigła na ustalonej prędkości obrotowej. Ustaw dźwignię sterowania regulatorem obrotów w położenie „Mały skok”, a dźwignię gazu na 2100 obr/min. Następnie dźwignią regulatora zaciągnij śmigło do 1900 obr/min i ustal ją, po czym dźwignią gazu podnieś ciśnienie ładowania o około 13,3÷20 kPa (100÷150 mmHg) (4,0÷6,0 in.Hg). Prędkość obrotowa nie powinna ulec zmianie.

Zmniejsz dźwignią gazu obroty silnika do 900÷1000 obr/min po czym szybko, lecz płynnie podnieś ciśnienie ładowania do pierwotnie ustalonego.

W pierwszej chwili obroty silnika mają wzrosnąć do 2000÷2050 obr/min., lecz w czasie 3÷5 s powinny ustalić się na poprzedniej wartości; tj. 1900 obr/min.

- 6.1.7 Sprawdź pracę prądnicy. Nastaw dźwignię gazu 1850 obr/min. Przy tych obrotach napięcie prądnicy powinno wynosić minimum 27,5 V.

- 6.1.8 Sprawdź działanie korektora wysokościowego gaźnika (nie dotyczy tych silników ASz-62IR-M18 na których korektor unieruchomiono w położeniu „normalna”).

W tym celu przy około 1850obr/min przestawiaj płynnie dźwignię korektora z normalnego położenia w kierunku "od siebie".

Przy właściwej regulacji gaźnika i korektora, gdy dźwignia znajduje się o ok. 10÷20 mm od skrajnego położenia (od siebie), obroty silnika zaczną szybko i płynnie spadać, pojawiają się „strzały w gaźnik”, temperatura spalin zacznie szybko wzrastać (na samolotach wyposażonych w układ pomiaru temperatury spalin) i silnik wykaże tendencje do zatrzymania się. Po wystąpieniu opisanych objawów przestaw dźwignię sterowania korektorem wysokościowym do położenia normalnego. Obroty silnika powinny wówczas szybko wzrosnąć do poprzedniej wartości, a silnik pracować równomiernie.

UWAGA:

Wzrost obrotów silnika przy przestawieniu dźwigni korektora z normalnego położenia świadczy o zbyt bogatej mieszance

- 6.1.9 Sprawdź działanie podgrzewacza powietrza wchodzącego do gaźnika.

W tym celu włącz podgrzewacz powietrza przy 1850 obr/min.

Obniżenie ciśnienia ładowania, spadek obrotów o ok. 150÷250 obr/min oraz wzrost temperatury mieszanki świadczą o sprawności podgrzewacza.

Po ok. 10÷15 s wyłącz podgrzewacz - ciśnienie ładowania i obroty silnika powinny wrócić do poprzednich wartości.

OSTRZEŻENIE:

Jeżeli po włączeniu podgrzewacza pojawią się „strzały w gaźnik” lub nie równomierna praca silnika, niezwłocznie zatrzymaj silnik i sprawdź stan rury żarowej (płomienicy). Przepalona rura żarowa kolektora wylotowego jest zwykle powodem tych objawów po włączeniu podgrzewacza.

- 6.1.10 Sprawdź pracę silnika w czasie 10÷15 s na mocy startowej (na małym skoku śmigła). Silnik powinien osiągać 2150÷2200 obr/min przy ciśnieniu ładowania $140 \pm 3,3$ kPa (1050 ± 25 mmHg) ($41,3 \pm 1$ in.Hg) (jeżeli - przy wysokim ciśnieniu otoczenia - przy pełnym otwarciu przepustnicy ciśnienie ładowania przekracza tę wartość, nie należy na mocy startowej otwierać przepustnicy całkowicie).

6.1.11 Sprawdź pracę silnika na małym gazie - wskazania przyrządów powinny przy tym być następujące:

- | | |
|----------------------------------|---|
| a) prędkość obrotowa | - 550 obr/min |
| b) ciśnienie oleju min | - 147 kPa (1,5 kG/cm ²) (21,3 p.s.i.) |
| c) ciśnienie paliwa | - 14,7 kPa (0,15 kG/cm ²) (2,13 p.s.i.) |
| d) temperatura oleju wchodzącego | - 60÷75 °C (140÷167 °F) |

Silnik powinien pracować równomiernie i statecznie (bez trzęsienia).

6.1.12 Sprawdź przejścia silnika. Przystaw płynnie dźwignię gazu w czasie 2÷3 s z położenia małego gazu do zakresu mocy nominalnej. Obroty silnika powinny równomiernie wzrosnąć do obrotów mocy nominalnej (2100 obr/min) bez trzęsienia i przerywania w ciągu 5÷6 s (w locie 2÷3 s). Podczas próby przejść temperatura głowic cylindrów powinna wynosić min 120 °C (248 °F). Próbę przejść wykonaj na małym skoku śmigła.

6.1.13 W silniku ASz-62IR-16 sprawdź sprawność obwodu instalacji elektrycznej sygnalizatora opłetek. Po naciśnięciu przycisku kontrolnego sygnalizatora powinna zapalić się lampka kontrolna. W razie samoczynnego zapalenia się lampki podczas próby - zatrzymaj silnik i wyjaśnij przyczynę.

UWAGA:

- 1) Na pylistych lotniskach podgrzewanie i próbę silnika zaleca się wykonywać z włączonym filtrem przeciwpyłowym.
- 2) Unikaj długotrwałej pracy silnika na obrotach poniżej 700 obr/min dla uniknięcia zaolejania świec.

OSTRZEŻENIE:

Nie wolno ustawiać samolotu w strumieniu zaśmigłowym innego samolotu.

Czas przeznaczony na wykonanie zadania wynosi 180 minut.

Ocenie będzie podlegać 6 rezultatów:

- wykaz elementów podlegających konserwacji i użytych materiałów do konserwacji – Tabela 4,
- wykaz prac, które należy wykonać po 100 h pracy – Tabela 5,
- lista przyczyn usterek silnika i sposoby ich usunięcia – Tabela 6,
- wykaz obliczonych długości uszkodzonych przewodów zapłonowych w kolektorze podlegających wymianie – Tabela 7,
- lista parametrów i elementów, które podlegają sprawdzeniu podczas próby silnika – Tabela 8,
- wykaz nazw i wartości sprawdzanych parametrów podczas próby silnika – Tabela 9.

Tabela nr 4. Wykaz elementów podlegających konserwacji i użytych materiałów do konserwacji

Lp.	Nazwa elementu i materiału konserwacyjnego
1.	
2.	
3.	
4.	
5.	
6.	
7.	
8.	
9.	
10.	
11.	
12.	
13.	
14.	
15.	
16.	

Tabela nr 5. Wykaz prac jakie należy wykonać po 100 h pracy

Nr czynności z terminarza prac okresowych silnika Tabela 1												
Po 100 h pracy												

Tabela nr 6. Lista przyczyn usterek silnika i sposoby ich usunięcia

Usterka	Lp.	Prawdopodobna przyczyna usterki	Sposób postępowania w celu usunięcia usterki	TAK / NIE*
Strzały w gaźnik na „małym gazie”	1.	Za mocno otwarta przepustnica (szczególnie podczas chłodów).	Przymknij przepustnicę.	
	2.	Bardzo bogata mieszanka.	Wyreguluj skład mieszanki.	
	3.	Za duże ciśnienie paliwa.	Wyreguluj ciśnienie paliwa.	
	4.	Niewłaściwie wyregulowany zapłon.	Sprawdź i wyreguluj zapłon.	
	5.	Przestawiona kolejność lub niewłaściwie podłączone przewody zapłonowe do rozdzielacza iskrownika.	Sprawdź prawidłowość podłączeń przewodów zapłonowych i usuń usterki.	
	6.	Podsysanie powietrza do układu wlotowego.	Usuń nieszczelności w układzie wlotowym.	

*Wpisz „TAK” lub „NIE”

Tabela nr 7. Wykaz obliczonych długości uszkodzonych przewodów zapłonowych w kolektorze podlegających wymianie

Lp.	Nr cylindra	Świeca	Długość przewodu zapłonowego do obciążenia [mm]	
			min.	max.
1.	1	T		
2.	2	T		
3.	4	P		
4.	4	T		
5.	5	P		
6.	7	P		
7.	8	P		
8.	8	T		
9.	9	P		
10.	9	T		

Tabela nr 8. Lista parametrów i elementów, które podlegają sprawdzeniu podczas próby silnika

Lp.	Parametry sprawdzeń i elementy podlegające sprawdzeniu
1.	
2.	
3.	
4.	
5.	
6.	
7.	
8.	
9.	
10.	
11.	
12.	
13.	
14.	
15.	

Miejsce na obliczenia