

Nazwa kwalifikacji: **Organizacja i wykonywanie prac związanych z eksploatacją maszyn, urządzeń i instalacji okrętowych**

Oznaczenie kwalifikacji: **TWO.06**

Numer zadania: **01**

Wersja arkusza: **SG**

Wypełnia zdający

Numer PESEL zdającego*

--	--	--	--	--	--	--	--	--	--	--	--	--	--	--	--	--	--	--	--

Miejsce na naklejkę z numerem
PESEL i z kodem ośrodka

Czas trwania egzaminu: **240** minut.

TWO.06-01-22.01-SG

EGZAMIN ZAWODOWY

Rok 2022

CZĘŚĆ PRAKTYCZNA

**PODSTAWA PROGRAMOWA
2019**

Instrukcja dla zdającego

1. Na pierwszej stronie arkusza egzaminacyjnego wpisz w oznaczonym miejscu swój numer PESEL i naklej naklejkę z numerem PESEL i z kodem ośrodka.
2. Na KARCIE OCENY w oznaczonym miejscu przyklej naklejkę z numerem PESEL oraz wpisz:
 - swój numer PESEL*,
 - oznaczenie kwalifikacji,
 - numer zadania,
 - numer stanowiska.
3. Sprawdź, czy arkusz egzaminacyjny zawiera 12 stron i nie zawiera błędów. Ewentualny brak stron lub inne usterki zgłoś przez podniesienie ręki przewodniczącemu zespołu nadzorującego.
4. Zapoznaj się z treścią zadania oraz stanowiskiem egzaminacyjnym. Masz na to 10 minut. Czas ten nie jest wliczany do czasu trwania egzaminu.
5. Czas rozpoczęcia i zakończenia pracy zapisze w widocznym miejscu przewodniczący zespołu nadzorującego.
6. Wykonaj samodzielnie zadanie egzaminacyjne. Przestrzegaj zasad bezpieczeństwa i organizacji pracy.
7. Po zakończeniu wykonania zadania pozostaw arkusz egzaminacyjny z rezultatami oraz KARTĘ OCENY na swoim stanowisku lub w miejscu wskazanym przez przewodniczącego zespołu nadzorującego.
8. Po uzyskaniu zgody zespołu nadzorującego możesz opuścić salę/miejsce przeprowadzania egzaminu.

Powodzenia!

* w przypadku braku numeru PESEL – seria i numer paszportu lub innego dokumentu potwierdzającego tożsamość

Zadanie egzaminacyjne

Podczas pracy wirówki paliwa, po uruchomieniu programu wirowania, uaktywnił się alarm niskiego ciśnienia paliwa na odlocie z wirówki. Nie stwierdzono uszkodzeń elementów bębna wirówki, układu sterowania presostatami, ani zaworu trójdrożnego paliwa. Proces oczyszczania bębna (odstrzelenia) przebiega poprawnie, ciśnienie paliwa na dolocie do zaworu trójdrożnego jest prawidłowe, a wszystkie ręczne zawory są sprawne i ustawione w odpowiedniej pozycji. Korzystając ze schematu instalacji stanowiska zespołu wirówek, wykazu dostępnych narzędzi, materiałów i części zamiennych oraz wybranych fragmentów dokumentacji techniczno-ruchowej wirówek paliwa, sporządź dokumentację przedstawiającą przebieg procesu lokalizacji i usunięcia możliwych uszkodzeń powodujących niewłaściwą pracę wirówki paliwa.

Sporządź wykaz czynności zapobiegających takim usterkom, aby w przyszłości uniknąć podobnych niesprawności w pracy wirówki paliwa.

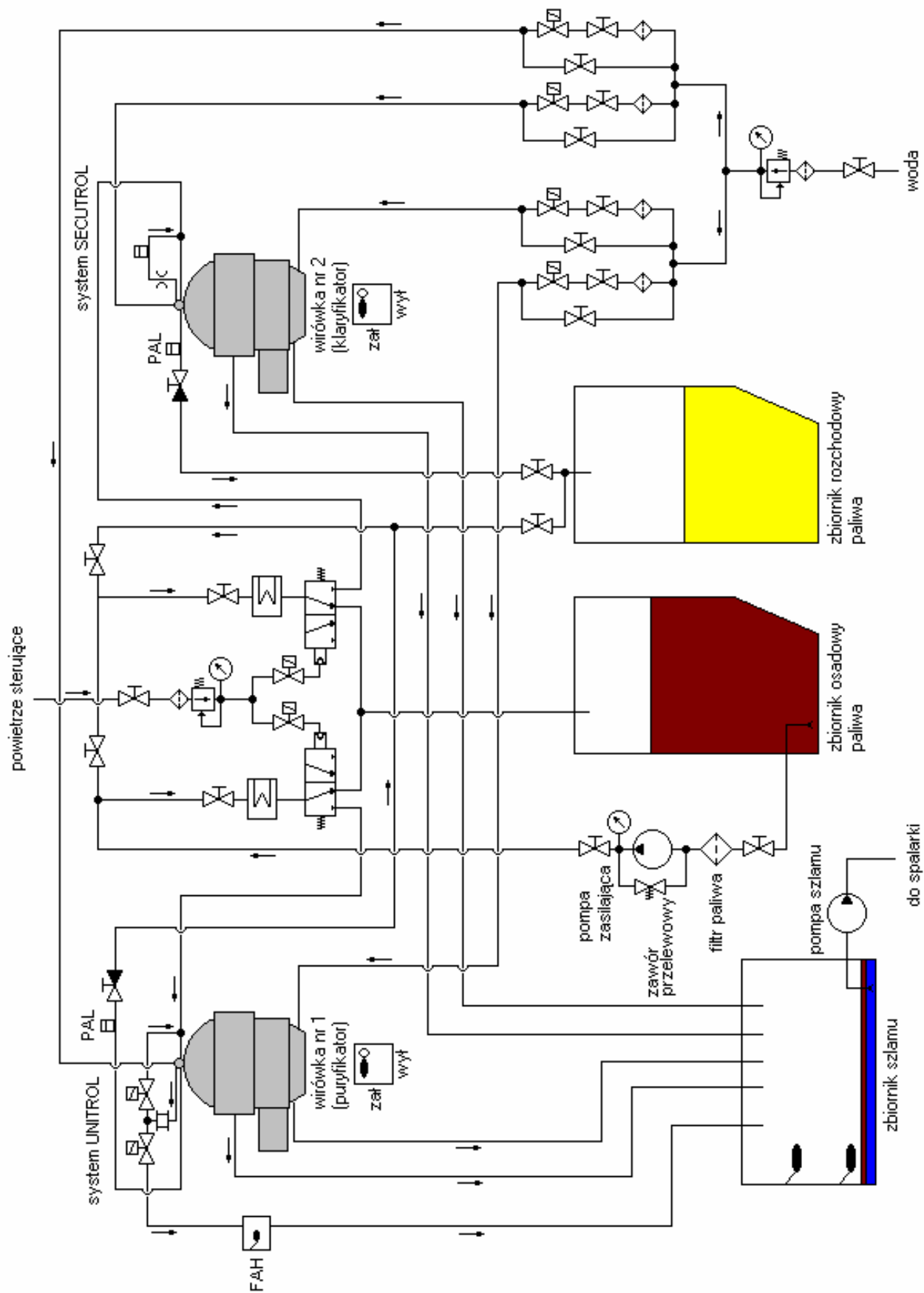
Wypisz niezbędne czynności prowadzące do lokalizacji i usunięcia przewidywanych uszkodzeń powodujących niewłaściwą pracę wirówki paliwa oraz dobierz odpowiednie narzędzia, materiały i części zamienne.

Wszystkie informacje zapisz w wyznaczonych miejscach arkusza egzaminacyjnego.

Następnie zgodnie z wykazem parametrów ustawianych na zadajniku czasowym w symulatorze zespołu wirówek paliwa, przygotuj symulator do pracy szeregowej dwóch wirówek i uruchom go. Wykonaj wydruki zakładki programu symulatora *Zadajnik czasowy* i *Schemat*, potwierdzających jego działanie.

Wydruki zakładki podpisz swoim numerem PESEL.

Schemat instalacji stanowiska zespołu wirówek



Legenda do schematu instalacji wirówek:



zawór odcinający



zawór odcinający elektromagnetyczny



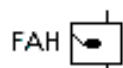
czujnik obecności wody w oczyszczanym paliwie



zawór odcinający zwrotny



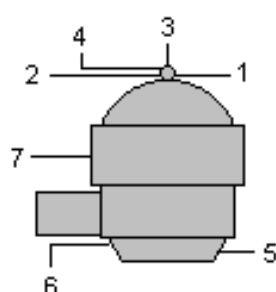
presostat



czujnik przepływu wody



zawór trójdrożny sterowany sprężonym powietrzem

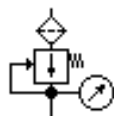


wirówka:

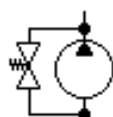
- 1 - dolot brudnego paliwa
- 2 - odlot czystego paliwa
- 3 - dolot wody do wnętrza bębna
- 4 - odlot próbki paliwa do czujnika wody lub presostatu systemy UNITROL i SECUTROL
- 5 - dolot wody sterującej pod bęben wirówki
- 6 - odlot wody sterującej z dysz spod bębna wirówki
- 7 - odlot zanieczyszczeń z bębna podczas odstrzelenia wirówki



podgrzewacz elektryczny



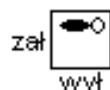
zespół reduktora z filtrem oraz manometrem



pompa z zaworem przelewowym



kryza



hamulec bębna:

- zał - zablokowany
- wył - odblokowany



filtr



zawór przelewowy

Wykaz dostępnych narzędzi, materiałów i części zamiennych:

- komplet wkrętaków,
- szczypce uniwersalne,
- komplet kluczy płaskich i oczkowych,
- młotek stalowy,
- młotek gumowy,
- materiał na uszczelki,
- komplet wycinaków do uszczelek,
- nożyczki,
- lutownica elektryczna,
- nóż monterski,
- ściągacz do łożysk,
- miernik uniwersalny,
- wskaźnik napięcia,
- zapasowe manometry,
- nowy czujnik zawartości wody w bębnie wirówki,
- nowy czujnik przepływu wody,
- zestaw naprawczy czujnika przepływu wody,
- nowy zawór elektromagnetyczny sterowany czujnikiem zawartości wody w badanej próbce,
- zestaw naprawczy reduktora ciśnienia sprężonego powietrza,
- zestaw naprawczy zaworu elektromagnetycznego na dolocie powietrza sterującego zaworem trójdrożnym.

Wykaz parametrów ustawianych na zadajniku czasowym:

- t_s (czas wirowania) – **30 minut**
- t_m (czas automatycznej kontroli) – **27 minut**
- x_e (ilość odstrzeleń po których następuje przepłukanie bębna) - **3**
- **E** (ilość odstrzeleń w czasie t_m po której załącza się alarm) - **4**
- **sec** (czas uzupełnienia wody sterującej co 10 min.) – **0.60 sekundy**
- należy załączyć następujące opcje:
 - a) wypieranie paliwa w pozycję **I** (zał.)
 - b) przepłukanie bębna w pozycję **I** (zał.)
 - c) przełącznik **P/CL** ustawić w pozycji **CL** (P – puryfikator, CL – klaryfikator)
 - d) kontrolę automatyczną w pozycję **I** (zał.)

Procedura wydruku zakładek programu symulatora

Podczas pracy wirówek należy:

1. uruchomić program „**Paint**” dostępny w menu **Start -> Programy -> Akcesoria**,
2. kombinacją klawiszy **ALT TAB** przejść do programu **symulatora**,
3. przejść na zakładkę **Zadajnik czasowy** i wcisnąć klawisz **PRTSCR**,
4. kombinacją klawiszy **ALT TAB** przejść do programu **Paint**,
5. kombinacją klawiszy **CTRL V** wkleić bitmapę do programu **Paint**,
6. wydrukować rysunek kombinacją klawiszy **CTRL P**,
7. powtarzając punkty od 2 do 6 wydrukować również zakładkę **Schemat**.

UWAGA:

Należy wykonać wydruk schematu w momencie pracy wirówek w trakcie wirowania paliwa, bez aktywnych alarmów.

Czas przeznaczony na wykonanie zadania wynosi 240 minut.

Ocenie podlegać będzie 6 rezultatów:

- wykaz przewidywanych uszkodzeń powodujących niskie ciśnienie paliwa na odlocie z wirówki,
- wykaz czynności prowadzących do lokalizacji przewidywanych uszkodzeń,
- wykaz czynności prowadzących do usunięcia przewidywanych uszkodzeń i wykaz czynności zapobiegających podobnym uszkodzeniom,
- wykaz narzędzi, materiałów i części zamiennych niezbędnych do usunięcia uszkodzeń,
- wydruk zakładki Zadajnik czasowy symulatora zespołu wirówek paliwa z odpowiednio ustawionymi parametrami i bez żadnego aktywnego alarmu,
- wydruk zakładki Schemat symulatora zespołu wirówek paliwa z odpowiednimi zaworami ręcznymi ustawionymi we właściwej pozycji.

Dokumentacja techniczno-ruchowa (DTR) wirówek paliwa ciężkiego (wybrane fragmenty)

I System UNITROL

System UNITROL kontroluje na bieżąco ilość wody w obracającym się bębnie (wirówka typu puryfikator). W przypadku, gdy czujnik zawartości wody nie wykrywa obecności wody w bębnie, próbka kierowana zostaje na powrót do bębna razem z brudnym paliwem. W przypadku wykrycia wody w bębnie otwierany jest zawór elektromagnetyczny i nadmiar zostaje upuszczany do zbiornika szlamu (odpadów). Po drodze upuszczana woda przepływa przez czujnik przepływu wody. Jeżeli przekroczona zostanie pewna określona jej wartość uaktywniony zostaje alarm dużego przepływu wody FAH (flow alarm high).

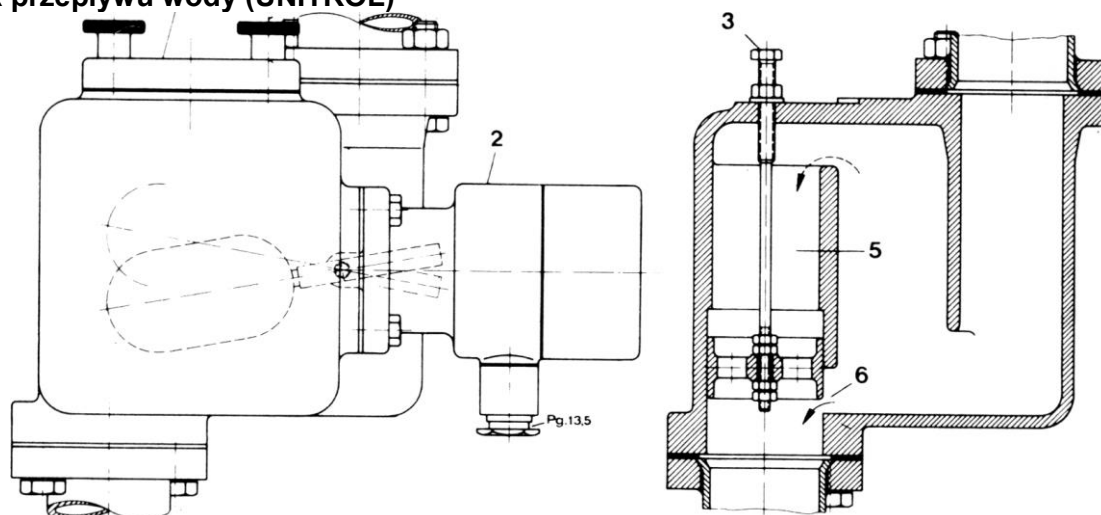
II System SECUTROL

System SECUTROL kontroluje na bieżąco ilość zanieczyszczeń stałych w bębnie (wirówka typu klaryfikator). Odpowiedzialny za to jest presostat, do którego dopływa próbka pobranego paliwa z bębna. Próbka ta wraca do bębna razem z brudnym paliwem. Jeżeli dopuszczalna ilość zanieczyszczeń stałych w bębnie zostanie przekroczona, ciśnienie na presostacie spada (brak przepływu pobieranej próbki) i aktywowany zostaje program odstrzelenia wirówki (wirówek, jeżeli pracują dwie wirówki w układzie szeregowym). Odstrzelenie to zostaje zarejestrowane przez komputer sterujący pracą wirówek (licznik E). Po przekroczeniu dopuszczalnych ilości odstrzeleni E w czasie monitoringu t_m aktywowany zostaje alarm (czerwona dioda nad licznikiem E).

III Czujnik zawartości wody w bębnie wirówki

Czujnik zawartości wody w bębnie wirówki odpowiedzialny jest za sterowanie dwoma zaworami elektromagnetycznymi otwierającymi drogę badanej próbce. Jeżeli czujnik nie wykrywa wody w próbce to otwierany jest zawór elektromagnetyczny kierujący próbkę na powrót do bębna razem z brudnym paliwem. Jeżeli czujnik wykrywa wodę w próbce otwierany jest zawór elektromagnetyczny kierujący próbkę do zbiornika szlamu. W przypadku uszkodzenia czujnika należy wymienić go na nowy. Do wymiany potrzebne będą odpowiednie klucze płaskie i oczkowe.

IV Czujnik przepływu wody (UNITROL)



Rysunek 1. Czujnik przepływu wody

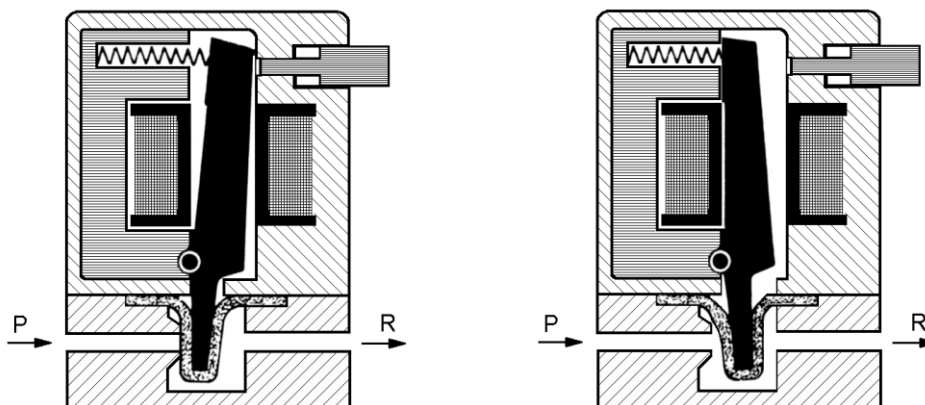
2-podłączenia elektryczne czujnika poziomo wody, 3-śruba regulacyjna czułości czujnika, 5-zbiornik przelewowy nadmiaru wody, 6-przepływ dopuszczalnej ilości wody (regulowany śrubą 3)

Woda usuwana z bębna wirówki przepływa przez czujnik drogą 6. Jeżeli usuwanej wody jest za dużo, to zbyt mały prześwit nie nadażą z odprowadzaniem jej i nadmiar wypełnia stopniowo cały czujnik. W pewnym momencie woda zaczyna przelewać się do komory 5, co powoduje uniesienie czujnika poziomu i aktywowanie alarmu zbyt dużej ilości wody usuwanej z bębna wirówki FAH oraz zatrzymanie programu wirowania.

Ilość dopuszczalnego przepływu wody jest regulowana śrubą 3. W celu jego zwiększenia należy śrubę wykręcić, aby zmniejszyć dopuszczalny przepływ wody należy tę śrubę wkręcić.

W przypadku uszkodzenia czujnika przepływu wody należy go wymienić na nowy bądź naprawić używając zestawu naprawczego. Do wymiany potrzebne będą odpowiednie klucze płaskie i oczkowe oraz wkrętaki.

V Zawór elektromagnetyczny w systemie UNITROL



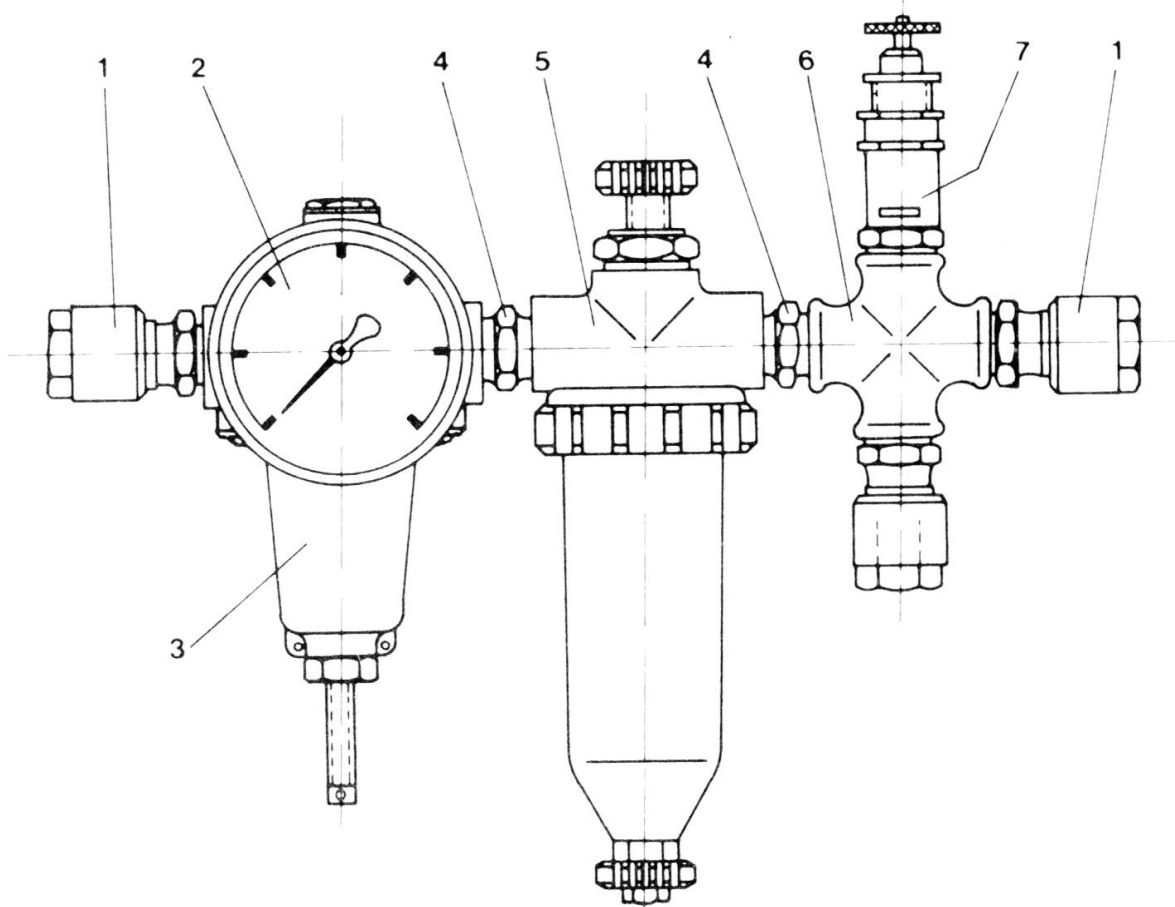
Rysunek 2. Zawór elektromagnetyczny sterowany czujnikiem zawartości wody w badanej próbce

P-dolot próbki, R-odlot próbki

W systemie UNITROL zamontowane są dwa zawory elektromagnetyczne. Jeden kieruje próbkę z powrotem do bębna wirówki (jeżeli nie ma wody), drugi kieruje próbkę do zbiornika szlamu (jeżeli czujnik wykrył wodę w próbce).

W przypadku uszkodzenia zaworu elektromagnetycznego należy wymienić go na nowy. Do wymiany potrzebne będą odpowiednie klucze płaskie i oczkowe oraz wkrętaki.

VI Reduktor ciśnienia sprężonego powietrza

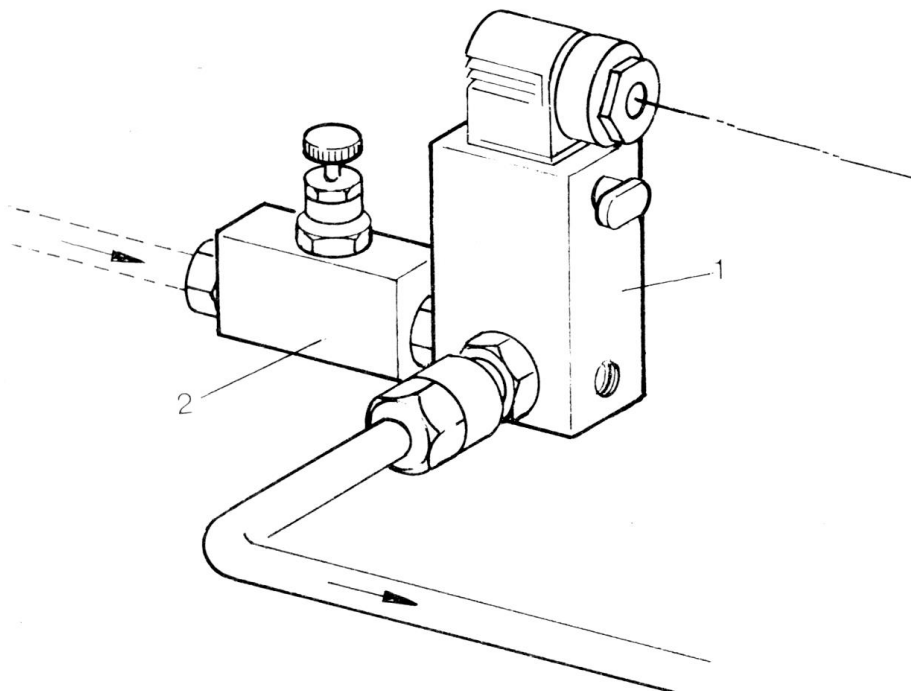


Rysunek 3. Reduktor ciśnienia sprężonego powietrza

1-szybkozłączki, 2-manometr, 3-reduktor, 4-nypie łączące, 5-filtr powietrza, 6-czwórnik, 7-zawór bezpieczeństwa

Reduktor ciśnienia sprężonego powietrza służy do ustawienia właściwego ciśnienia roboczego powietrza sterującego. Powietrze to steruje zaworem trójdrożnym, który kieruje paliwo albo do wirówki, albo z powrotem do zbiornika osadowego. Należy systematycznie sprawdzać ciśnienie powietrza za reduktorem, czyścić filtr powietrza, drenować z niego wodę jak również kontrolować prawidłowe ustawienie zaworu bezpieczeństwa. W przypadku wadliwego działania należy zespół rozmontować i wyczyścić, a w razie potrzeby wymienić uszkodzone elementy na nowe korzystając z zestawu naprawczego. Do wymiany potrzebne będą odpowiednie klucze płaskie i oczkowe oraz wkrętaki.

VII Zawór elektromagnetyczny na dolocie powietrza sterującego zaworem trójdrożnym



Rysunek 4. Zawór elektromagnetyczny na dolocie powietrza sterującego zaworem trójdrożnym

1-zawór elektromagnetyczny, 2-zawór ręczny

Zawór elektromagnetyczny składa się z właściwego zaworu elektromagnetycznego 1, oraz zaworu ręcznego 2, który zamykamy poprzez wkręcenie śruby moletowanej. Awaryjnie można otworzyć zawór elektromagnetyczny wciskając i obracając o 90° plastikowy przycisk znajdujący się na obudowie pod dławicą przewodów elektrycznych. Okresowo należy zawór rozmontować i oczyścić oraz sprawdzać poprawność działania. W razie potrzeby wymienić uszczelnienia z zestawu naprawczego. Do wymiany potrzebne będą odpowiednie klucze płaskie i oczkowe oraz wkrętaki.

Wykaz przewidywanych uszkodzeń powodujących niskie ciśnienie paliwa na odlocie z wirówki

Lp.	Opis uszkodzenia (niesprawności)

Wykaz czynności prowadzących do lokalizacji przewidywanych uszkodzeń

Lp.	Czynności sprawdzające poprawność działania elementów i urządzeń mających wpływ na niskie ciśnienie paliwa na odlocie z wirówki

**Wykaz czynności prowadzących do usunięcia przewidywanych uszkodzeń
i wykaz czynności zapobiegających podobnym uszkodzeniom**

Lp.	Czynności, które należy wykonać w celu usunięcia stwierdzonych niesprawności oraz czynności zapobiegające powstawaniu podobnym niesprawnościom
	<ul style="list-style-type: none"> ▪ Czynności jakie należy wykonać w celu usunięcia stwierdzonych niesprawności
	<ul style="list-style-type: none"> ▪ Czynności zapobiegające powstawaniu podobnym niesprawnościom

Wykaz narzędzi, materiałów i części zamiennych niezbędnych do usunięcia uszkodzeń

Lp.	Narzędzia, materiały i części zamienne potrzebne do usunięcia niesprawności
	<ul style="list-style-type: none"> ▪ Narzędzia i materiały
	<ul style="list-style-type: none"> ▪ Części zamienne

Wypełnia zdający

Do arkusza egzaminacyjnego dołączam wydruki w liczbie: kartek – czystopisu i kartek – brudnopisu.

Wypełnia Przewodniczący ZN

Potwierdzam dołączenie przez zdającego do arkusza egzaminacyjnego wydruków w liczbie kartek łącznie.

.....
Czytelny podpis Przewodniczącego ZN