

Nazwa kwalifikacji: **Organizacja i wykonywanie prac związanych z eksploatacją maszyn, urządzeń i instalacji okrętowych**

Symbol kwalifikacji: **TWO.06**

Numer zadania: **01**

Wersja arkusza: **SG**

Wypełnia zdający

Numer PESEL zdającego*

--	--	--	--	--	--	--	--	--	--	--	--	--	--	--	--	--	--	--	--

Miejsce na naklejkę z numerem
PESEL i z kodem ośrodka

Czas trwania egzaminu: **240** minut.

TWO.06-01-24.06-SG

EGZAMIN ZAWODOWY

Rok 2024

CZĘŚĆ PRAKTYCZNA

**PODSTAWA PROGRAMOWA
2019**

Instrukcja dla zdającego

1. Na pierwszej stronie arkusza egzaminacyjnego wpisz w oznaczonym miejscu swój numer PESEL i naklej naklejkę z numerem PESEL i z kodem ośrodka.
2. Na KARCIE OCENY w oznaczonym miejscu przyklej naklejkę z numerem PESEL oraz wpisz:
 - swój numer PESEL*,
 - oznaczenie kwalifikacji,
 - numer zadania,
 - numer stanowiska.
3. Sprawdź, czy arkusz egzaminacyjny zawiera 11 stron i nie zawiera błędów. Ewentualny brak stron lub inne usterki zgłoś przez podniesienie ręki przewodniczącemu zespołu nadzorującego.
4. Zapoznaj się z treścią zadania oraz stanowiskiem egzaminacyjnym. Masz na to 10 minut. Czas ten nie jest wliczany do czasu trwania egzaminu.
5. Czas rozpoczęcia i zakończenia pracy zapisze w widocznym miejscu przewodniczący zespołu nadzorującego.
6. Wykonaj samodzielnie zadanie egzaminacyjne. Przestrzegaj zasad bezpieczeństwa i organizacji pracy.
7. Po zakończeniu wykonania zadania pozostaw arkusz egzaminacyjny z rezultatami oraz KARTĘ OCENY na swoim stanowisku lub w miejscu wskazanym przez przewodniczącego zespołu nadzorującego.
8. Po uzyskaniu zgody zespołu nadzorującego możesz opuścić salę/miejsce przeprowadzania egzaminu.

Powodzenia!

* w przypadku braku numeru PESEL – seria i numer paszportu lub innego dokumentu potwierdzającego tożsamość

Zadanie egzaminacyjne

W trakcie pracy hydroforu zaobserwowano zbyt niski poziom wody w hydroforze oraz nie włączanie się sprawnej pompy zasilającej wody słodkiej. Wykluczono zabrudzenie wkładu filtra wody słodkiej oraz awarię zaworów na instalacji wody zasilającej hydrofor, w tym zaworu bezpieczeństwa.

Korzystając ze schematu instalacji hydroforu, wykazu dostępnych narzędzi, materiałów i części zamiennych oraz wybranych fragmentów dokumentacji techniczno-ruchowej hydroforu, sporządź dokumentację przedstawiającą przebieg procesu lokalizacji i usunięcia możliwych uszkodzeń powodujących niewłaściwą pracę hydroforu.

Sporządź wykaz czynności zapobiegających takim usterkom, aby w przyszłości uniknąć podobnych niesprawności w pracy hydroforu.

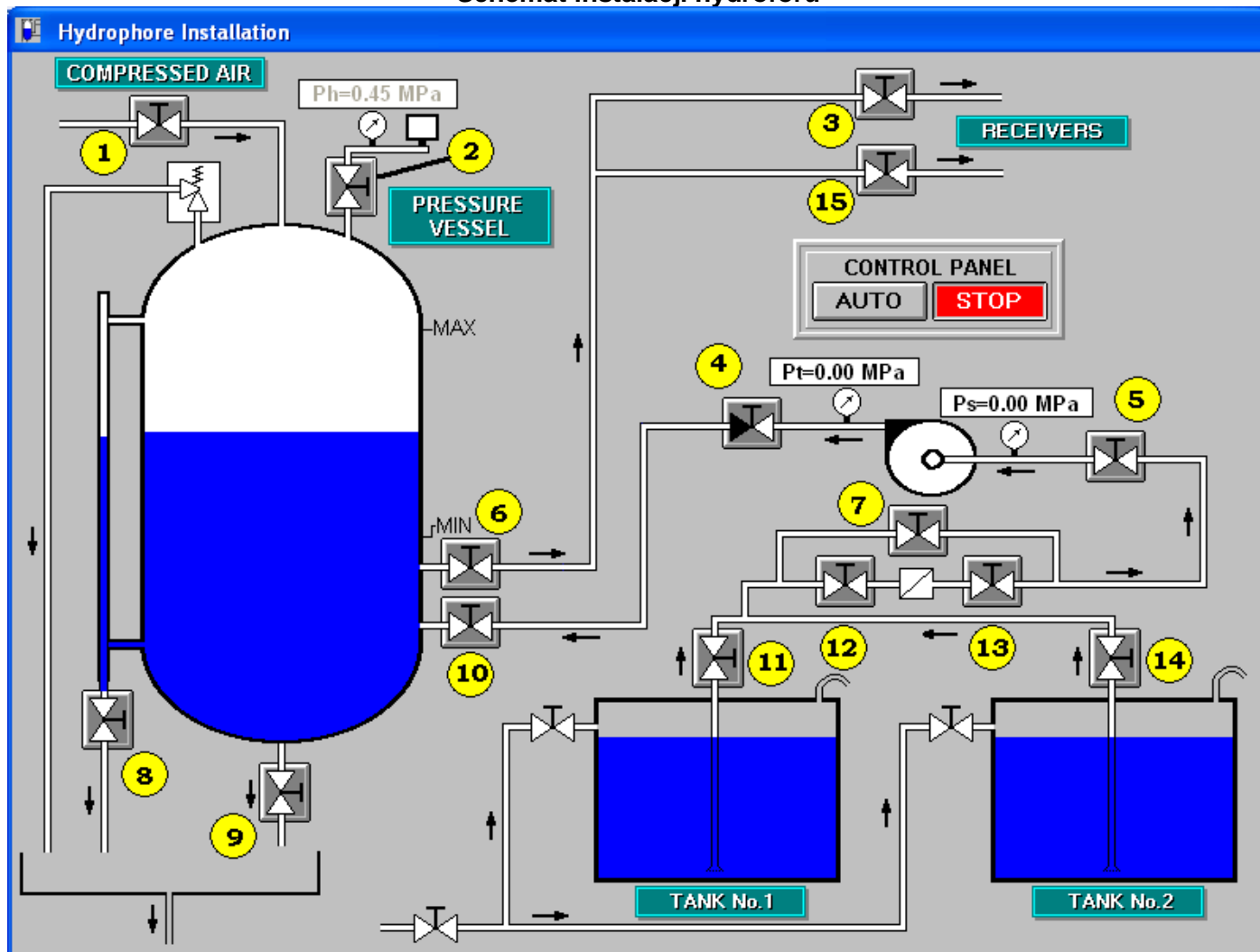
Wypisz niezbędne czynności prowadzące do lokalizacji i usunięcia przewidywanych niesprawności powodujących niewłaściwą pracę hydroforu oraz dobierz odpowiednie narzędzia, materiały i części zamienne.

Wszystkie informacje zapisz w wyznaczonych miejscach arkusza egzaminacyjnego.

Następnie zgodnie z wykazem parametrów ustawianych w symulatorze hydroforu, przygotuj instalację wody słodkiej oraz sprężonego powietrza do pracy i uruchom symulator. Wykonaj wydruk zakładki programu symulatora - *Schemat* - potwierdzający jego działanie.

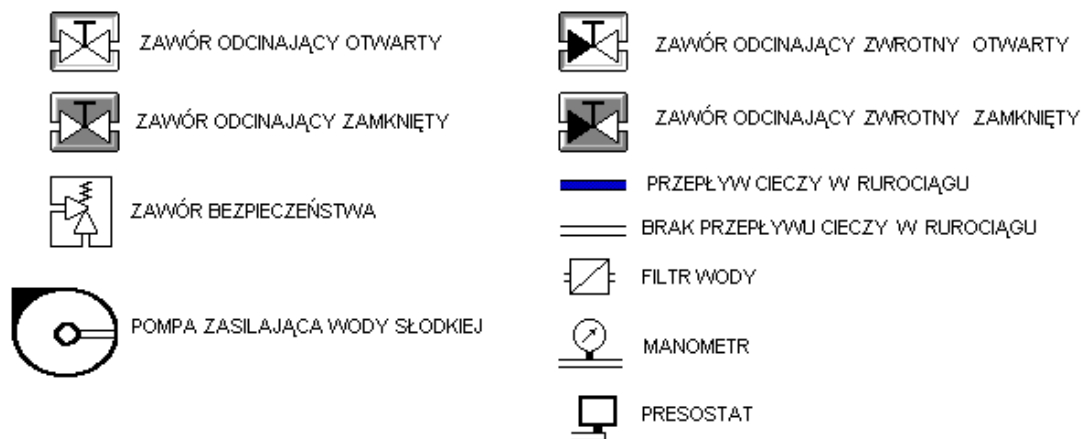
Wydruk podpisz swoim numerem PESEL.

Schemat instalacji hydroforu



Legenda do schematu instalacji hydroforu:

1. Zawór odcinający dolot sprężonego powietrza do hydroforu,
2. Zawór odcinający presostat,
3. Zasilanie wodą odbiorników w nadbudówce,
4. Zawór odcinający zwrotny na odpływie pompy zasilającej,
5. Zawór odcinający na dopływie pompy zasilającej,
6. Główny zawór odcinający odpływ wody z hydroforu,
7. Zawór obejściowy filtra wody,
8. Zawór spustowy wody z poziomowskazu,
9. Zawór spustowy wody z hydroforu,
10. Główny zawór odcinający dopływ wody do hydroforu,
11. Zawór odcinający na odpływie wody ze zbiornika nr 1,
12. Zawór na dopływie do filtra wody,
13. Zawór na odpływie z filtra wody,
14. Zawór odcinający na odpływie wody ze zbiornika nr 2,
15. Zasilanie wodą odbiorników w siłowni.



Wykaz dostępnych narzędzi, materiałów i części zamiennych:

- suwmiarka,
- komplet wkrętaków,
- linijka długa,
- klucz dynamometryczny,
- szczypce uniwersalne,
- komplet kluczy płaskich i oczkowych,
- ściągacz do łożysk,
- nożyczki,
- szczotka stalowa,
- wanna metalowa,
- silikon,
- klej do gumy,
- chemikalia do usuwania kamienia kotłowego,
- młotek stalowy,
- szczotka ryżowa,
- rozpuszczalnik,
- nóż monterski,
- komplet wycinaków do otworów w uszczelkach,
- lutownica elektryczna,
- miernik uniwersalny,
- wskaźnik napięcia,
- części zamienne pompy wody słodkiej zasilającej hydrofor,
- presostat,
- zestaw o-ringów,
- zawór odcinający na systemie sprężonego powietrza,
- zawór odcinający zwrotny,
- zawór odcinający presostat,
- łożysko toczne,
- zawór bezpieczeństwa.

Wykaz parametrów ustawianych w symulatorze hydroforu

- zasilanie hydroforu ze zbiornika zapasowego wody nr 2,
- przepływ wody skierowany na rurociąg omijający filtr wody,
- zawory zasilania wodą odbiorników w nadbudówce i w siłowni otwarte,
- zawór odcinający presostat otwarty,
- otwarte zawory na pompie zasilającej,
- otwarty główny zawór odcinający dopływ wody do hydroforu,
- otwarty główny zawór odcinający odpływ wody z hydroforu,
- pozostałe zawory zamknięte,
- automatyczne sterowanie pracą pompy.

Procedura wydruku zakładki programu symulatora

Podczas pracy hydroforu należy:

1. uruchomić program „**Paint**” dostępny w menu **Start**→**Programy**→**Akcesoria**,
2. kombinacją klawiszy **ALT TAB** przejść do programu **symulatora**,
3. wcisnąć klawisz **PRTSCR**,
4. kombinacją klawiszy **ALT TAB** przejść do programu **Paint**,
5. kombinacją klawiszy **CTRL V** wkleić bitmapę do programu **Paint**,
6. wydrukować rysunek kombinacją klawiszy **CTRL P**.

UWAGA:

Należy wykonać wydruk schematu w momencie przepływu wody w systemie (w czasie pracy pompy zasilającej hydrofor).

Czas przeznaczony na wykonanie zadania wynosi 240 minut.

Ocenie podlegać będzie 5 rezultatów:

- wykaz przewidywanych uszkodzeń powodujących niewłaściwą pracę hydroforu,
- wykaz czynności prowadzących do lokalizacji przewidywanych uszkodzeń,
- wykaz czynności prowadzących do usunięcia przewidywanych uszkodzeń i wykaz czynności zapobiegających podobnym uszkodzeniom,
- wykaz narzędzi, materiałów i części zamiennych niezbędnych do usunięcia uszkodzeń,
- wydruk zakładki *Schemat* symulatora hydroforu z odpowiednio ustawionymi parametrami i zaworami we właściwych pozycjach, prawidłowym przepływie wody podczas pracy pompy zasilającej.

Dokumentacja techniczno-ruchowa (DTR) hydroforu (wybrane fragmenty)

I System wody słodkiej

Do systemu wody słodkiej zaliczamy: zbiorniki zapasowe wody nr 1 i 2, filtr, pompę zasilającą, zbiornik hydroforowy oraz rurociągi wraz z armaturą.

II System sprężonego powietrza

Do systemu sprężonego powietrza zaliczamy zawór odcinający z rurociągami na systemie sprężonego powietrza.

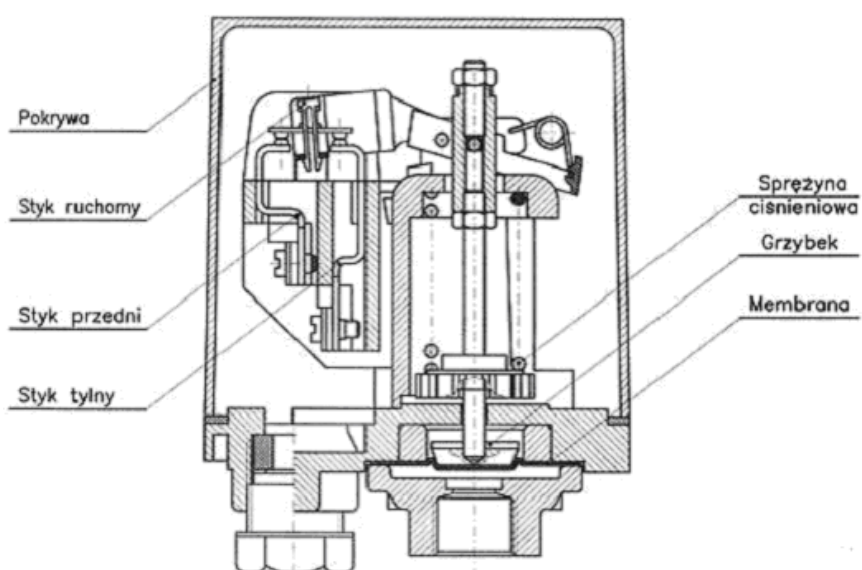
III Zawór odcinający na systemie sprężonego powietrza

Jest to ręczny zawór odcinający typu grzybkowego lub kulowego. Z czasem powietrze znajdujące się w hydroforze rozpuszcza się w wodzie powodując podwyższenie poziomu wody w zbiorniku (zmniejszenie poduszki powietrznej). Z tego powodu należy okresowo uzupełniać ilość sprężonego powietrza w hydroforze tak, aby ciśnienie poduszki powietrznej w zbiorniku odpowiadało właściwemu poziomowi wody. Podczas uzupełniania poduszki powietrznej należy zwrócić uwagę na szczelność zaworu odcinającego. W przypadku złego działania zaworu możliwe jest przedostawanie się sprężonego powietrza do zbiornika hydroforu powodując zwiększenie ilości powietrza, a w konsekwencji, coraz niższy poziom wody w hydroforze. W przypadku niewłaściwej pracy zaworu należy wymienić go na nowy. Do wymiany zaworu potrzebne będą klucze płaskie i oczkowe.

IV Presostat

Presostat służy do sterowania pracą pompy zasilającej. Spadek ciśnienia w hydroforze spowodowany odpływem wody do instalacji wody słodkiej na statku (dolny poziom wody – min.) powoduje załączenie pompy hydroforowej i napełnienie zbiornika aż do osiągnięcia właściwego ciśnienia w hydroforze (co odpowiada górnemu poziomowi wody – max.). Zaleca się okresową kontrolę poprawności pracy presostatu. W przypadku uszkodzenia presostatu możliwe jest utrzymywanie się wysokiego poziomu wody w hydroforze i ciągłej pracy pompy zasilającej (w przypadku zablokowania presostatu w pozycji powodującej pracę pompy zasilającej) lub niski poziom wody w zbiorniku hydroforowym i niewłączanie się pompy nawet po całkowitym opróżnieniu zbiornika (w przypadku zablokowania presostatu w pozycji powodującej brak zasilania pompy wody).

W przypadku stwierdzenia uszkodzenia presostatu należy wymienić go na nowy. Do wymiany presostatu potrzebne będą klucze płaskie i oczkowe oraz wkręta.



Rysunek 1. Przekrój presostatu

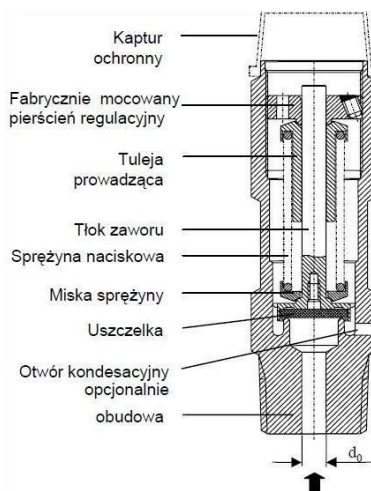
V Zawór odcinający presostat

Jest to ręczny zawór odcinający typu grzybkowego. Zawór ten odcina dopływ powietrza do presostatu sterującego pracą pompy.

W przypadku zablokowania przepływu czynnika przez zawór, co może objawiać się niewłaściwą pracą presostatu należy wymienić go na nowy. Do wymiany zaworu potrzebne będą klucze płaskie i oczkowe.

VI Zawór bezpieczeństwa

Zawór bezpieczeństwa służy do zabezpieczenia przed uszkodzeniem zbiornika hydroforowego oraz instalacji wody na statku na skutek wzrostu ciśnienia, które może być spowodowane np. uszkodzeniem zaworu odcinającego sprężone powietrze lub uszkodzeniem presostatu. Zawór bezpieczeństwa ustawiony jest 0,1-0,2 MPa powyżej ciśnienia zatrzymującego pompę zasilającą ustawionego na presostacie. W przypadku wzrostu ciśnienia w zbiorniku powyżej dopuszczalnego zawór samoczynnie się otwiera i upuszcza nadmiar ciśnienia w żęzy. W przypadku stwierdzenia uszkodzenia zaworu bezpieczeństwa należy wymienić go na nowy. Do wymiany zaworu potrzebne będą klucze płaskie i oczkowe.

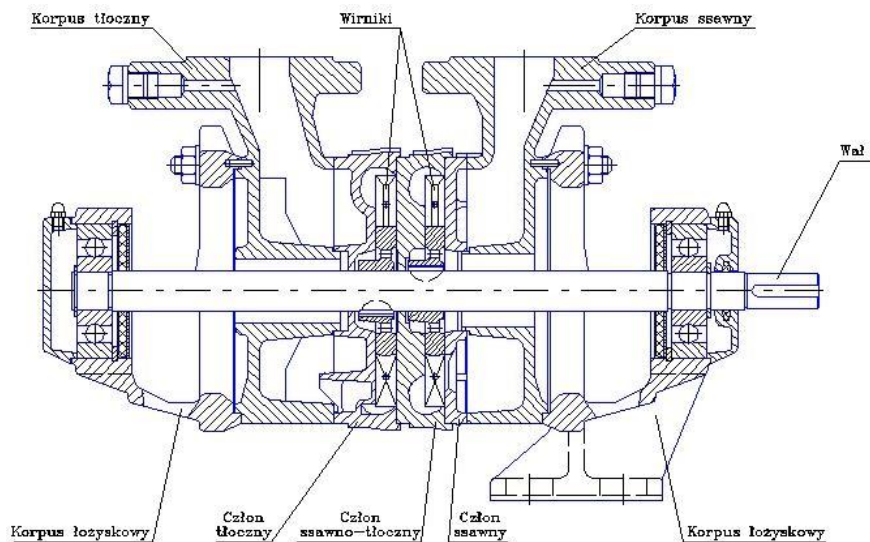


Rysunek 2. Przekrój zaworu bezpieczeństwa

VII Pompa zasilająca hydrofor

Pompa zasilająca hydrofor jest typu wirowego, krążeniowego, z bocznym kanałem pierścieniowym. Pompy tego typu składają się z korpusów łożyskowych, wału, korpusu ssawnego i tłocznego, w których są zabudowane uszczelnienia wału. Na wale osadzone są wirniki. Liczba ich jest uzależniona od ilości stopni pompy (maksymalnego wymaganego ciśnienia cieczy po stronie tłocznej). Położenie wirników ograniczone jest członami. Od strony korpusu ssawnego znajduje się człon ssawny, następnie człony ssawno-tłoczne oraz ostatni człon tłoczny.

W przypadku wykrycia niesprawności pompy należy ją rozkręcić, przeprowadzić inspekcję i wymienić uszkodzone elementy lub wymienić pompę na nową. Najczęściej uszkodzeniu podlegają: łożyska, uszczelnienia wału oraz wirniki. Do demontażu i ponownego montażu pompy potrzebne będą klucze płaskie i oczkowe oraz wkrętaki. Należy pamiętać o właściwym oczyszczeniu powierzchni przylegania uszczelek oraz ich wymianie na nowe.



Rysunek 3. Przekrój pompy hydroforowej

Wykaz przewidywanych uszkodzeń powodujących niewłaściwą pracę hydroforu

Lp.	Uszkodzenia (niesprawności)

Wykaz czynności prowadzących do lokalizacji przewidywanych uszkodzeń

Lp.	Czynności sprawdzające poprawność działania elementów i urządzeń mających wpływ na zbyt niski poziom wody w hydroforze i brak załączania się pompy zasilającej

**Wykaz czynności prowadzących do usunięcia przewidywanych uszkodzeń
i wykaz czynności zapobiegających podobnym uszkodzeniom**

Lp.	Czynności, które należy wykonać w celu usunięcia stwierdzonych niesprawności oraz czynności zapobiegające powstawaniu podobnym niesprawnościom
	<ul style="list-style-type: none"> ▪ Czynności, które należy wykonać w celu usunięcia stwierdzonych niesprawności
	<ul style="list-style-type: none"> ▪ Czynności zapobiegające powstawaniu podobnym niesprawnościom

Wypełnia zdający

Do arkusza egzaminacyjnego dołączam wydruki w liczbie: kartek – czystopisu i kartek – brudnopisu.

Wypełnia Przewodniczący ZN

Potwierdzam dołączenie przez zdającego do arkusza egzaminacyjnego wydruków w liczbie kartek łącznie.

.....
Czytelny podpis Przewodniczącego ZN